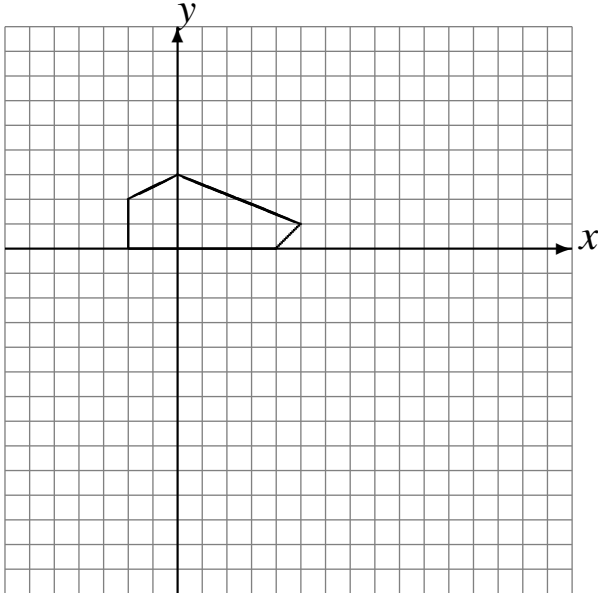


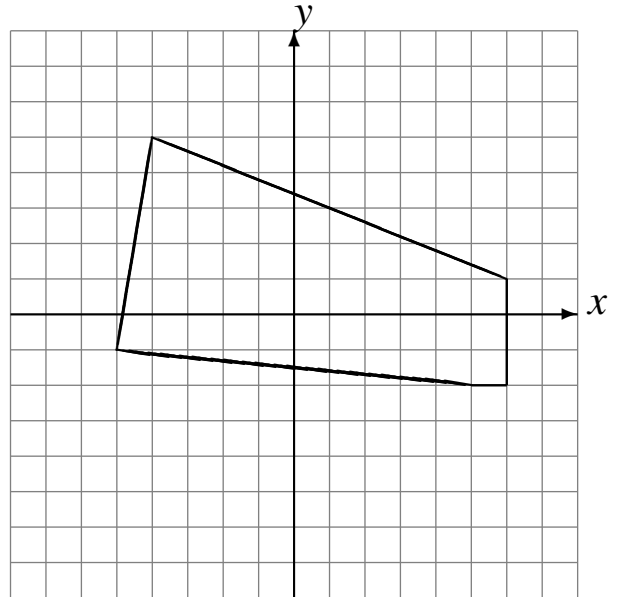
Transformations Géométriques (C)

Dessinez l'image finale et les étapes intermédiaires des transformations décrites.

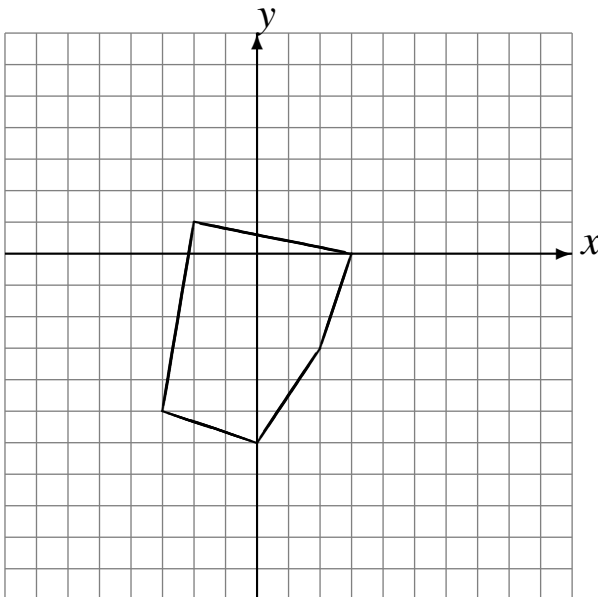
Déplacement de la figure par $(6, 5)$.
Rotation dans le sens horaire de 90° autour du point $(0, -2)$.



Déplacement de la figure par $(1, -3)$.
Rotation de 180° autour du point $(0, 0)$.



Réflexion par rapport à l'axe $x = -2$.
Rotation de 180° autour du point $(1, -2)$.



Réflexion par rapport à l'axe $y = 0$.
Déplacement de la figure par $(3, 5)$.

