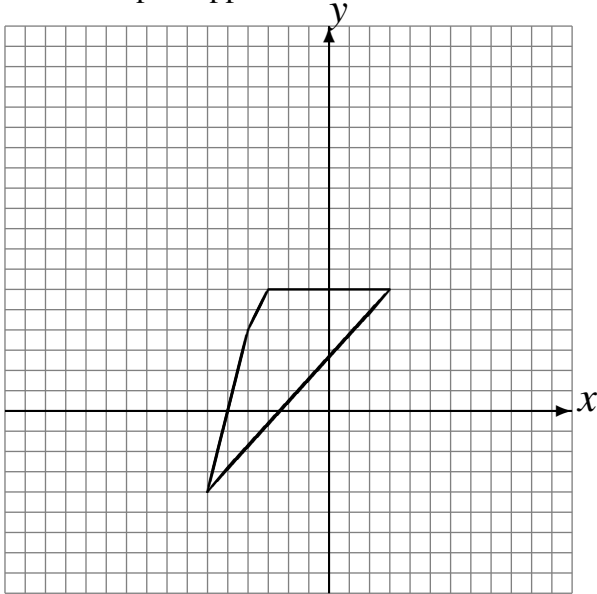


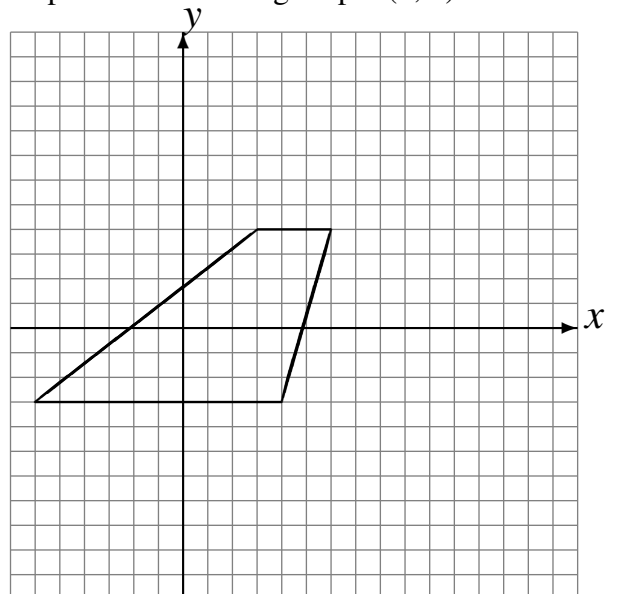
Transformations Géométriques (D)

Dessinez l'image finale et les étapes intermédiaires des transformations décrites.

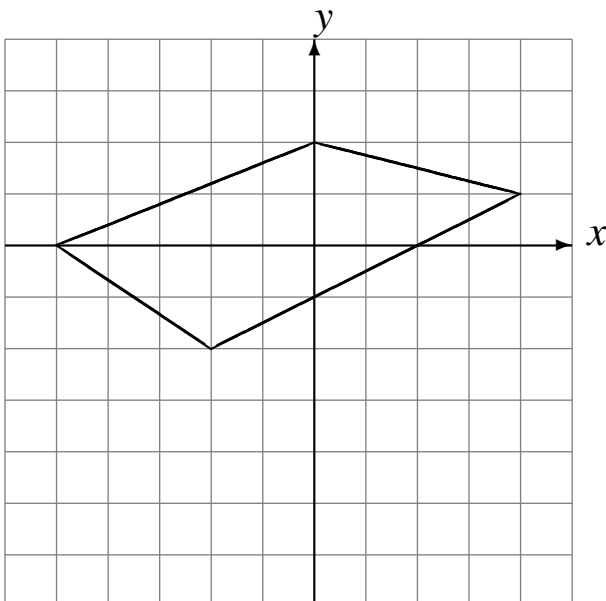
Homothétie de centre $(-3, 2)$ et de rapport $\frac{1}{3}$.
Homothétie de centre $(-5, 0)$ et de rapport 4.
Réflexion par rapport à l'axe $x = -2$.



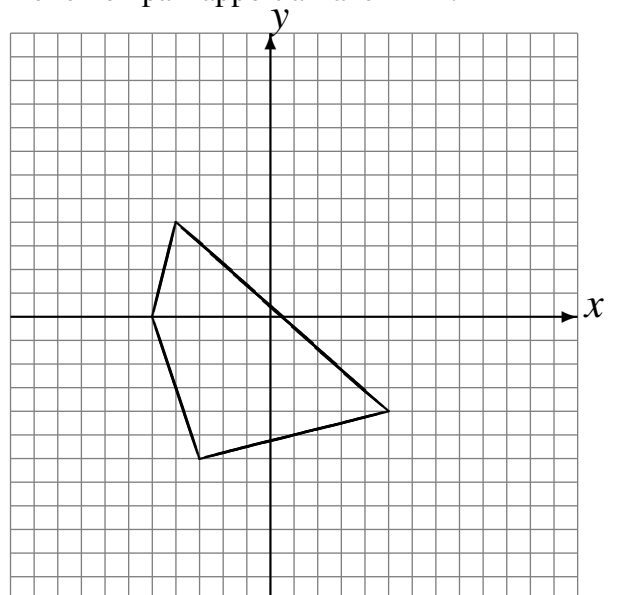
Homothétie de centre $(0, -1)$ et de rapport $\frac{1}{3}$.
Rotation de 180° autour du point $(5, -1)$.
Déplacement de la figure par $(3, 4)$.



Homothétie de centre $(0, -5)$ et de rapport $\frac{1}{4}$.
Déplacement de la figure par $(1, -2)$.
Rotation dans le sens horaire de 90° autour du point $(2, -3)$.



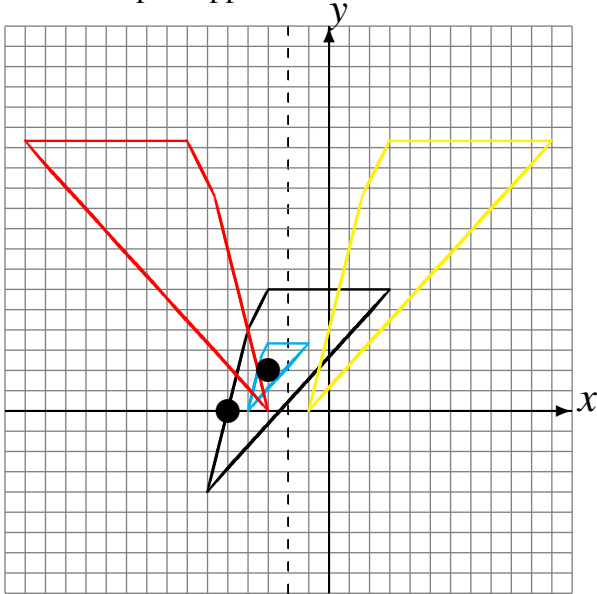
Rotation dans le sens horaire de 90° autour du point $(-2, 2)$.
Réflexion par rapport à l'axe $x = 1$.
Réflexion par rapport à l'axe $x = 4$.



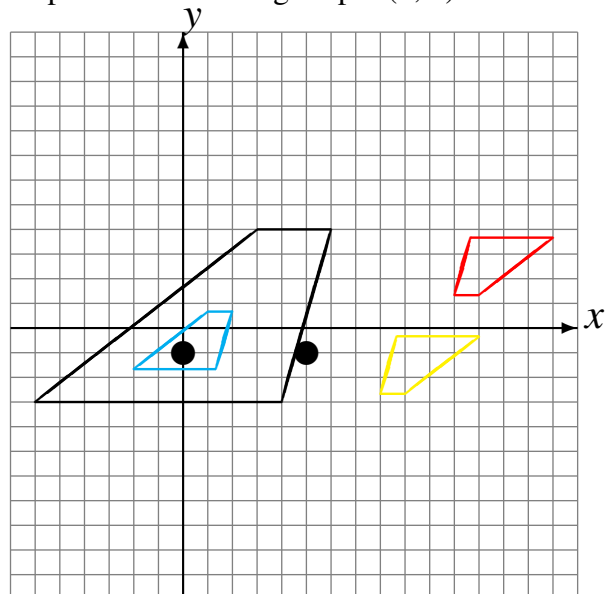
Transformations Géométriques (D) Solutions

Dessinez l'image finale et les étapes intermédiaires des transformations décrites.

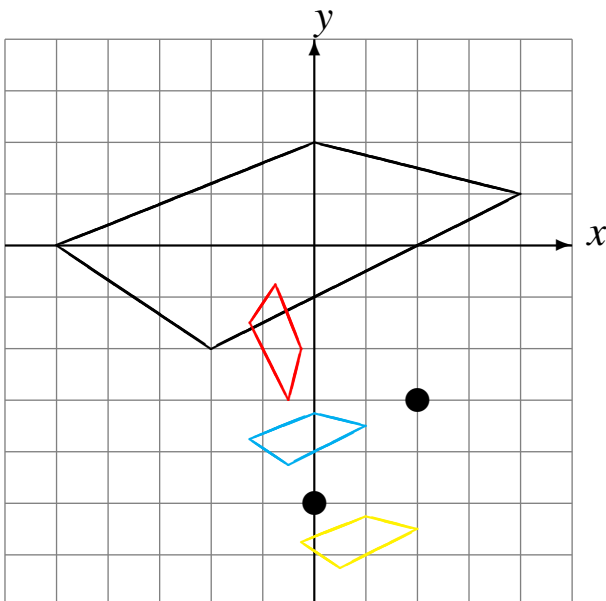
Homothétie de centre $(-3, 2)$ et de rapport $\frac{1}{3}$.
 Homothétie de centre $(-5, 0)$ et de rapport 4.
 Réflexion par rapport à l'axe $x = -2$.



Homothétie de centre $(0, -1)$ et de rapport $\frac{1}{3}$.
 Rotation de 180° autour du point $(5, -1)$.
 Déplacement de la figure par $(3, 4)$.



Homothétie de centre $(0, -5)$ et de rapport $\frac{1}{4}$.
 Déplacement de la figure par $(1, -2)$.
 Rotation dans le sens horaire de 90° autour du point $(2, -3)$.



Rotation dans le sens horaire de 90° autour du point $(-2, 2)$.
 Réflexion par rapport à l'axe $x = 1$.
 Réflexion par rapport à l'axe $x = 4$.

