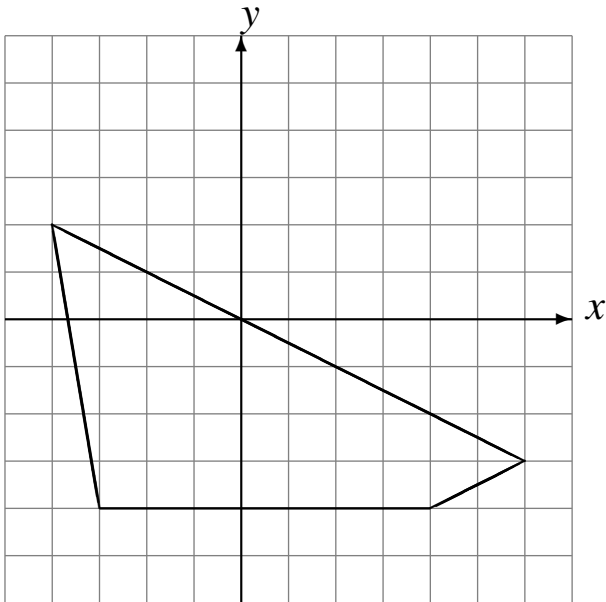


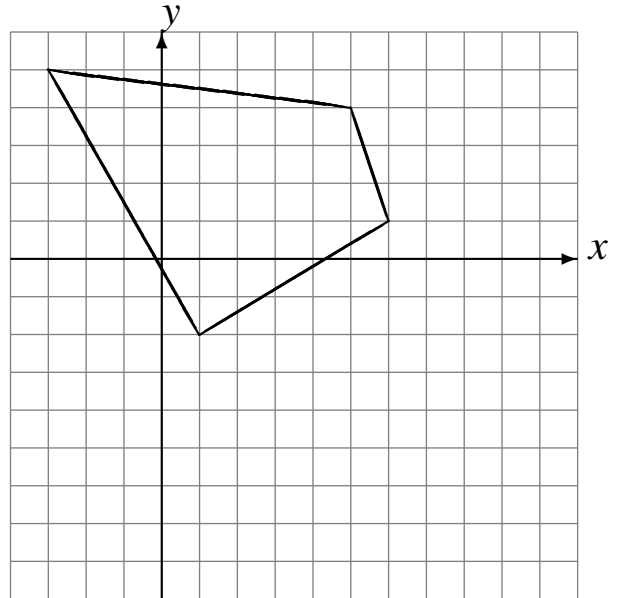
Transformations Géométriques (A)

Dessinez l'image finale et les étapes intermédiaires des transformations décrites.

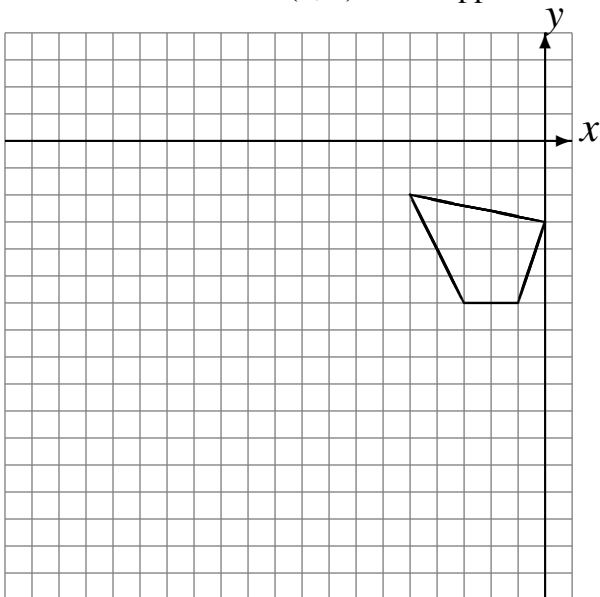
Homothétie de centre $(3, 4)$ et de rapport $\frac{1}{4}$.
Homothétie de centre $(1, -3)$ et de rapport $\frac{1}{4}$.



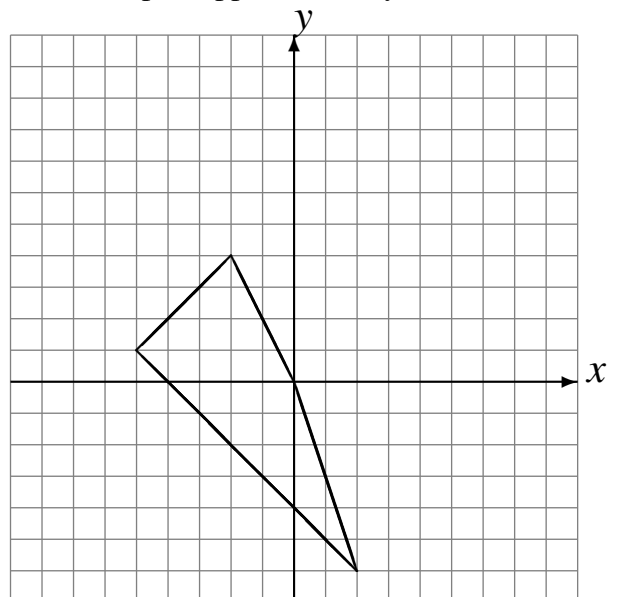
Déplacement de la figure par $(3, -6)$.
Réflexion par rapport à l'axe $x = 4$.



Déplacement de la figure par $(0, 4)$.
Homothétie de centre $(2, 5)$ et de rapport 3.



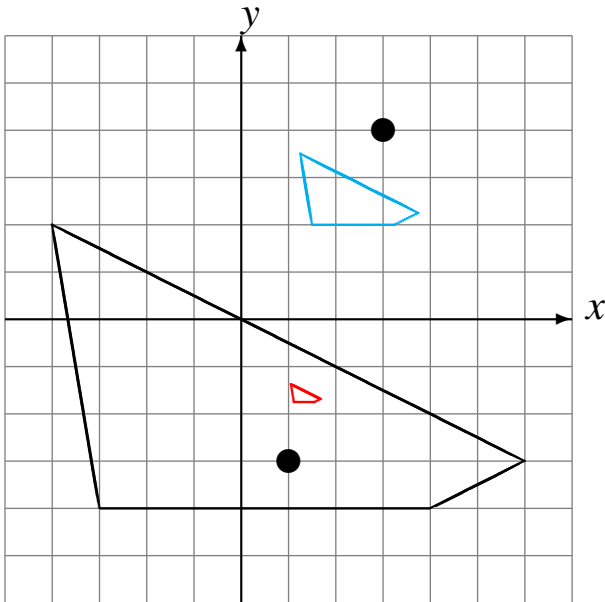
Déplacement de la figure par $(2, 4)$.
Réflexion par rapport à l'axe $y = 4$.



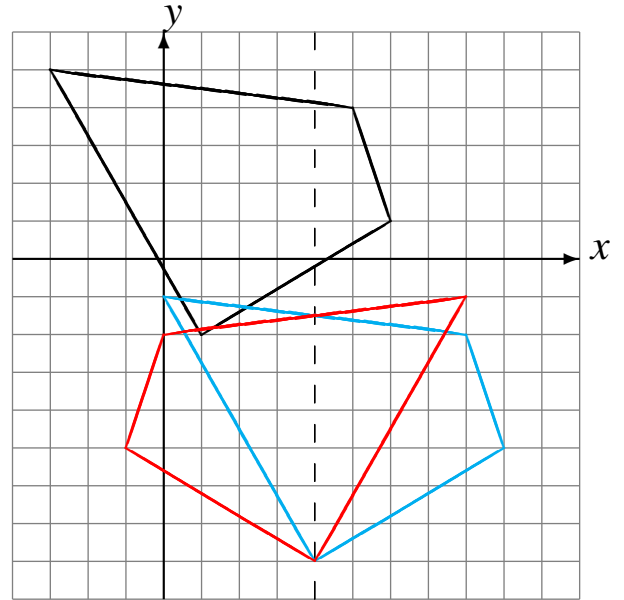
Transformations Géométriques (A) Solutions

Dessinez l'image finale et les étapes intermédiaires des transformations décrites.

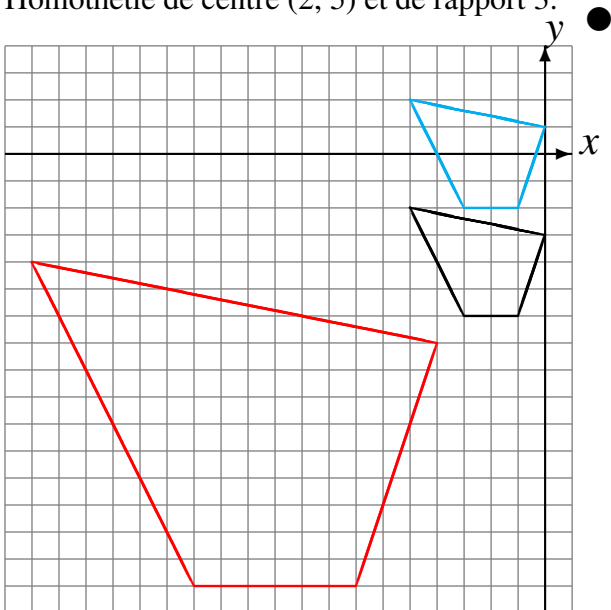
Homothétie de centre $(3, 4)$ et de rapport $\frac{1}{4}$.
 Homothétie de centre $(1, -3)$ et de rapport $\frac{1}{4}$.



Déplacement de la figure par $(3, -6)$.
 Réflexion par rapport à l'axe $x = 4$.



Déplacement de la figure par $(0, 4)$.
 Homothétie de centre $(2, 5)$ et de rapport 3.



Déplacement de la figure par $(2, 4)$.
 Réflexion par rapport à l'axe $y = 4$.

