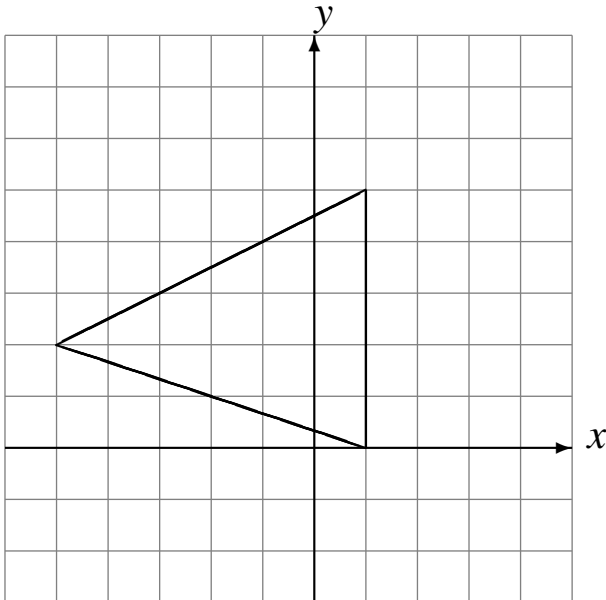


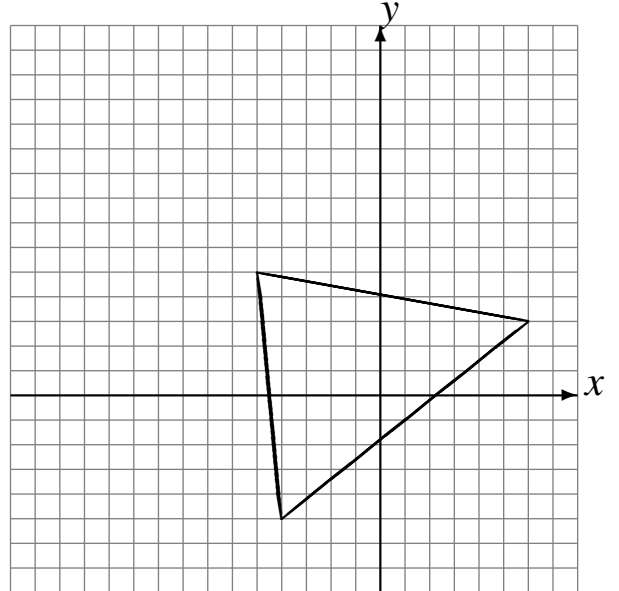
Transformations Géométriques (A)

Dessinez l'image finale et les étapes intermédiaires des transformations décrites.

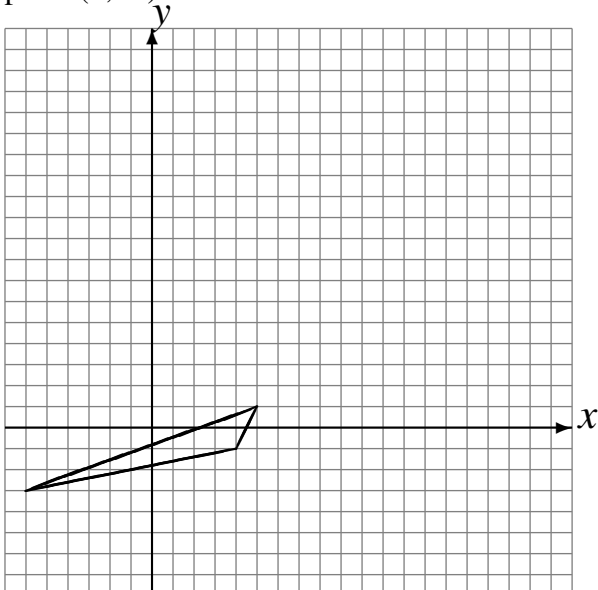
Homothétie de centre $(4, -3)$ et de rapport $\frac{1}{4}$.
Déplacement de la figure par $(-4, 3)$.
Déplacement de la figure par $(0, 5)$.



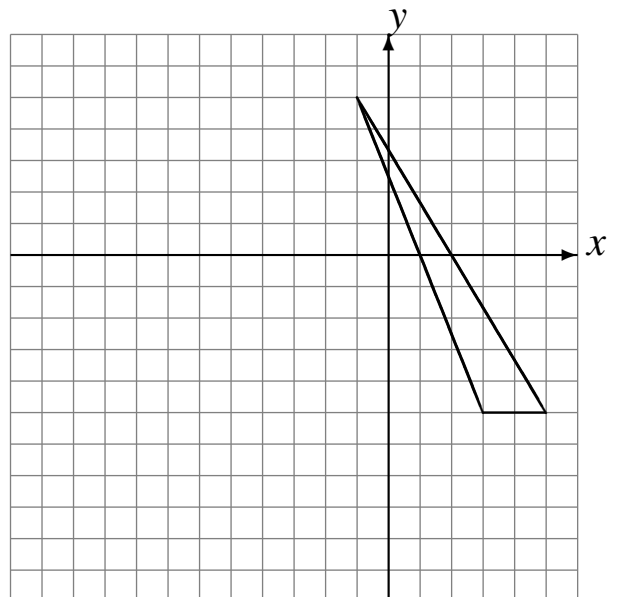
Réflexion par rapport à l'axe $x = 1$.
Réflexion par rapport à l'axe $x = -3$.
Déplacement de la figure par $(-1, 6)$.



Réflexion par rapport à l'axe $y = 2$.
Rotation dans le sens antihoraire de 90° autour du point $(-3, 5)$.
Rotation dans le sens horaire de 90° autour du point $(1, -5)$.



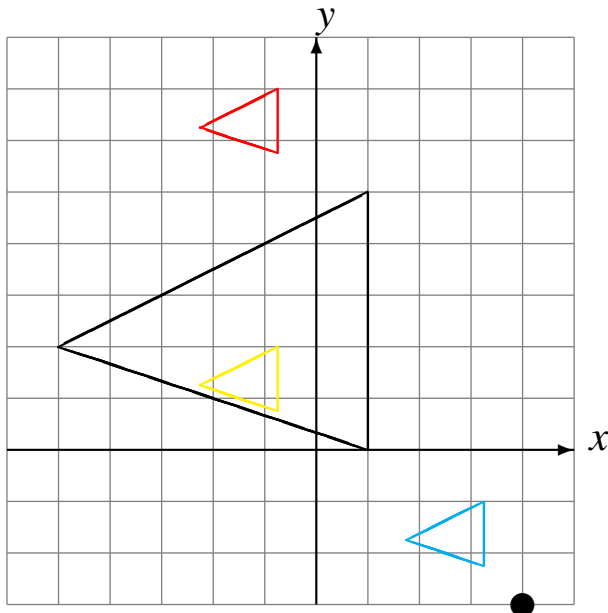
Déplacement de la figure par $(-2, -1)$.
Rotation dans le sens horaire de 90° autour du point $(-3, 2)$.
Réflexion par rapport à l'axe $y = -4$.



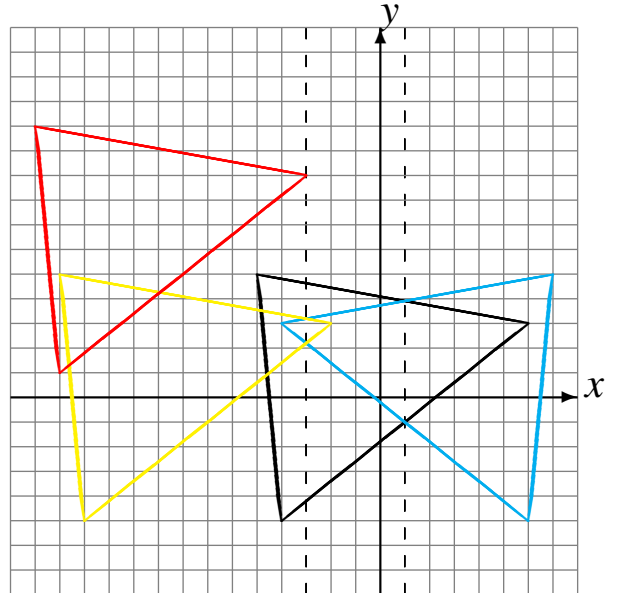
Transformations Géométriques (A) Solutions

Dessinez l'image finale et les étapes intermédiaires des transformations décrites.

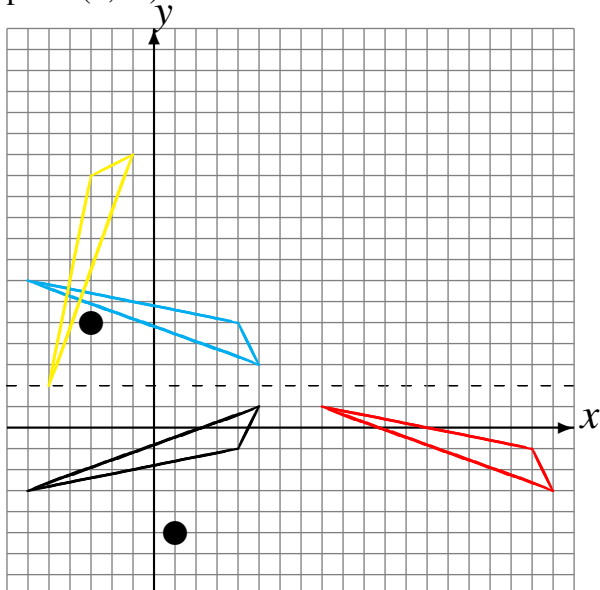
Homothétie de centre $(4, -3)$ et de rapport $\frac{1}{4}$.
 Déplacement de la figure par $(-4, 3)$.
 Déplacement de la figure par $(0, 5)$.



Réflexion par rapport à l'axe $x = 1$.
 Réflexion par rapport à l'axe $x = -3$.
 Déplacement de la figure par $(-1, 6)$.



Réflexion par rapport à l'axe $y = 2$.
 Rotation dans le sens antihoraire de 90° autour du point $(-3, 5)$.
 Rotation dans le sens horaire de 90° autour du point $(1, -5)$.



Déplacement de la figure par $(-2, -1)$.
 Rotation dans le sens horaire de 90° autour du point $(-3, 2)$.
 Réflexion par rapport à l'axe $y = -4$.

