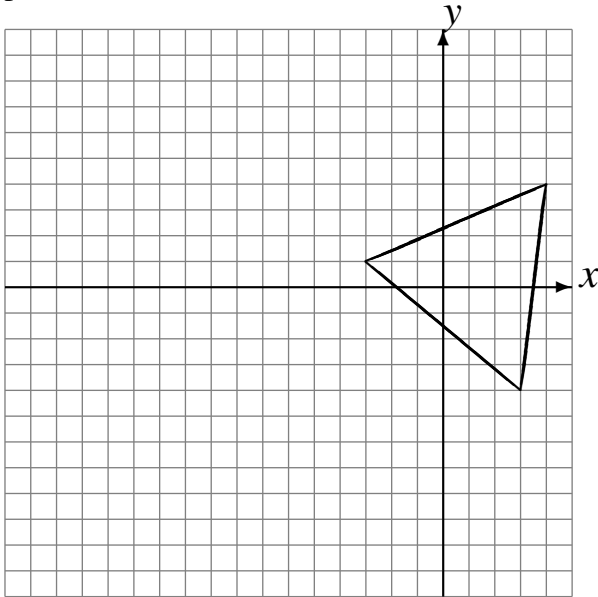


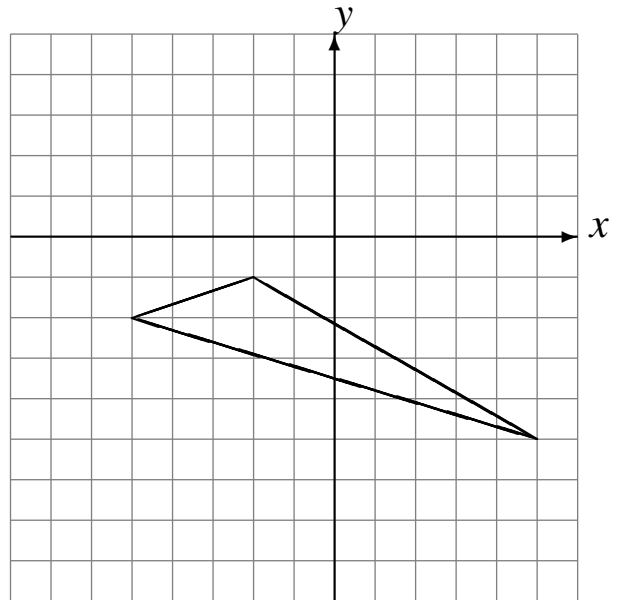
Transformations Géométriques (C)

Dessinez l'image finale et les étapes intermédiaires des transformations décrites.

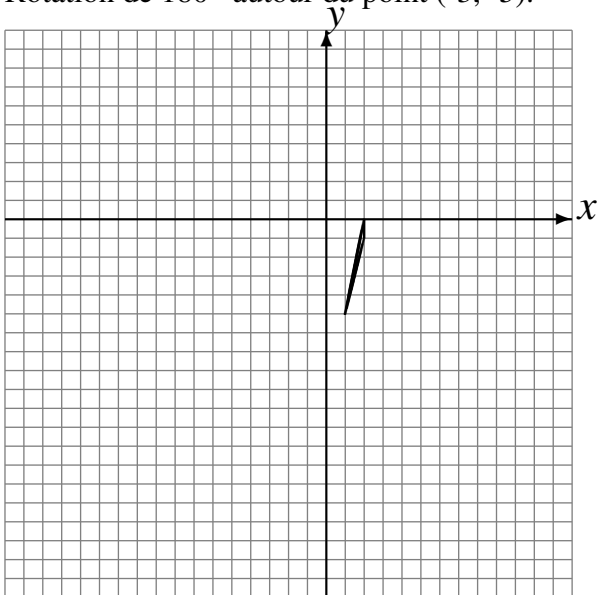
Déplacement de la figure par $(-2, -5)$.
Rotation dans le sens horaire de 90° autour du point $(-3, 4)$.



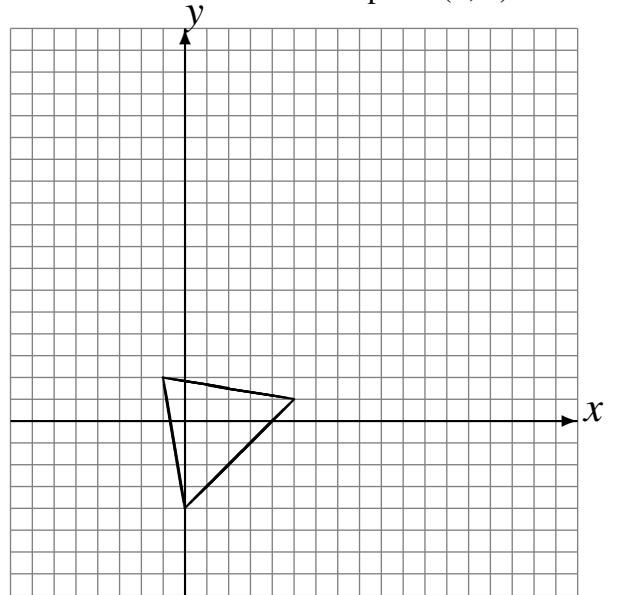
Rotation dans le sens horaire de 90° autour du point $(-2, 0)$.
Réflexion par rapport à l'axe $x = -1$.



Rotation de 180° autour du point $(1, 2)$.
Rotation de 180° autour du point $(-3, -5)$.



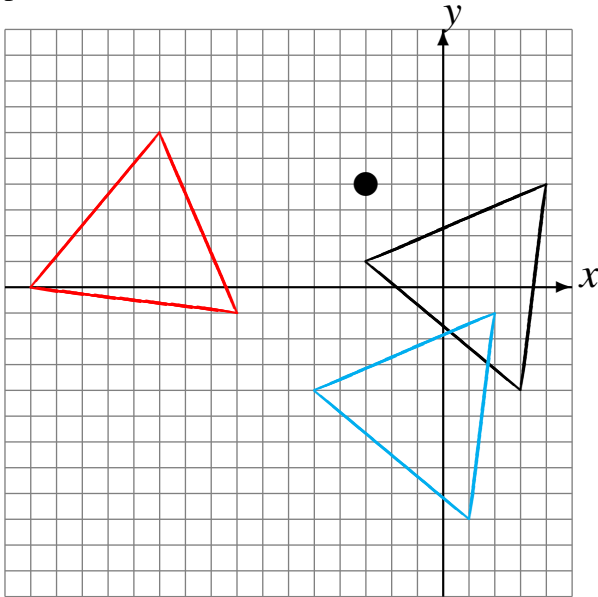
Réflexion par rapport à l'axe $x = -1$.
Rotation de 180° autour du point $(5, 5)$.



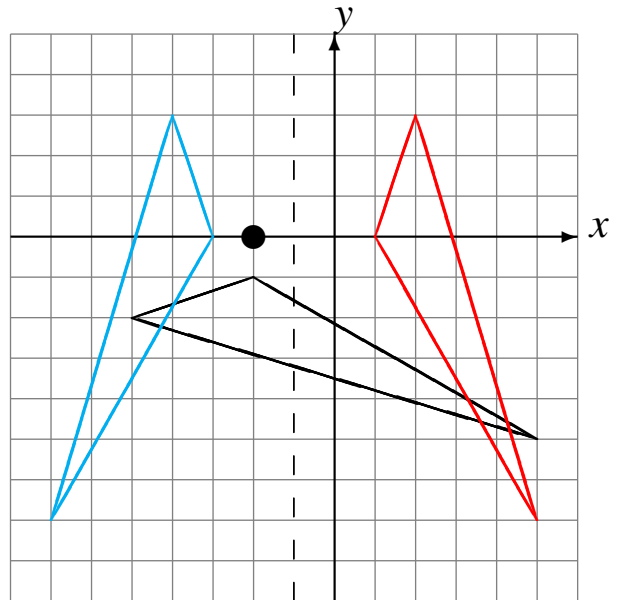
Transformations Géométriques (C) Solutions

Dessinez l'image finale et les étapes intermédiaires des transformations décrites.

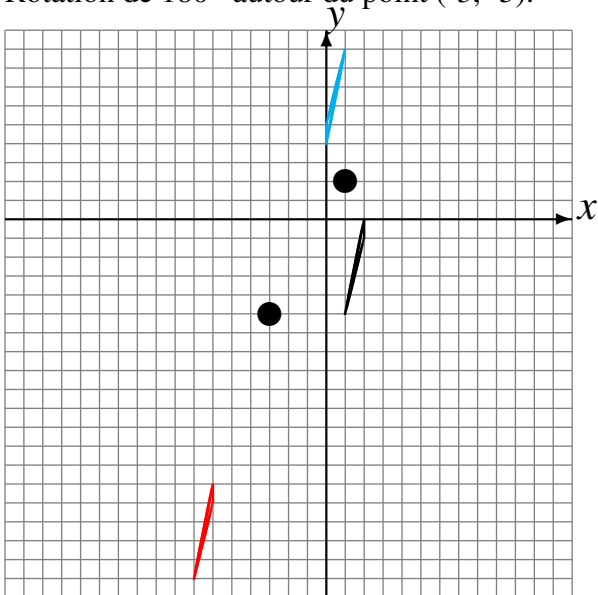
Déplacement de la figure par $(-2, -5)$.
Rotation dans le sens horaire de 90° autour du point $(-3, 4)$.



Rotation dans le sens horaire de 90° autour du point $(-2, 0)$.
Réflexion par rapport à l'axe $x = -1$.



Rotation de 180° autour du point $(1, 2)$.
Rotation de 180° autour du point $(-3, -5)$.



Réflexion par rapport à l'axe $x = -1$.
Rotation de 180° autour du point $(5, 5)$.

