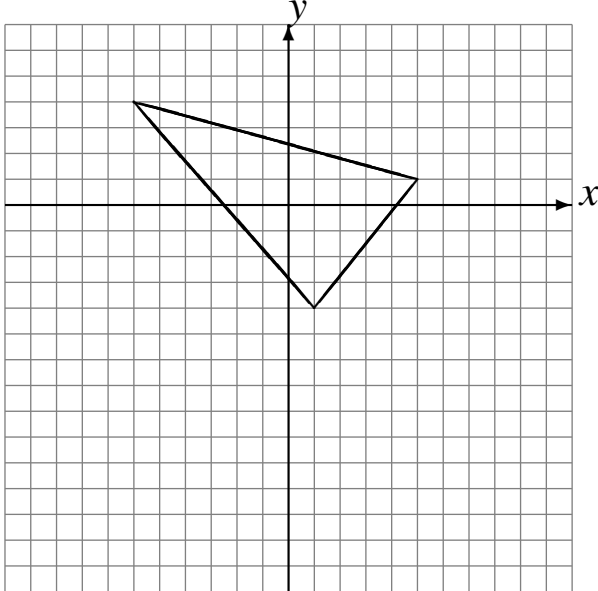


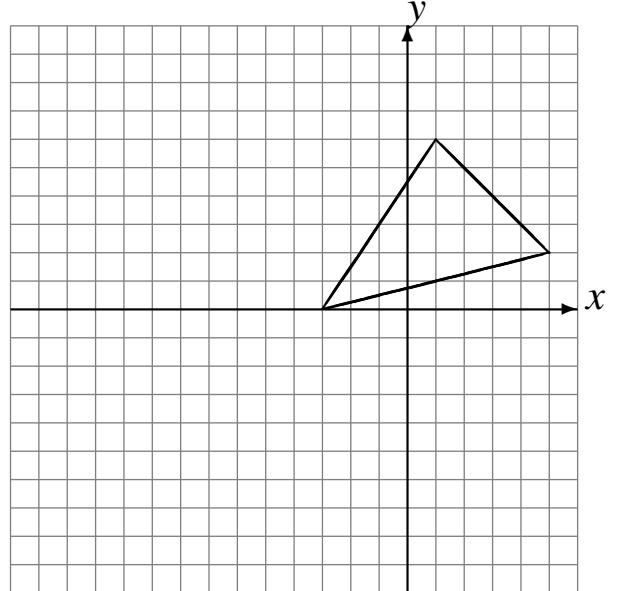
Transformations Géométriques (A)

Dessinez l'image finale et les étapes intermédiaires des transformations décrites.

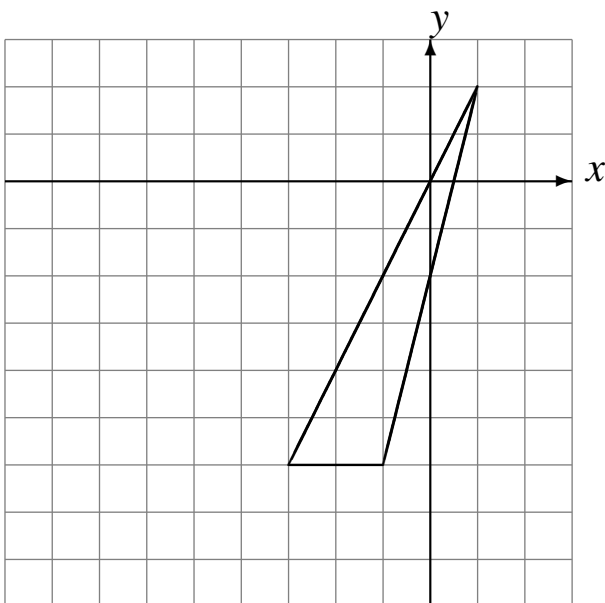
Déplacement de la figure par $(1, 2)$.
Réflexion par rapport à l'axe $y = -4$.



Déplacement de la figure par $(-4, -6)$.
Déplacement de la figure par $(-6, 4)$.



Réflexion par rapport à l'axe $y = -3$.
Déplacement de la figure par $(-4, 0)$.



Rotation dans le sens horaire de 90° autour du point $(-3, -3)$.

Rotation de 180° autour du point $(0, 0)$.

