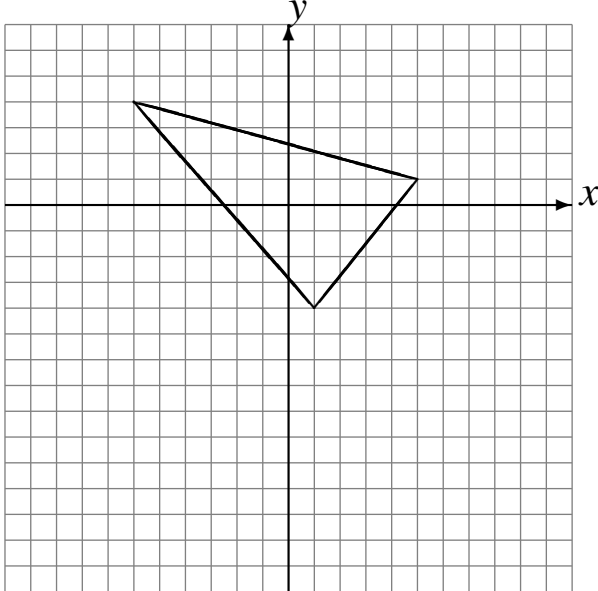


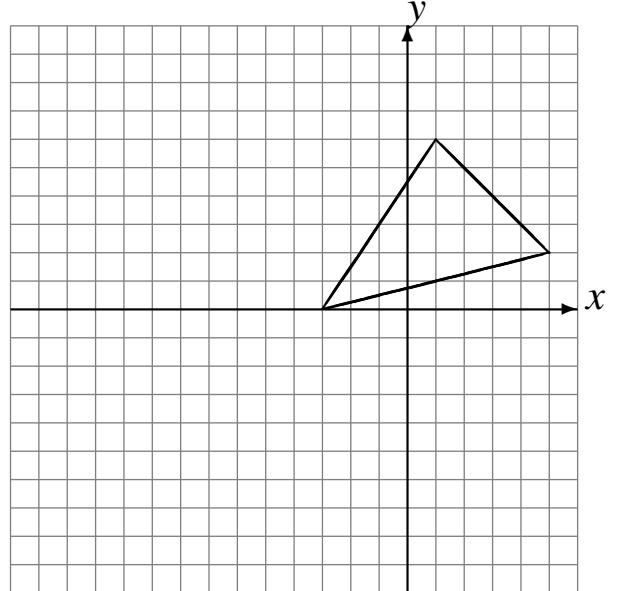
# Transformations Géométriques (A)

Dessinez l'image finale et les étapes intermédiaires des transformations décrites.

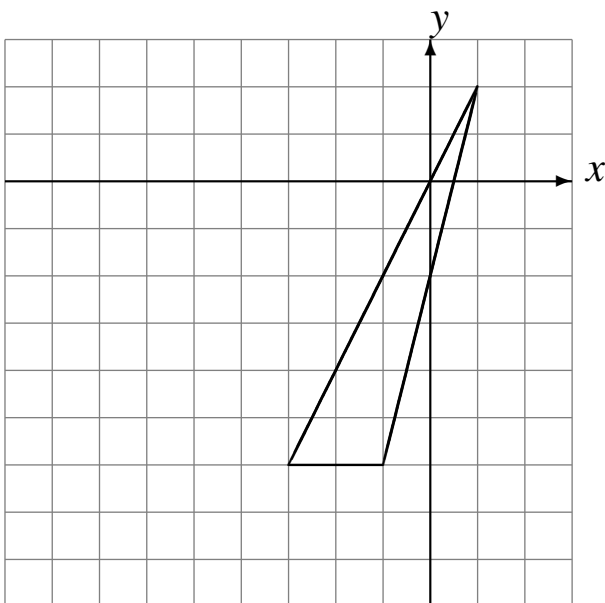
Déplacement de la figure par  $(1, 2)$ .  
Réflexion par rapport à l'axe  $y = -4$ .



Déplacement de la figure par  $(-4, -6)$ .  
Déplacement de la figure par  $(-6, 4)$ .

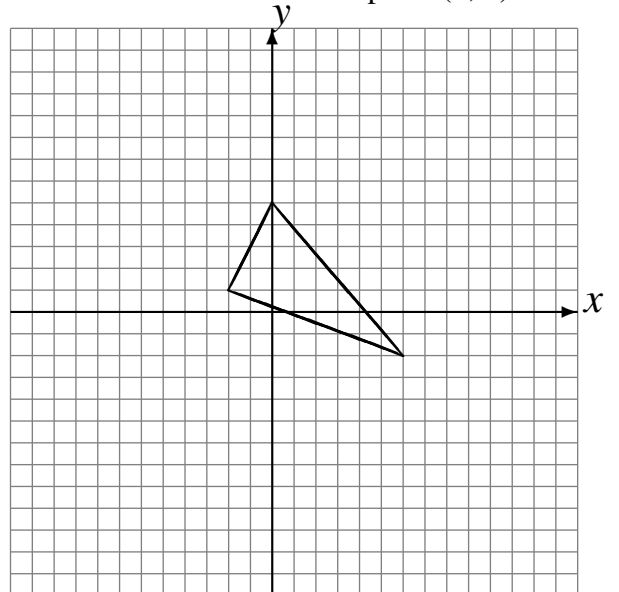


Réflexion par rapport à l'axe  $y = -3$ .  
Déplacement de la figure par  $(-4, 0)$ .



Rotation dans le sens horaire de  $90^\circ$  autour du point  $(-3, -3)$ .

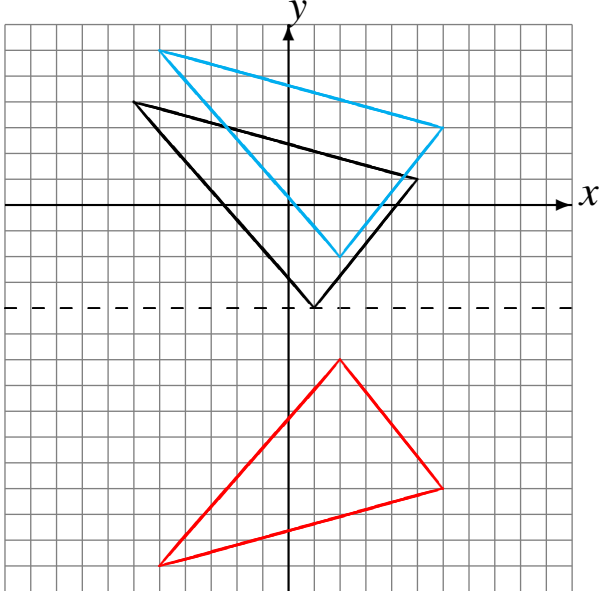
Rotation de  $180^\circ$  autour du point  $(0, 0)$ .



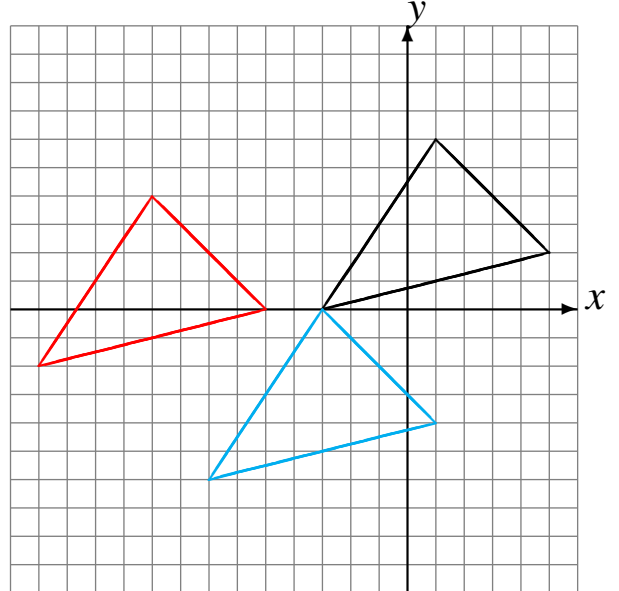
# Transformations Géométriques (A) Solutions

Dessinez l'image finale et les étapes intermédiaires des transformations décrites.

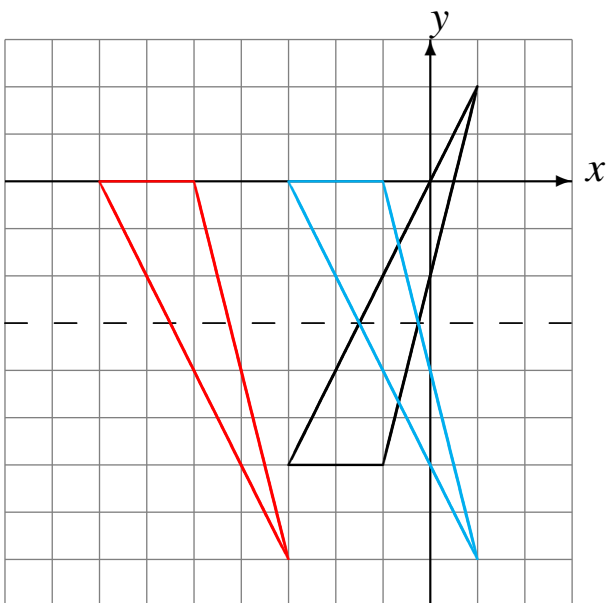
Déplacement de la figure par  $(1, 2)$ .  
Réflexion par rapport à l'axe  $y = -4$ .



Déplacement de la figure par  $(-4, -6)$ .  
Déplacement de la figure par  $(-6, 4)$ .



Réflexion par rapport à l'axe  $y = -3$ .  
Déplacement de la figure par  $(-4, 0)$ .



Rotation dans le sens horaire de  $90^\circ$  autour du point  $(-3, -3)$ .  
Rotation de  $180^\circ$  autour du point  $(0, 0)$ .

