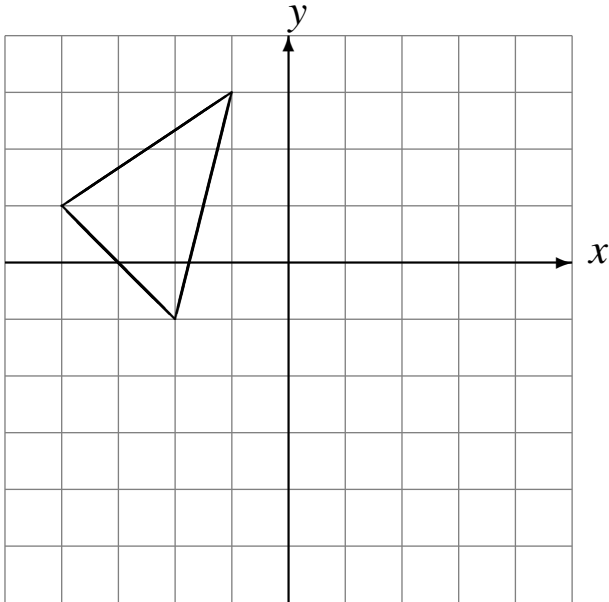


Transformations Géométriques (F)

Dessinez l'image finale et les étapes intermédiaires des transformations décrites.

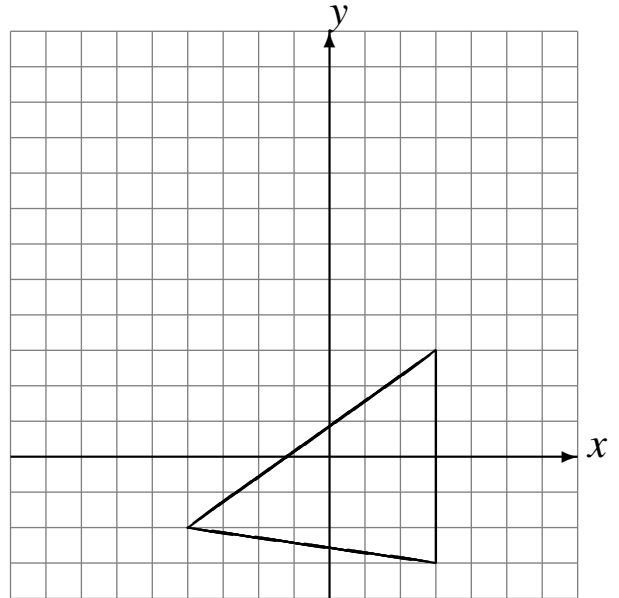
Réflexion par rapport à l'axe $y = -1$.

Homothétie de centre $(5, -3)$ et de rapport $\frac{1}{4}$.



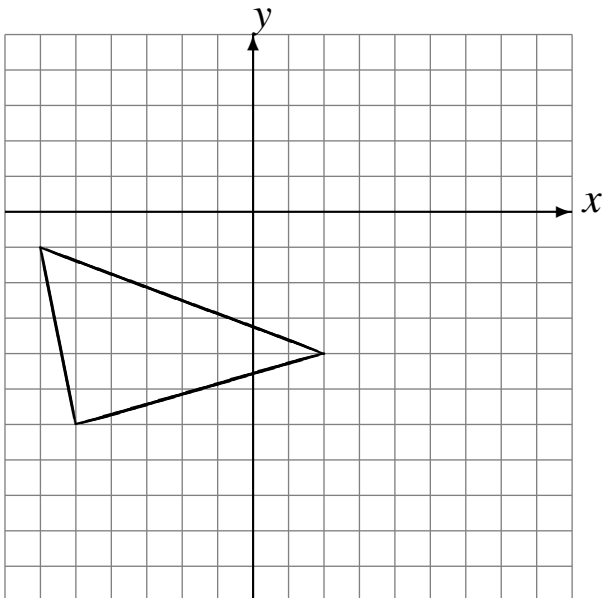
Déplacement de la figure par $(-2, 5)$.

Déplacement de la figure par $(1, 3)$.



Déplacement de la figure par $(2, -3)$.

Rotation de 180° autour du point $(2, -3)$.



Rotation dans le sens horaire de 90° autour du point $(-2, 3)$.

Déplacement de la figure par $(-1, 6)$.

