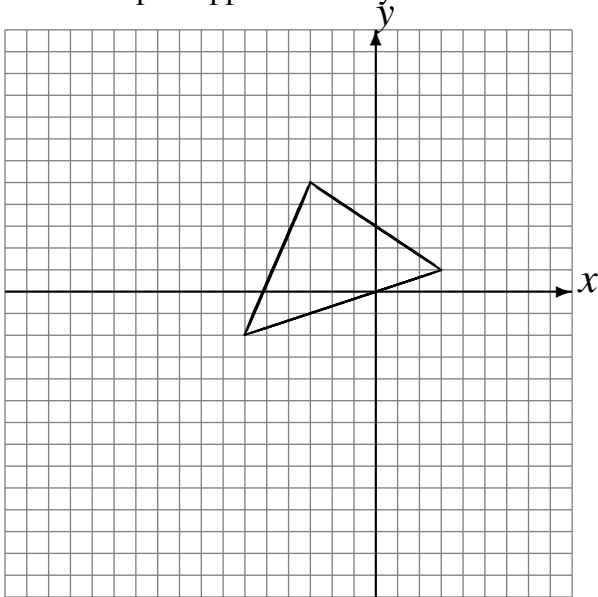


Transformations Géométriques (B)

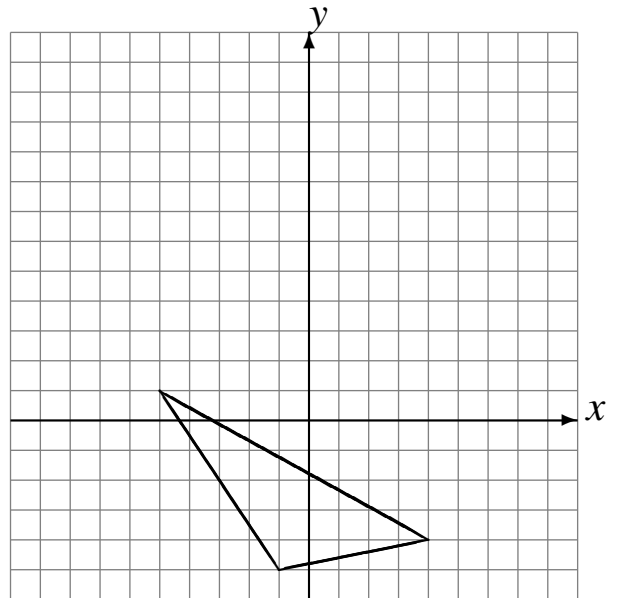
Dessinez l'image finale et les étapes intermédiaires des transformations décrites.

Déplacement de la figure par $(-5, 6)$.
Réflexion par rapport à l'axe $y = -1$.

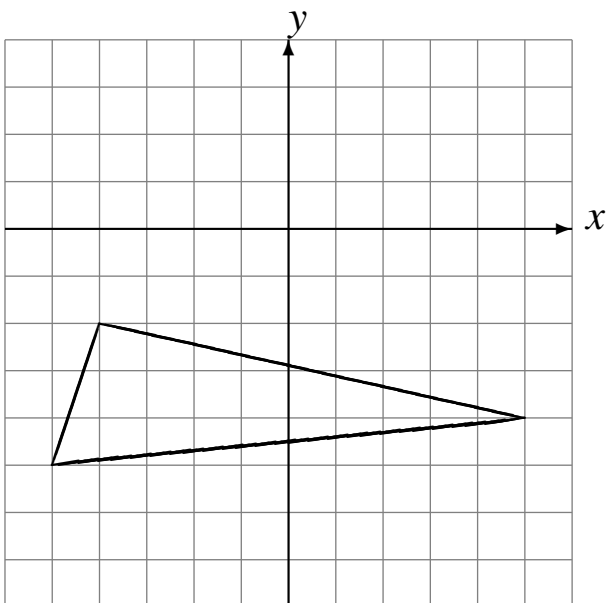


Rotation dans le sens horaire de 90° autour du point $(4, 3)$.

Réflexion par rapport à l'axe $x = -1$.



Réflexion par rapport à l'axe $y = -2$.
Réflexion par rapport à l'axe $y = -2$.



Déplacement de la figure par $(-2, 3)$.
Déplacement de la figure par $(-5, -6)$.

