

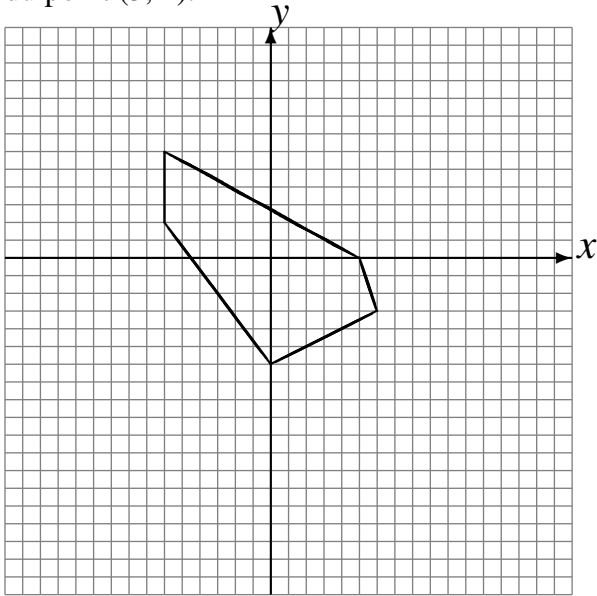
Rotations (H)

Dessinez l'image finale et les étapes intermédiaires de la rotation décrite.

Rotation dans le sens horaire de 90° autour du point $(1, 4)$.

Rotation dans le sens antihoraire de 90° autour du point $(-1, -2)$.

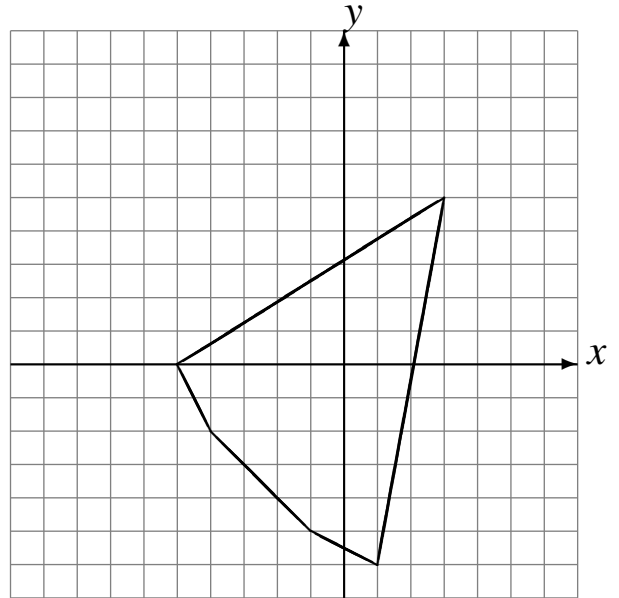
Rotation dans le sens antihoraire de 90° autour du point $(5, 1)$.



Rotation de 180° autour du point $(-3, 1)$.

Rotation de 180° autour du point $(-2, 3)$.

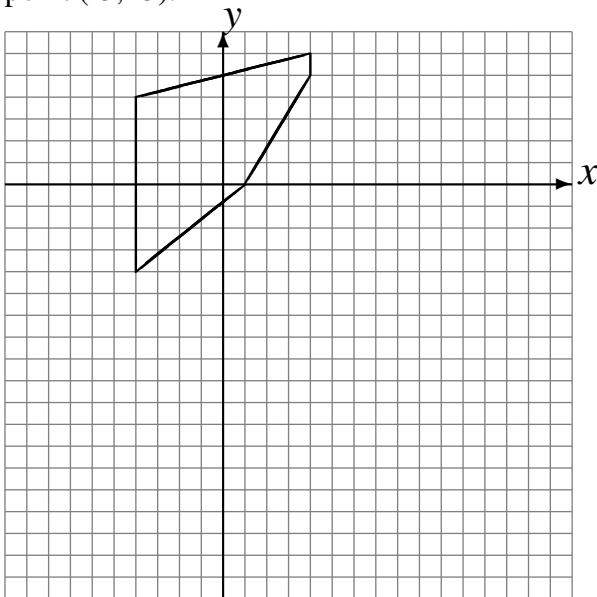
Rotation dans le sens antihoraire de 90° autour du point $(0, 3)$.



Rotation de 180° autour du point $(-1, -4)$.

Rotation dans le sens antihoraire de 90° autour du point $(-1, -1)$.

Rotation dans le sens horaire de 90° autour du point $(-3, -3)$.



Rotation dans le sens horaire de 90° autour du point $(4, 3)$.

Rotation de 180° autour du point $(3, 3)$.

Rotation dans le sens horaire de 90° autour du point $(1, 0)$.

