

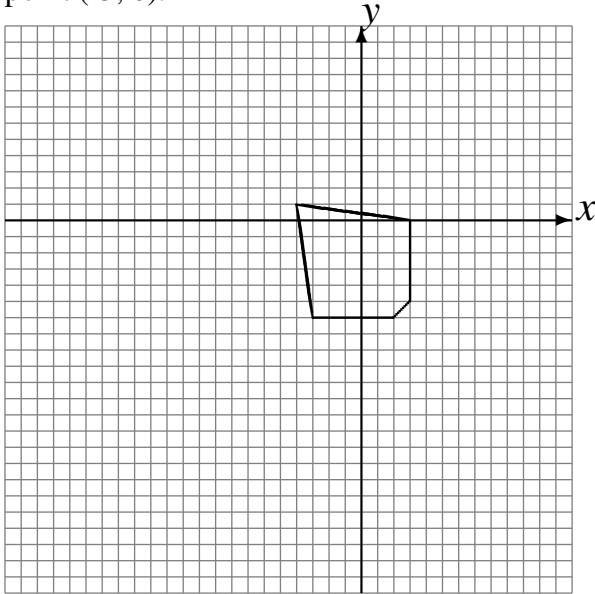
# Rotations (F)

Dessinez l'image finale et les étapes intermédiaires de la rotation décrite.

Rotation dans le sens antihoraire de  $90^\circ$  autour du point  $(2, 4)$ .

Rotation dans le sens horaire de  $90^\circ$  autour du point  $(-2, -2)$ .

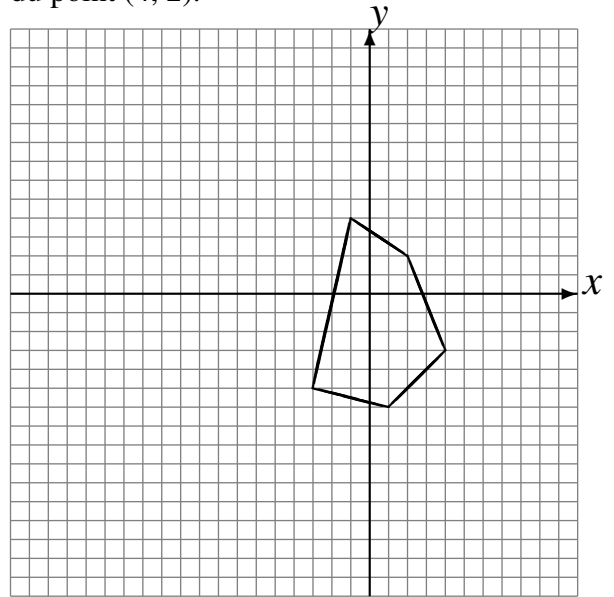
Rotation dans le sens horaire de  $90^\circ$  autour du point  $(-5, 0)$ .



Rotation dans le sens horaire de  $90^\circ$  autour du point  $(1, 0)$ .

Rotation de  $180^\circ$  autour du point  $(-4, 5)$ .

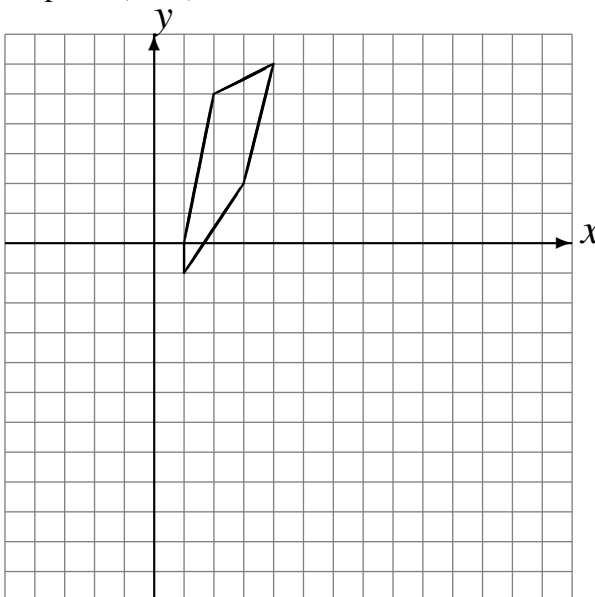
Rotation dans le sens antihoraire de  $90^\circ$  autour du point  $(4, 2)$ .



Rotation dans le sens horaire de  $90^\circ$  autour du point  $(0, 1)$ .

Rotation dans le sens antihoraire de  $90^\circ$  autour du point  $(4, -5)$ .

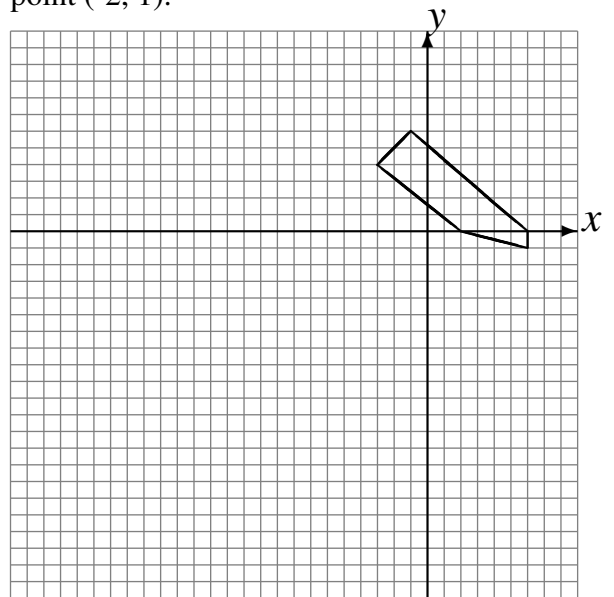
Rotation dans le sens antihoraire de  $90^\circ$  autour du point  $(-2, 1)$ .



Rotation de  $180^\circ$  autour du point  $(2, 5)$ .

Rotation de  $180^\circ$  autour du point  $(3, -5)$ .

Rotation dans le sens horaire de  $90^\circ$  autour du point  $(-2, 1)$ .



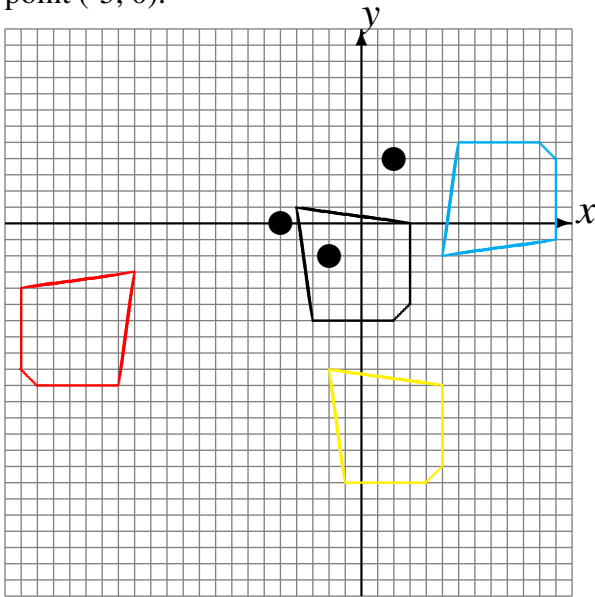
# Rotations (F) Solutions

Dessinez l'image finale et les étapes intermédiaires de la rotation décrite.

Rotation dans le sens antihoraire de  $90^\circ$  autour du point  $(2, 4)$ .

Rotation dans le sens horaire de  $90^\circ$  autour du point  $(-2, -2)$ .

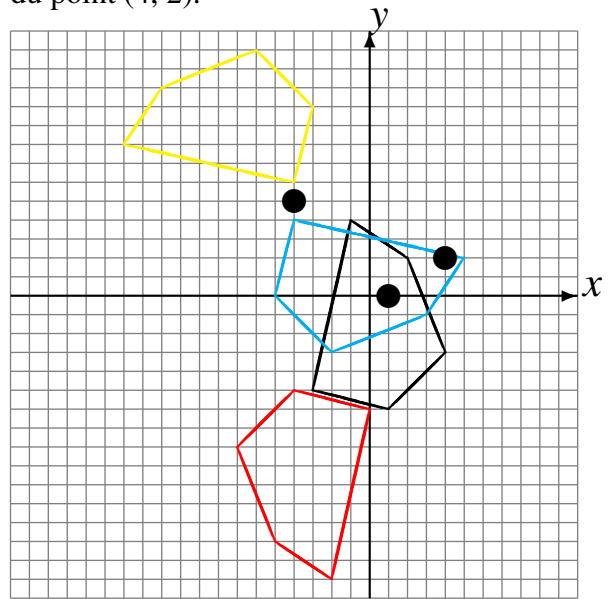
Rotation dans le sens horaire de  $90^\circ$  autour du point  $(-5, 0)$ .



Rotation dans le sens horaire de  $90^\circ$  autour du point  $(1, 0)$ .

Rotation de  $180^\circ$  autour du point  $(-4, 5)$ .

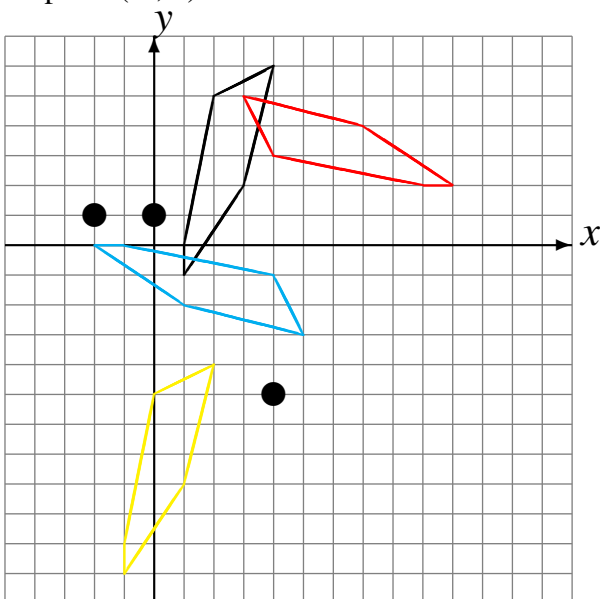
Rotation dans le sens antihoraire de  $90^\circ$  autour du point  $(4, 2)$ .



Rotation dans le sens horaire de  $90^\circ$  autour du point  $(0, 1)$ .

Rotation dans le sens antihoraire de  $90^\circ$  autour du point  $(4, -5)$ .

Rotation dans le sens antihoraire de  $90^\circ$  autour du point  $(-2, 1)$ .



Rotation de  $180^\circ$  autour du point  $(2, 5)$ .

Rotation de  $180^\circ$  autour du point  $(3, -5)$ .

Rotation dans le sens horaire de  $90^\circ$  autour du point  $(-2, 1)$ .

