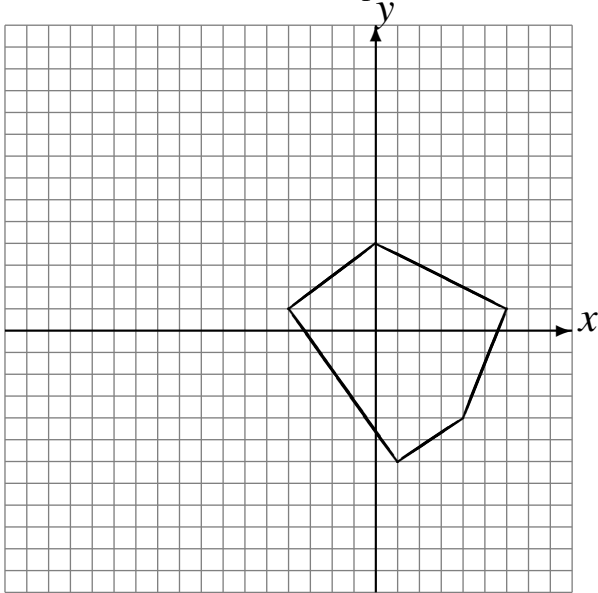


Rotations (H)

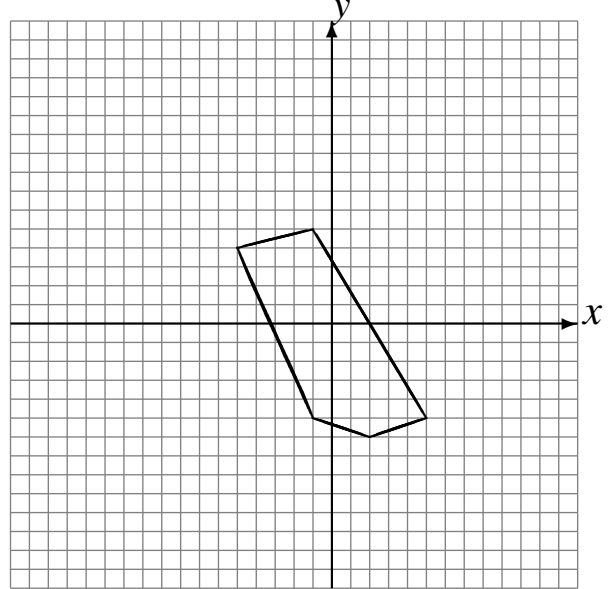
Dessinez l'image finale et les étapes intermédiaires de la rotation décrite.

Rotation de 180° autour du point $(2, 0)$.
Rotation de 180° autour du point $(-4, 2)$.



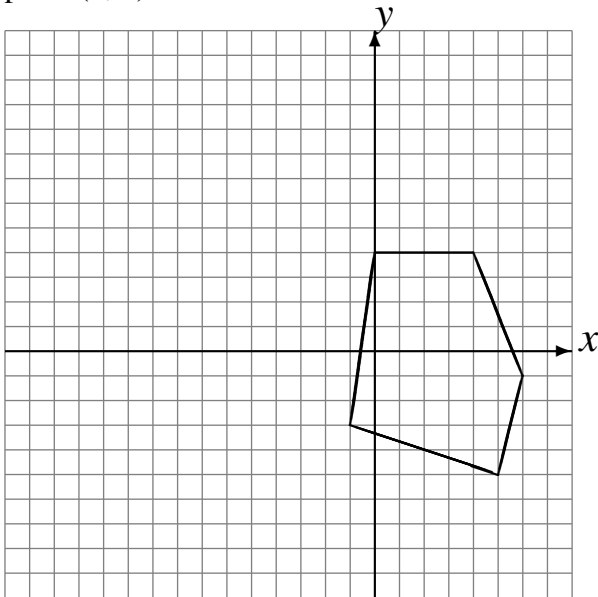
Rotation dans le sens antihoraire de 90° autour du point $(3, 3)$.

Rotation de 180° autour du point $(-2, 1)$.

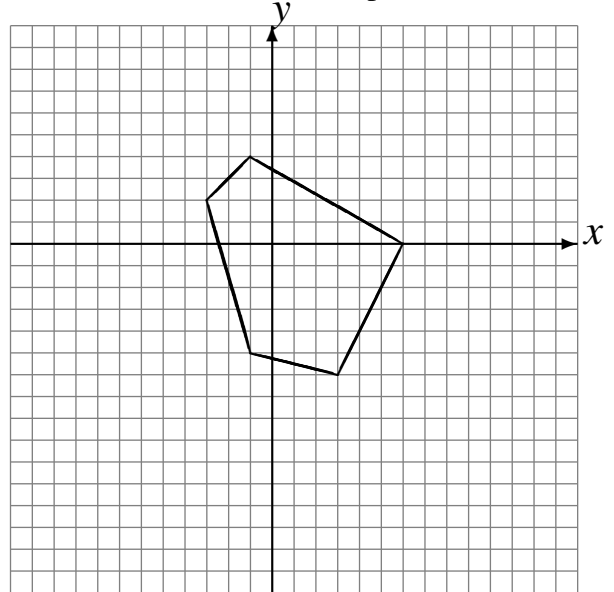


Rotation dans le sens horaire de 90° autour du point $(-3, 0)$.

Rotation dans le sens horaire de 90° autour du point $(0, 4)$.



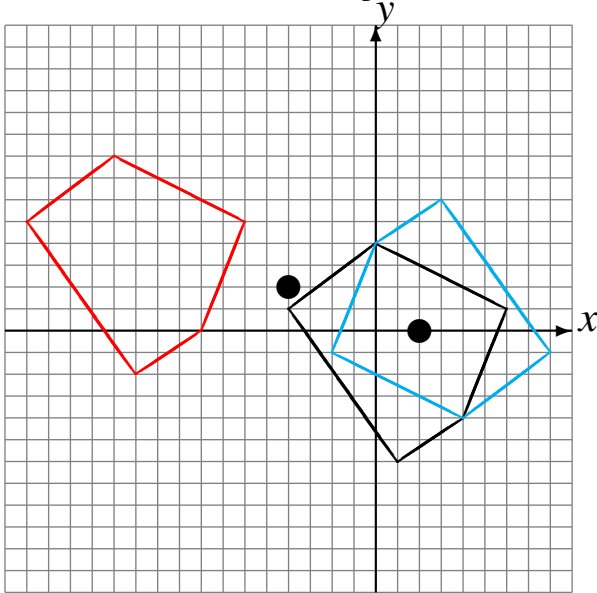
Rotation de 180° autour du point $(5, 0)$.
Rotation de 180° autour du point $(1, -3)$.



Rotations (H) Solutions

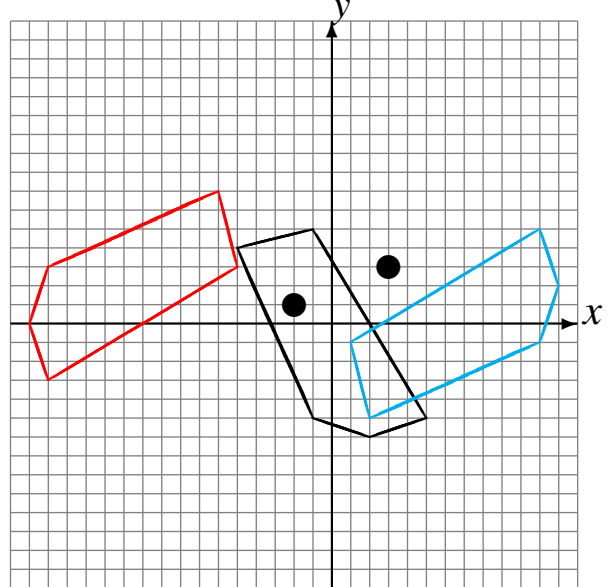
Dessinez l'image finale et les étapes intermédiaires de la rotation décrite.

Rotation de 180° autour du point $(2, 0)$.
 Rotation de 180° autour du point $(-4, 2)$.



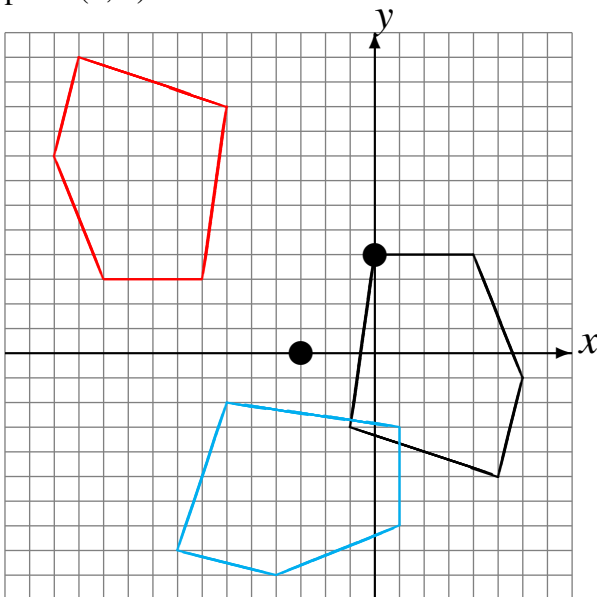
Rotation dans le sens antihoraire de 90° autour du point $(3, 3)$.

Rotation de 180° autour du point $(-2, 1)$.



Rotation dans le sens horaire de 90° autour du point $(-3, 0)$.

Rotation dans le sens horaire de 90° autour du point $(0, 4)$.



Rotation de 180° autour du point $(5, 0)$.
 Rotation de 180° autour du point $(1, -3)$.

