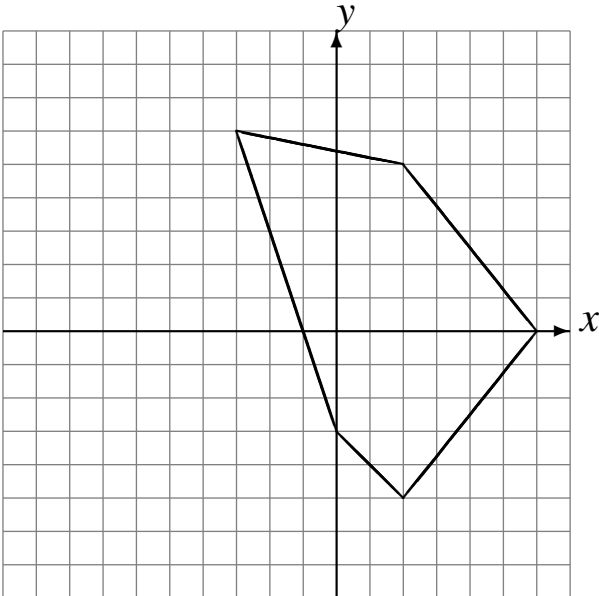


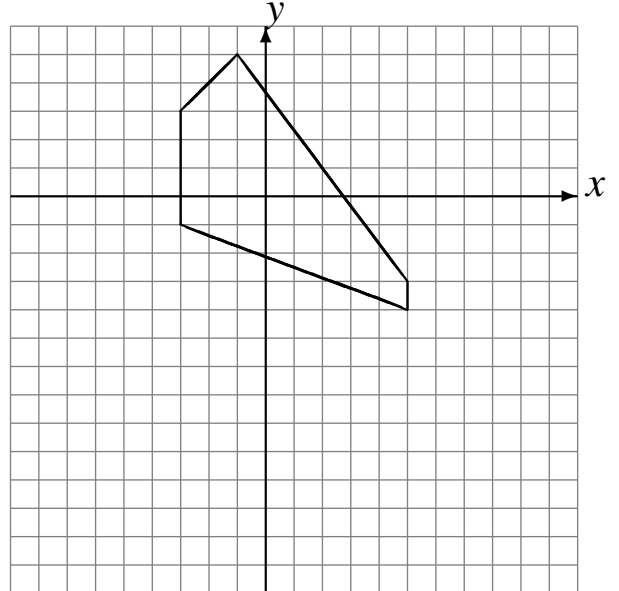
Rotations (D)

Dessinez l'image de la rotation décrite.

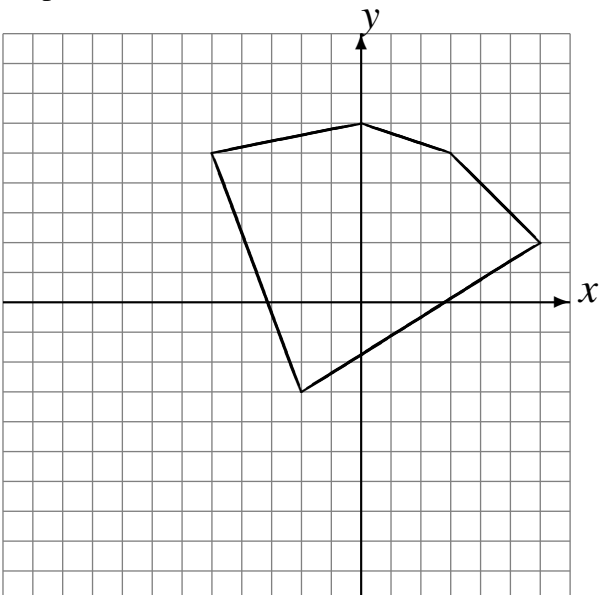
Rotation dans le sens horaire de 90° autour du point $(-2, 2)$.



Rotation de 180° autour du point $(1, -4)$.



Rotation dans le sens antihoraire de 90° autour du point $(-1, -4)$.



Rotation de 180° autour du point $(1, -4)$.

