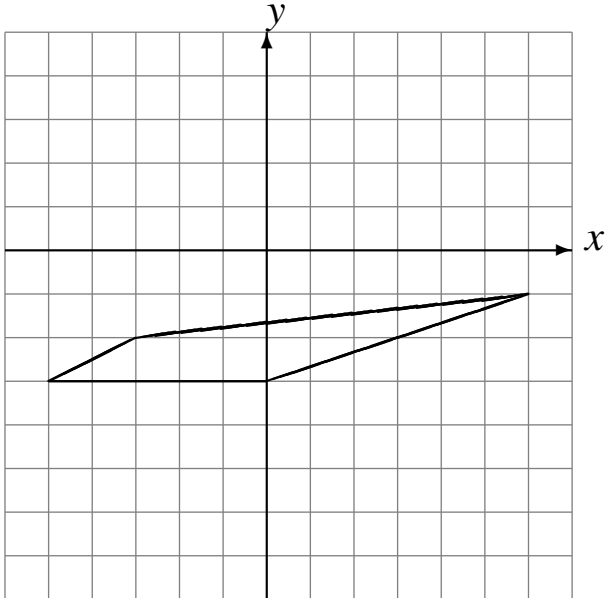


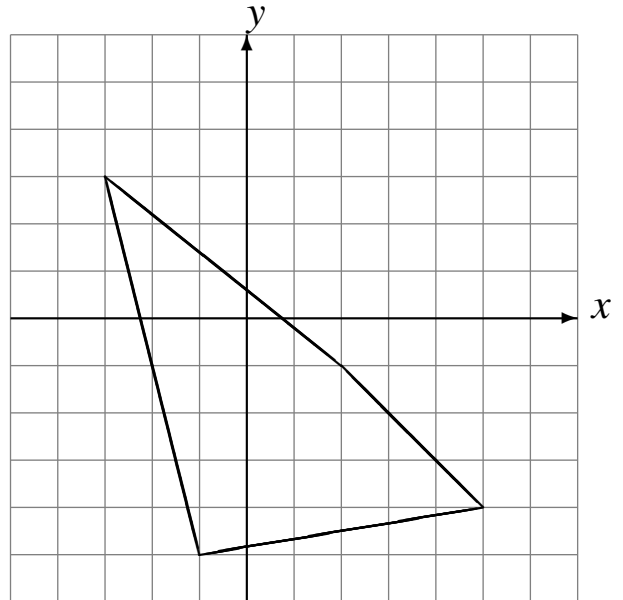
# Rotations (A)

Dessinez l'image de la rotation décrite.

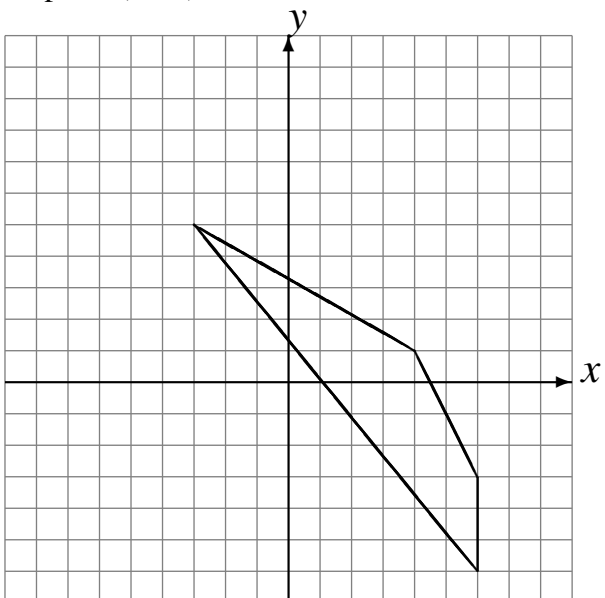
Rotation dans le sens horaire de  $90^\circ$  autour du point  $(0, -1)$ .



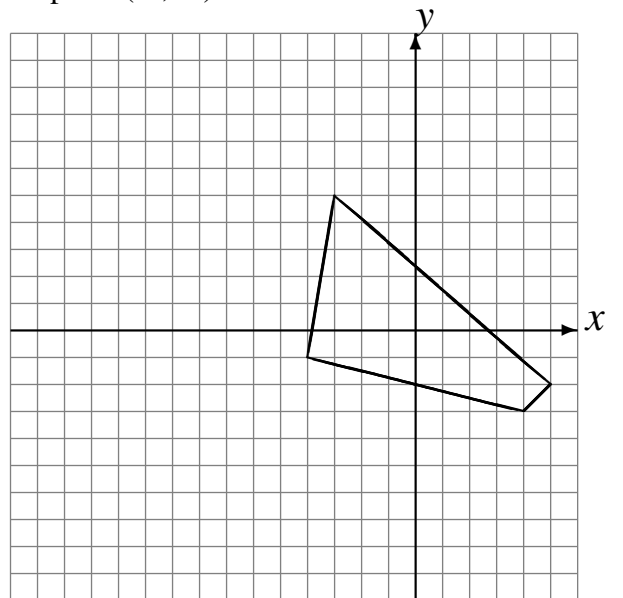
Rotation de  $180^\circ$  autour du point  $(1, 0)$ .



Rotation dans le sens antihoraire de  $90^\circ$  autour du point  $(-3, 1)$ .



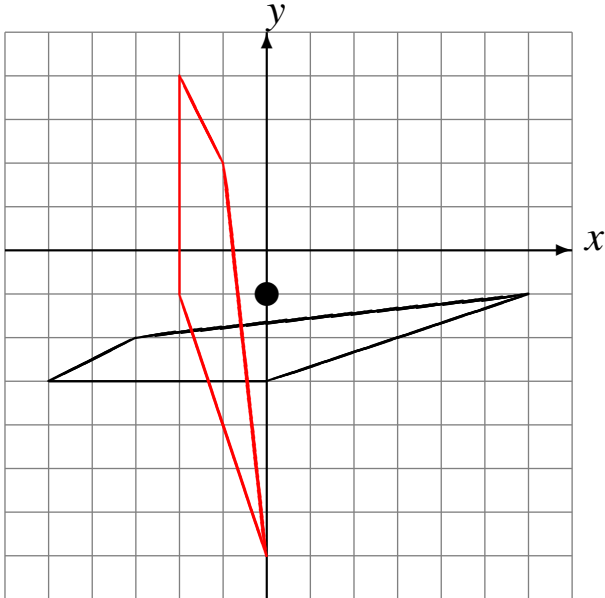
Rotation dans le sens antihoraire de  $90^\circ$  autour du point  $(-4, -5)$ .



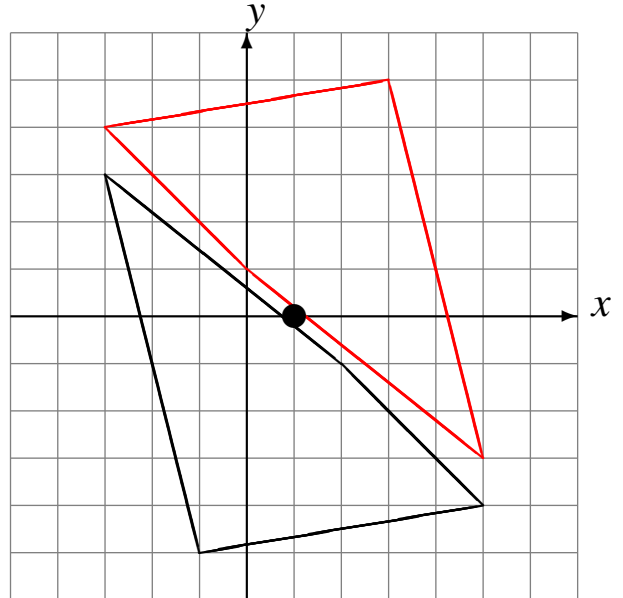
# Rotations (A) Solutions

Dessinez l'image de la rotation décrite.

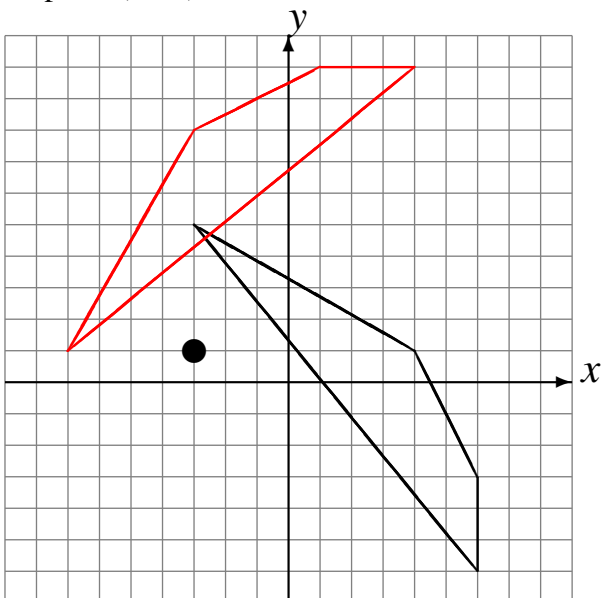
Rotation dans le sens horaire de  $90^\circ$  autour du point  $(0, -1)$ .



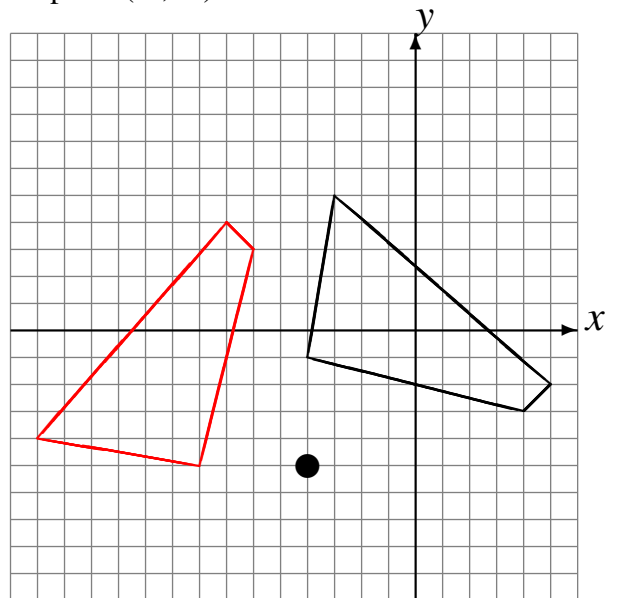
Rotation de  $180^\circ$  autour du point  $(1, 0)$ .



Rotation dans le sens antihoraire de  $90^\circ$  autour du point  $(-3, 1)$ .



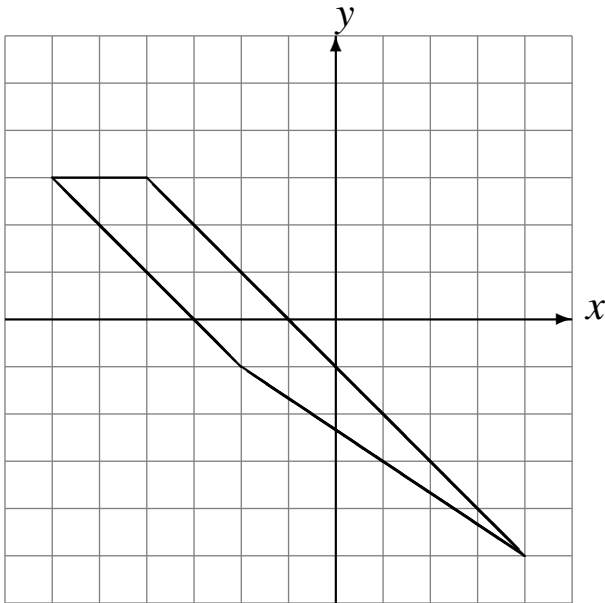
Rotation dans le sens antihoraire de  $90^\circ$  autour du point  $(-4, -5)$ .



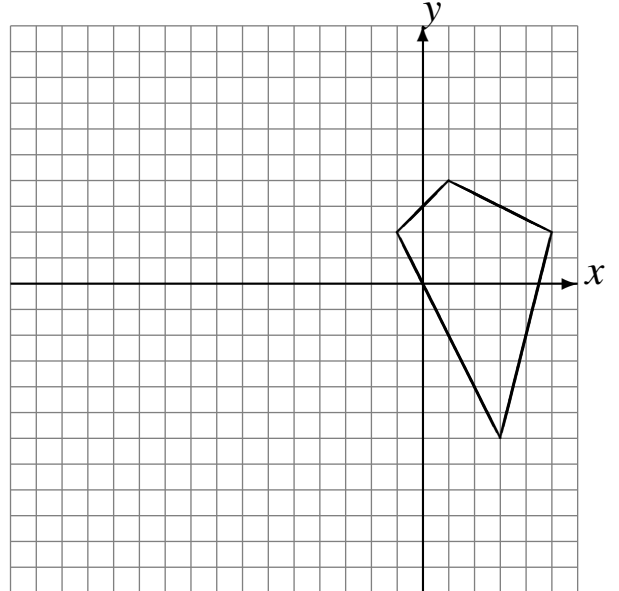
# Rotations (B)

Dessinez l'image de la rotation décrite.

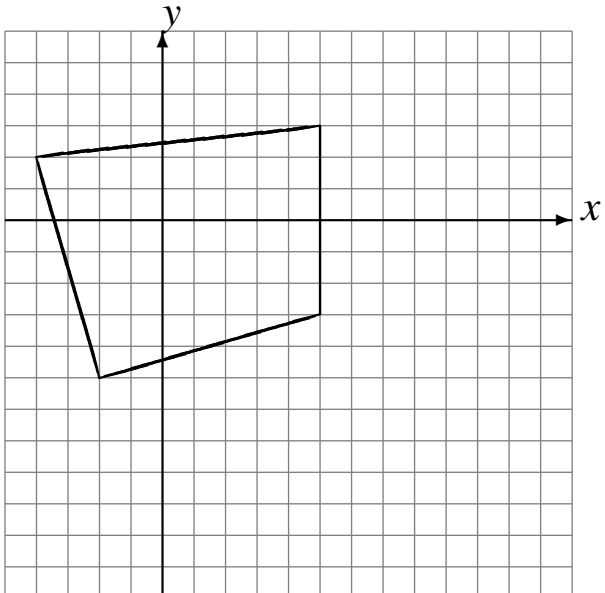
Rotation dans le sens horaire de  $90^\circ$  autour du point  $(-1, 0)$ .



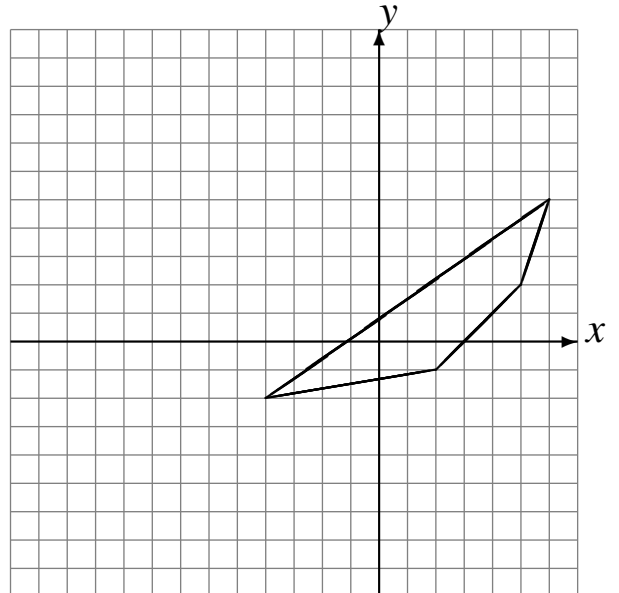
Rotation de  $180^\circ$  autour du point  $(-5, -1)$ .



Rotation de  $180^\circ$  autour du point  $(4, -3)$ .



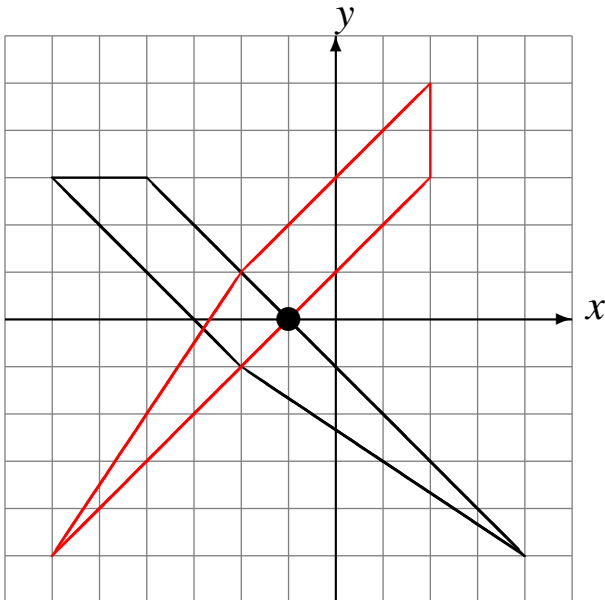
Rotation de  $180^\circ$  autour du point  $(-3, 1)$ .



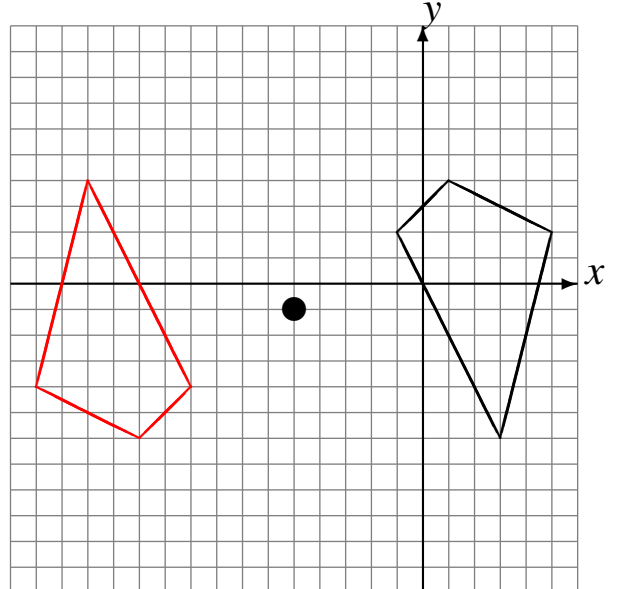
# Rotations (B) Solutions

Dessinez l'image de la rotation décrite.

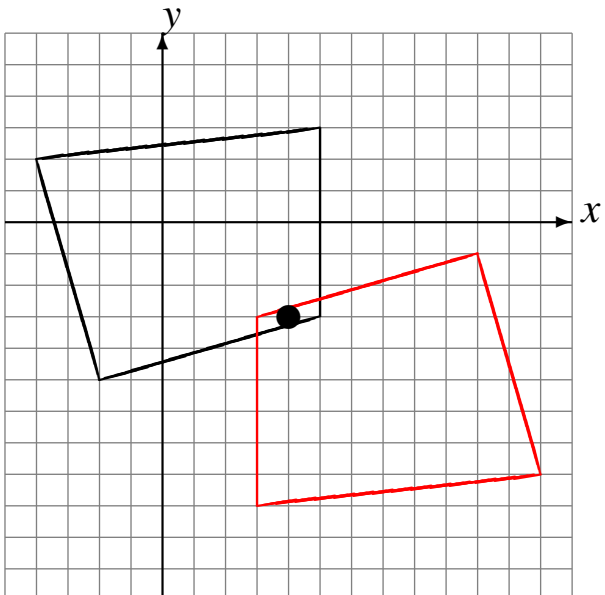
Rotation dans le sens horaire de  $90^\circ$  autour du point  $(-1, 0)$ .



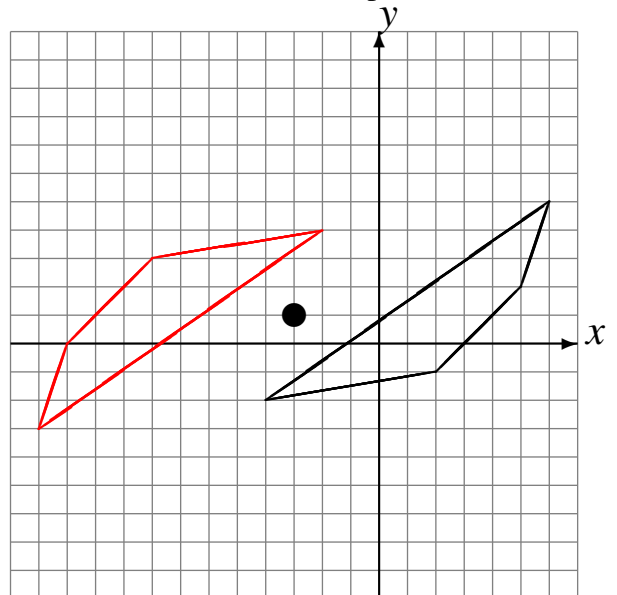
Rotation de  $180^\circ$  autour du point  $(-5, -1)$ .



Rotation de  $180^\circ$  autour du point  $(4, -3)$ .



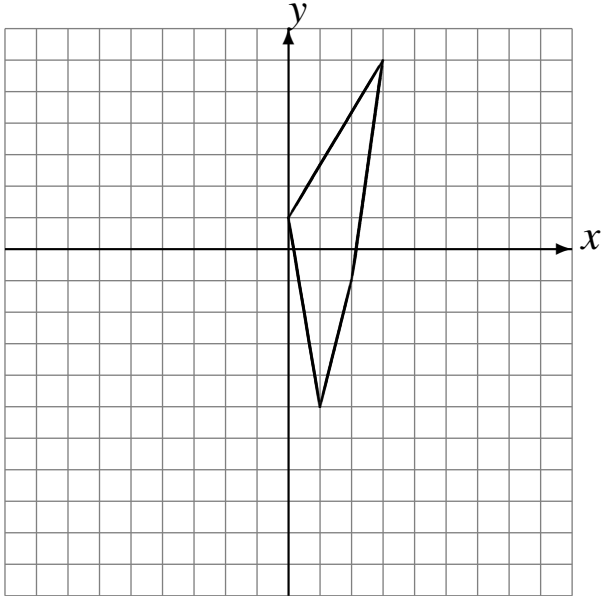
Rotation de  $180^\circ$  autour du point  $(-3, 1)$ .



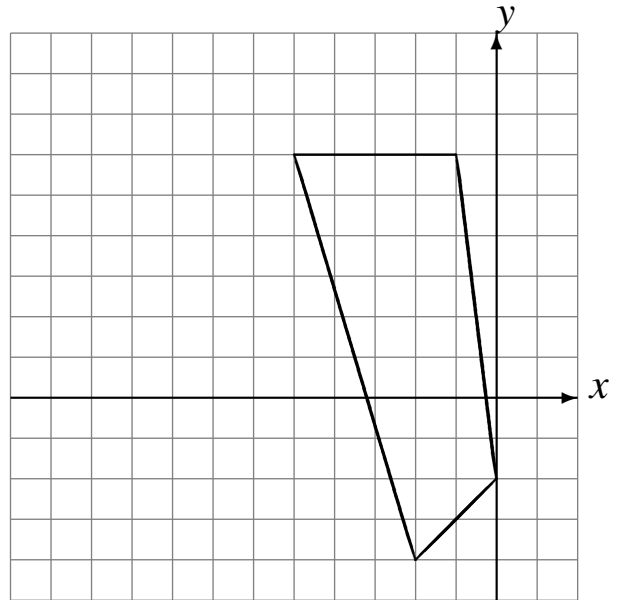
# Rotations (C)

Dessinez l'image de la rotation décrite.

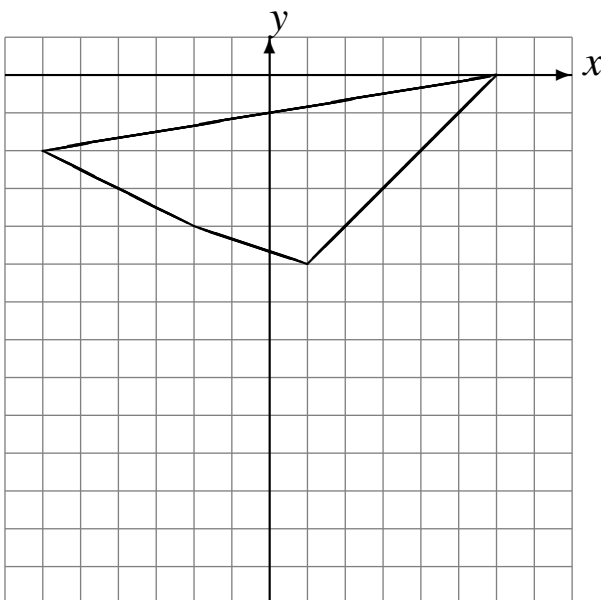
Rotation dans le sens horaire de  $90^\circ$  autour du point  $(-4, -3)$ .



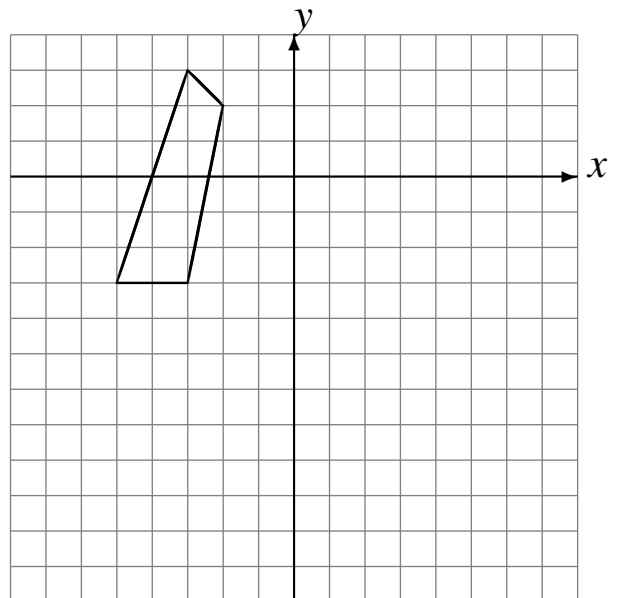
Rotation dans le sens horaire de  $90^\circ$  autour du point  $(-2, 5)$ .



Rotation dans le sens horaire de  $90^\circ$  autour du point  $(-2, -5)$ .



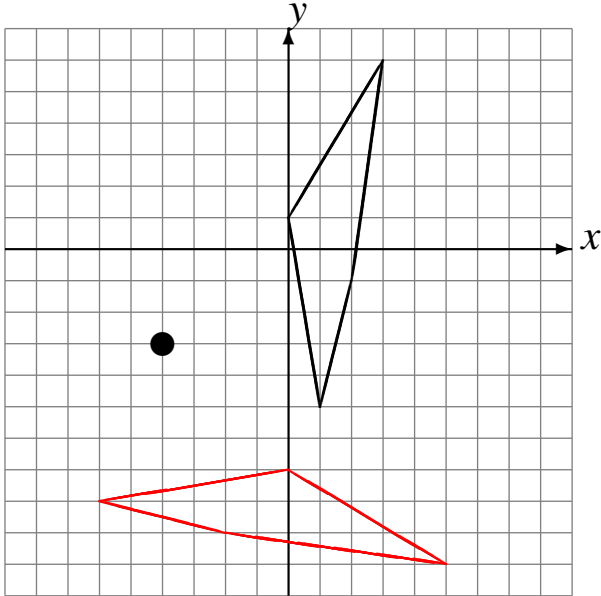
Rotation de  $180^\circ$  autour du point  $(0, -4)$ .



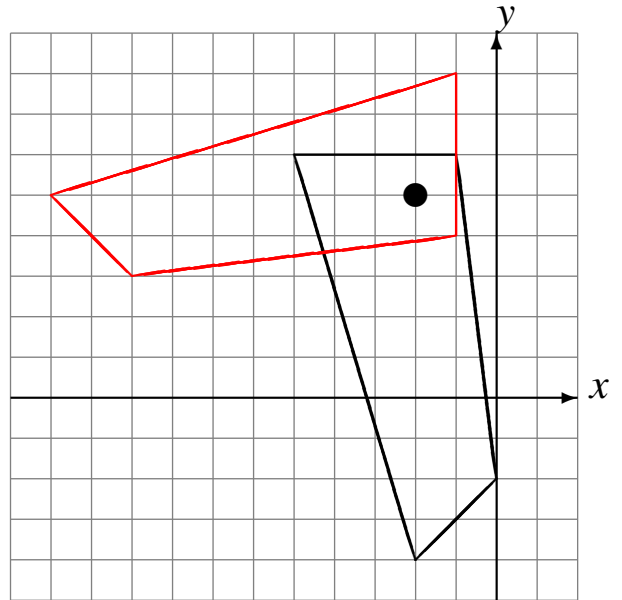
# Rotations (C) Solutions

Dessinez l'image de la rotation décrite.

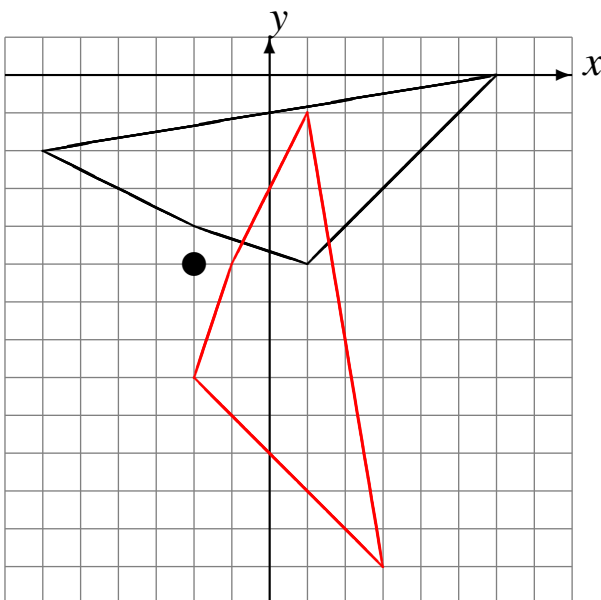
Rotation dans le sens horaire de  $90^\circ$  autour du point  $(-4, -3)$ .



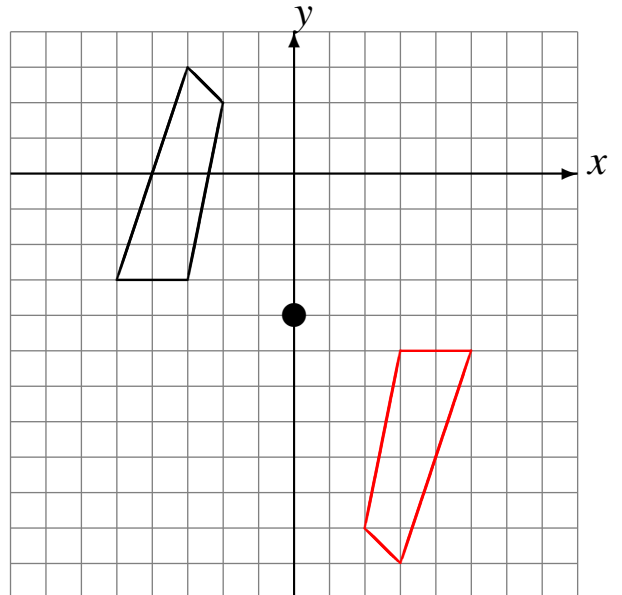
Rotation dans le sens horaire de  $90^\circ$  autour du point  $(-2, 5)$ .



Rotation dans le sens horaire de  $90^\circ$  autour du point  $(-2, -5)$ .



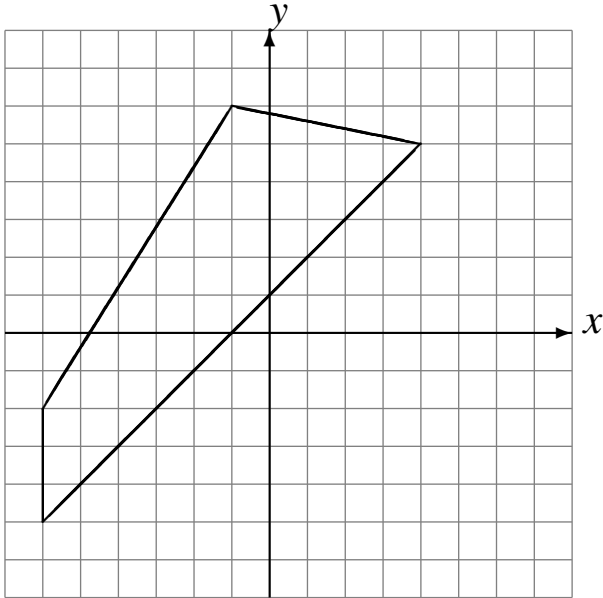
Rotation de  $180^\circ$  autour du point  $(0, -4)$ .



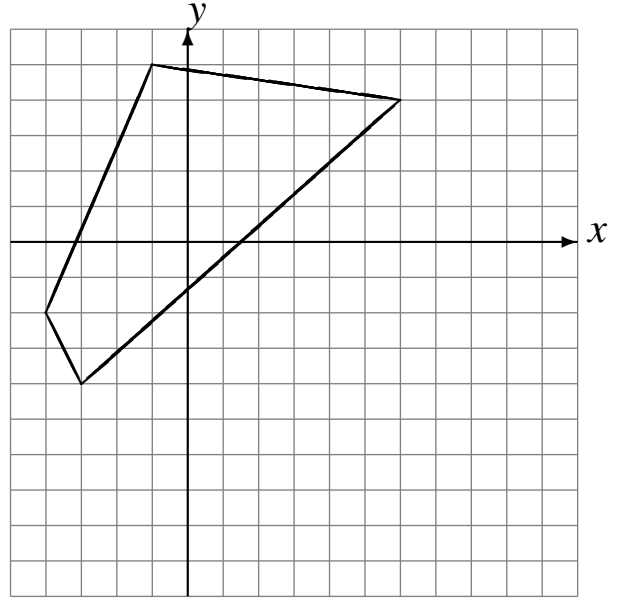
# Rotations (D)

Dessinez l'image de la rotation décrite.

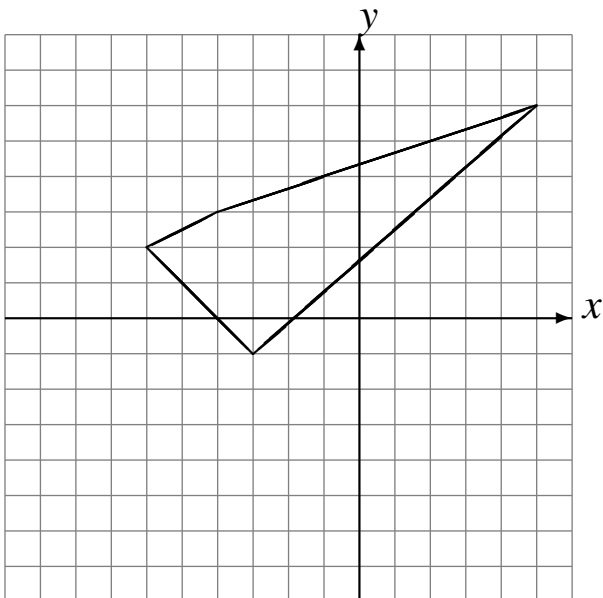
Rotation dans le sens horaire de  $90^\circ$  autour du point  $(0, -1)$ .



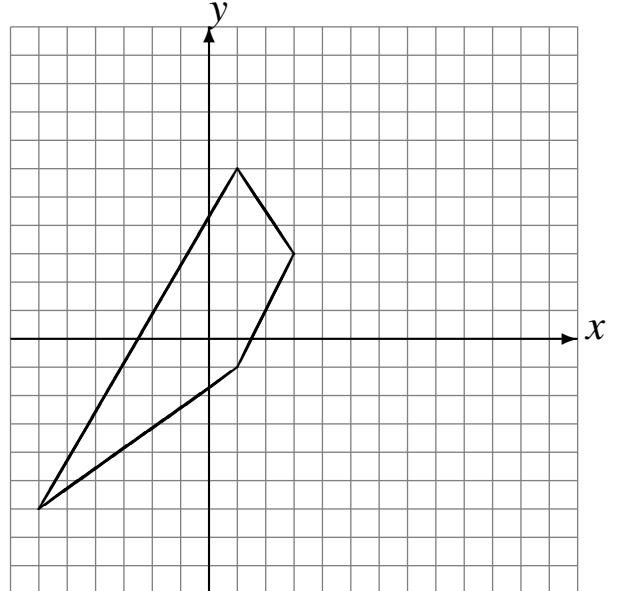
Rotation dans le sens antihoraire de  $90^\circ$  autour du point  $(5, 0)$ .



Rotation dans le sens horaire de  $90^\circ$  autour du point  $(-5, 3)$ .



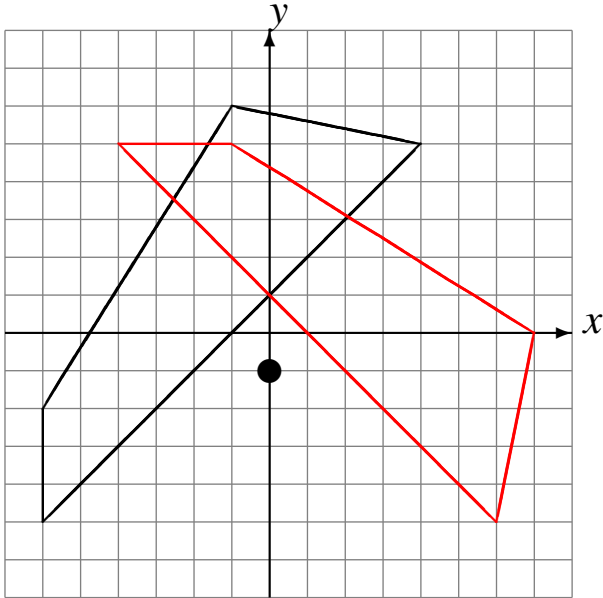
Rotation de  $180^\circ$  autour du point  $(3, 1)$ .



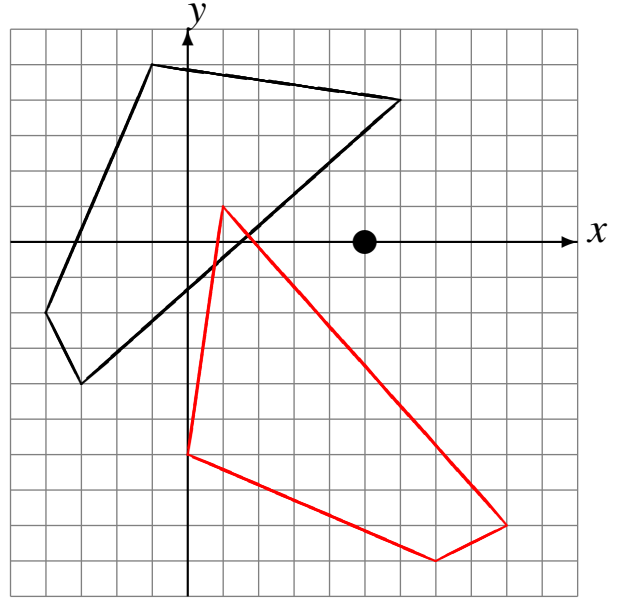
# Rotations (D) Solutions

Dessinez l'image de la rotation décrite.

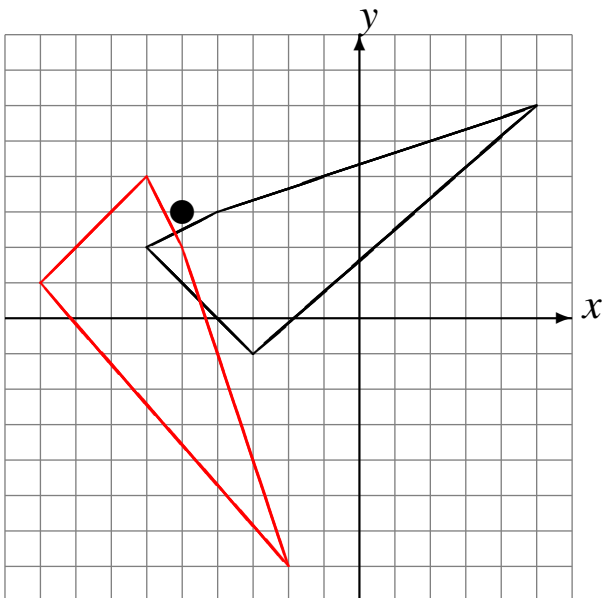
Rotation dans le sens horaire de  $90^\circ$  autour du point  $(0, -1)$ .



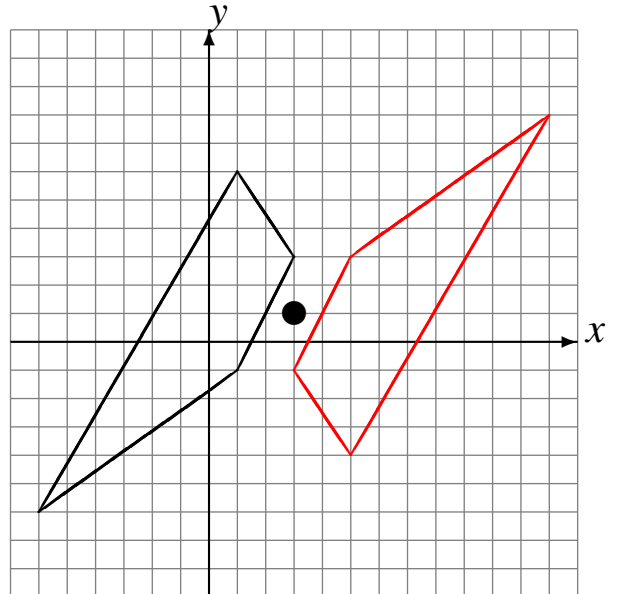
Rotation dans le sens antihoraire de  $90^\circ$  autour du point  $(5, 0)$ .



Rotation dans le sens horaire de  $90^\circ$  autour du point  $(-5, 3)$ .



Rotation de  $180^\circ$  autour du point  $(3, 1)$ .

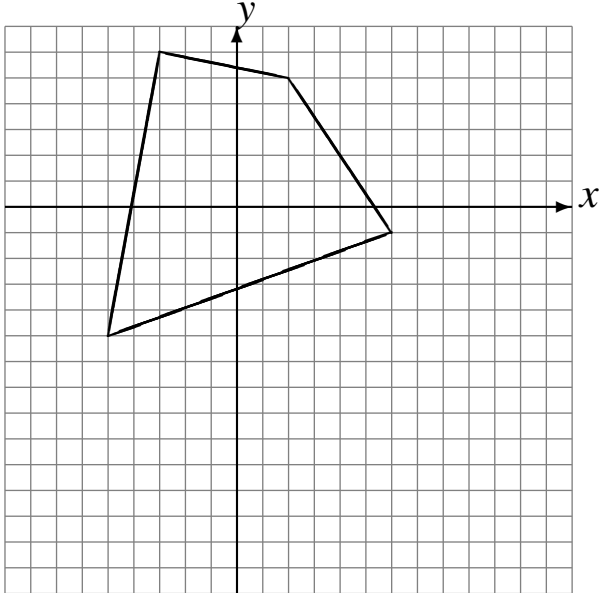




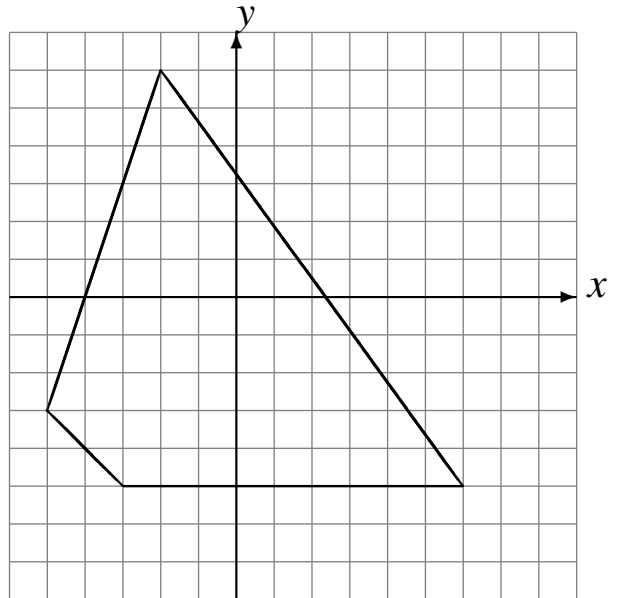
# Rotations (E)

Dessinez l'image de la rotation décrite.

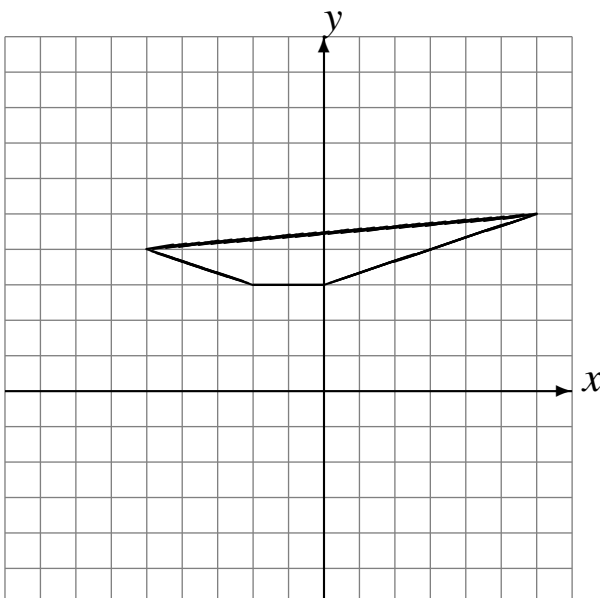
Rotation dans le sens horaire de  $90^\circ$  autour du point  $(-3, -5)$ .



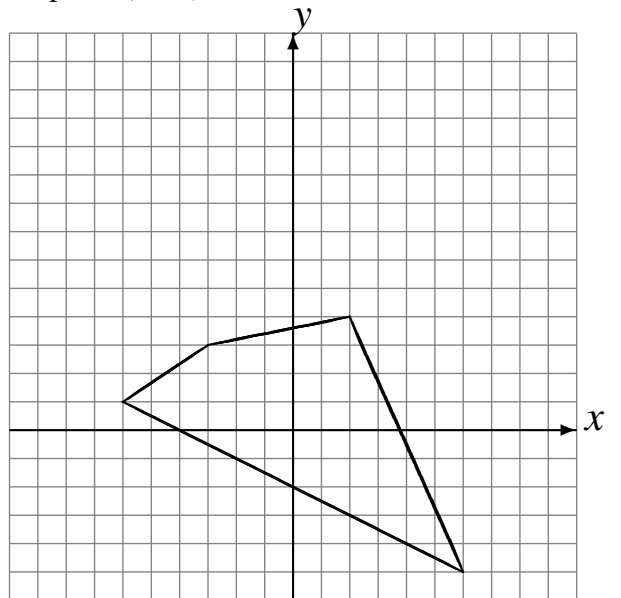
Rotation dans le sens antihoraire de  $90^\circ$  autour du point  $(2, 0)$ .



Rotation dans le sens antihoraire de  $90^\circ$  autour du point  $(-2, -1)$ .



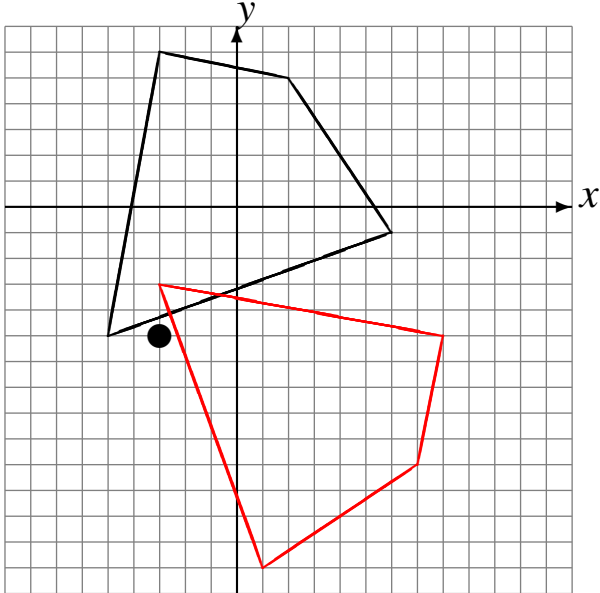
Rotation dans le sens antihoraire de  $90^\circ$  autour du point  $(-4, 3)$ .



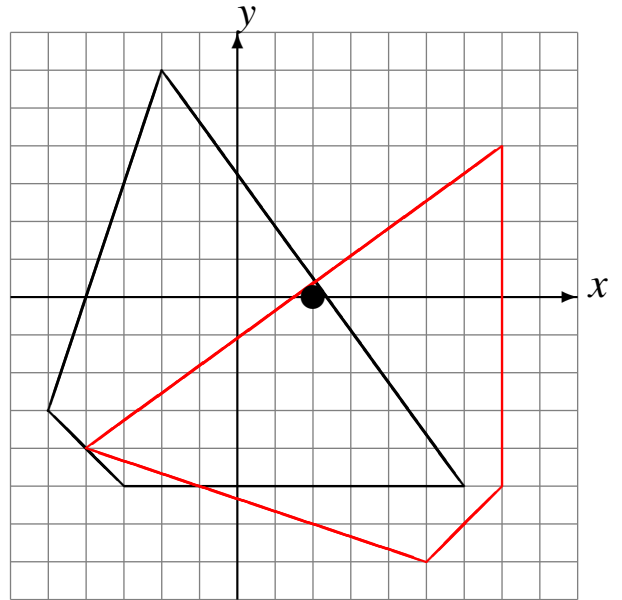
# Rotations (E) Solutions

Dessinez l'image de la rotation décrite.

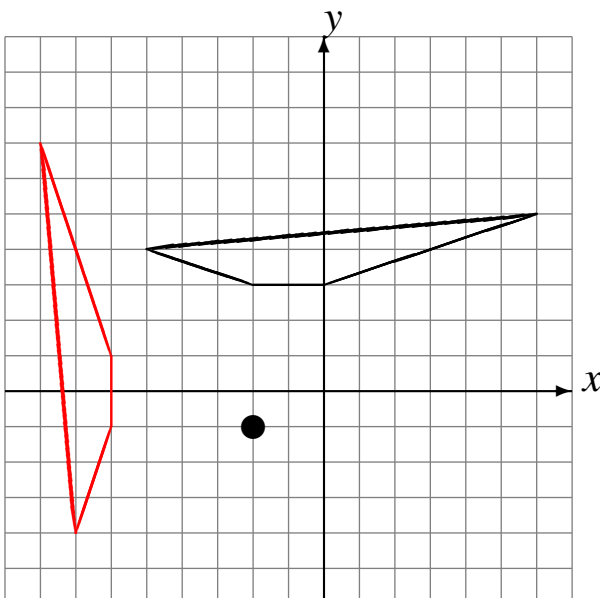
Rotation dans le sens horaire de  $90^\circ$  autour du point  $(-3, -5)$ .



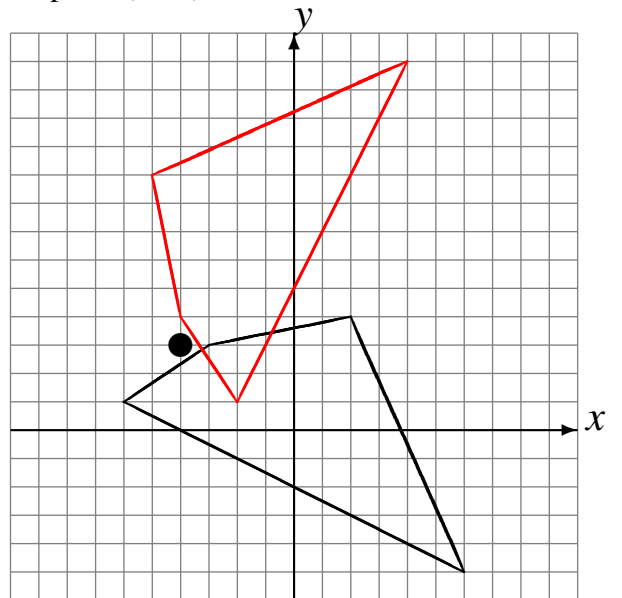
Rotation dans le sens antihoraire de  $90^\circ$  autour du point  $(2, 0)$ .



Rotation dans le sens antihoraire de  $90^\circ$  autour du point  $(-2, -1)$ .



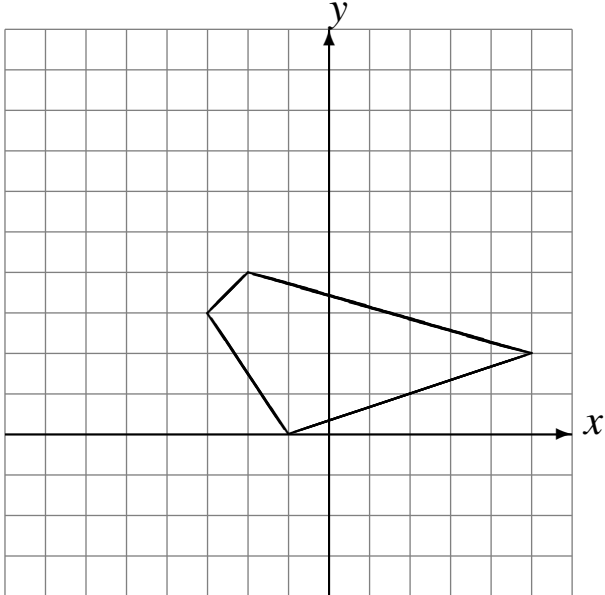
Rotation dans le sens antihoraire de  $90^\circ$  autour du point  $(-4, 3)$ .



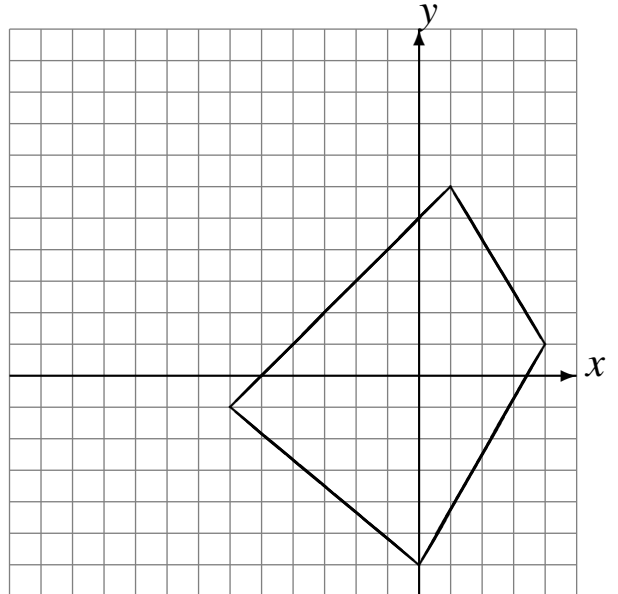
# Rotations (F)

Dessinez l'image de la rotation décrite.

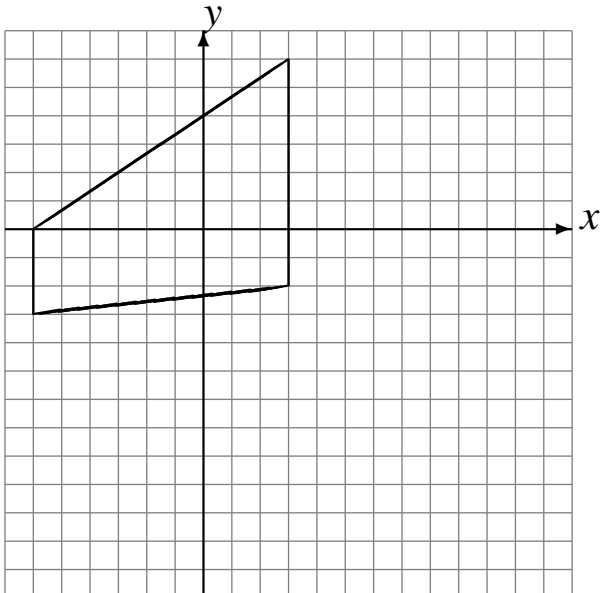
Rotation de  $180^\circ$  autour du point  $(-1, 3)$ .



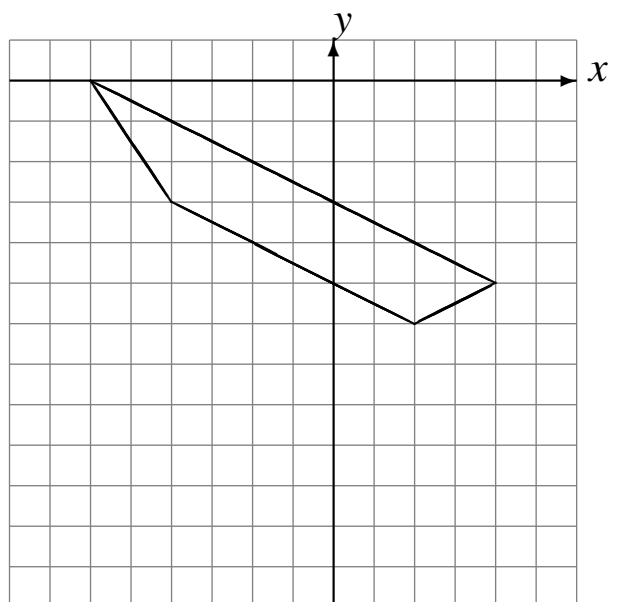
Rotation dans le sens horaire de  $90^\circ$  autour du point  $(-1, 5)$ .



Rotation de  $180^\circ$  autour du point  $(3, -3)$ .



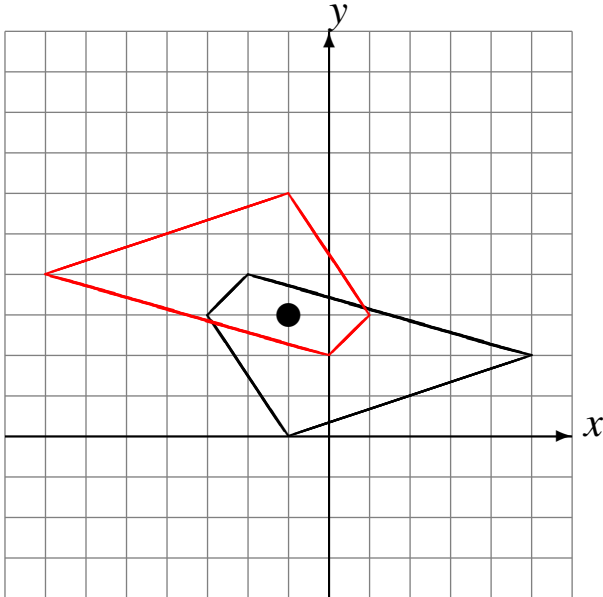
Rotation dans le sens antihoraire de  $90^\circ$  autour du point  $(1, -5)$ .



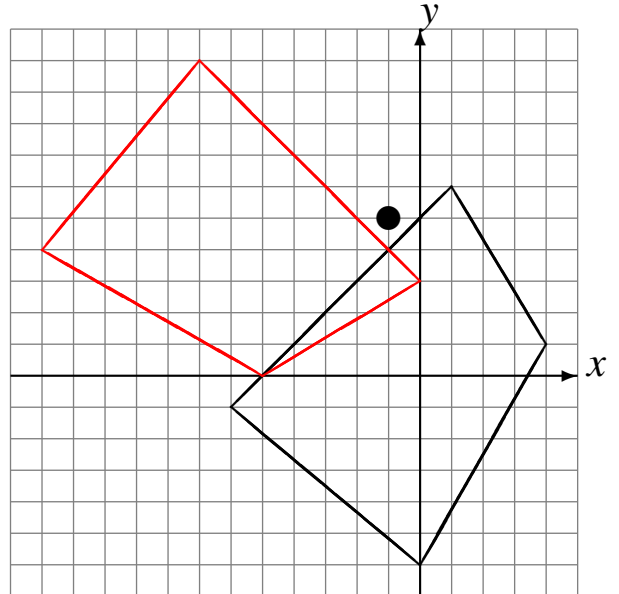
# Rotations (F) Solutions

Dessinez l'image de la rotation décrite.

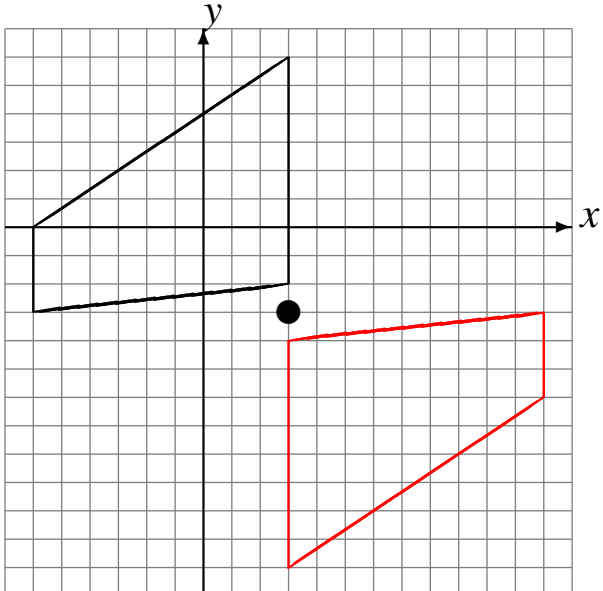
Rotation de  $180^\circ$  autour du point  $(-1, 3)$ .



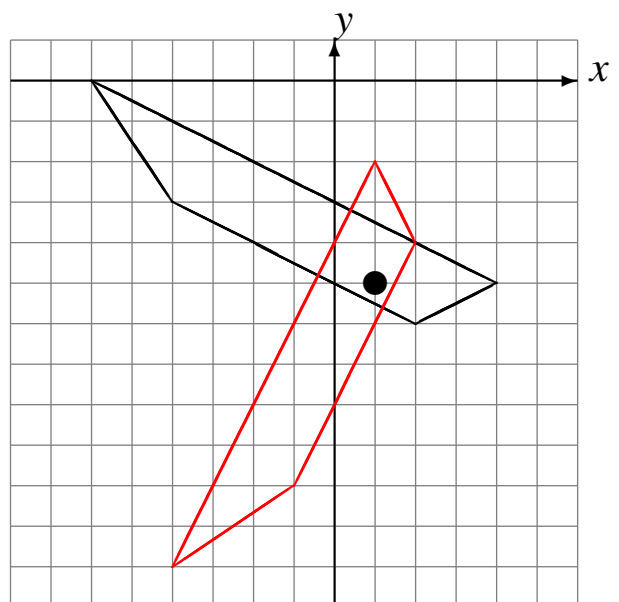
Rotation dans le sens horaire de  $90^\circ$  autour du point  $(-1, 5)$ .



Rotation de  $180^\circ$  autour du point  $(3, -3)$ .



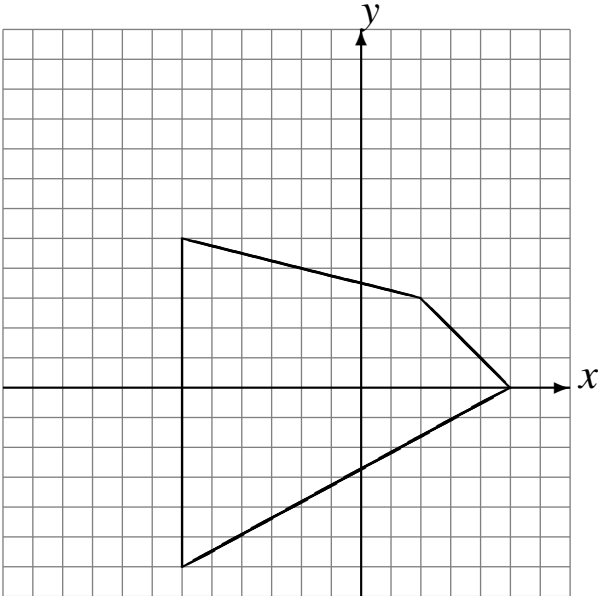
Rotation dans le sens antihoraire de  $90^\circ$  autour du point  $(1, -5)$ .



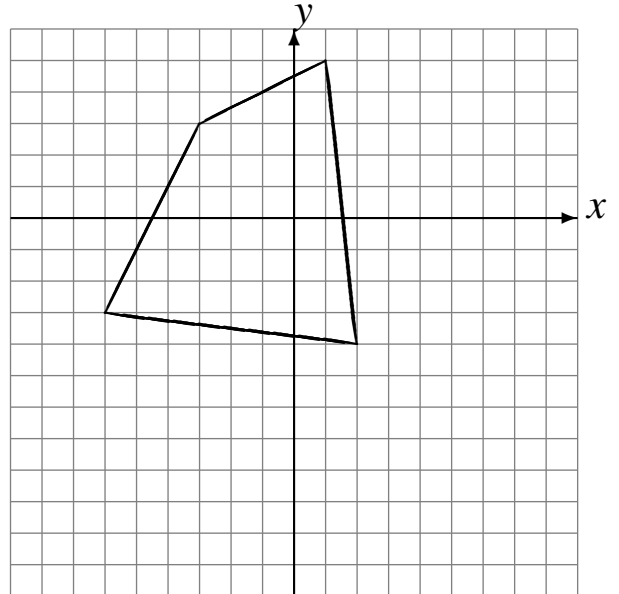
# Rotations (G)

Dessinez l'image de la rotation décrite.

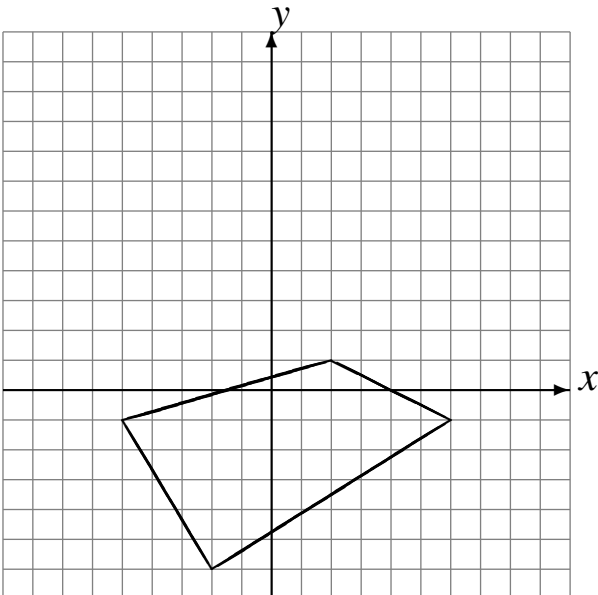
Rotation dans le sens horaire de  $90^\circ$  autour du point  $(0, 5)$ .



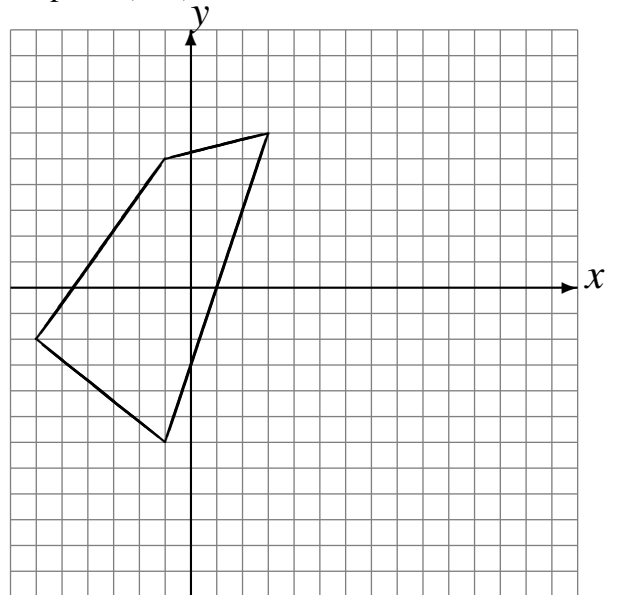
Rotation de  $180^\circ$  autour du point  $(0, -3)$ .



Rotation dans le sens antihoraire de  $90^\circ$  autour du point  $(-4, 1)$ .



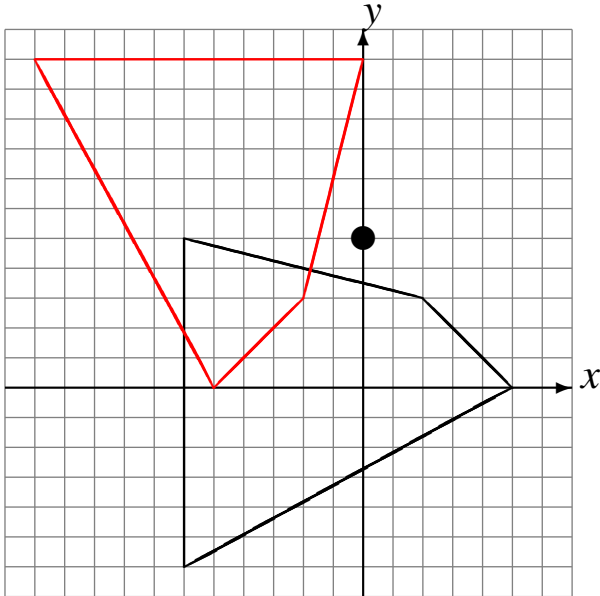
Rotation dans le sens antihoraire de  $90^\circ$  autour du point  $(5, 3)$ .



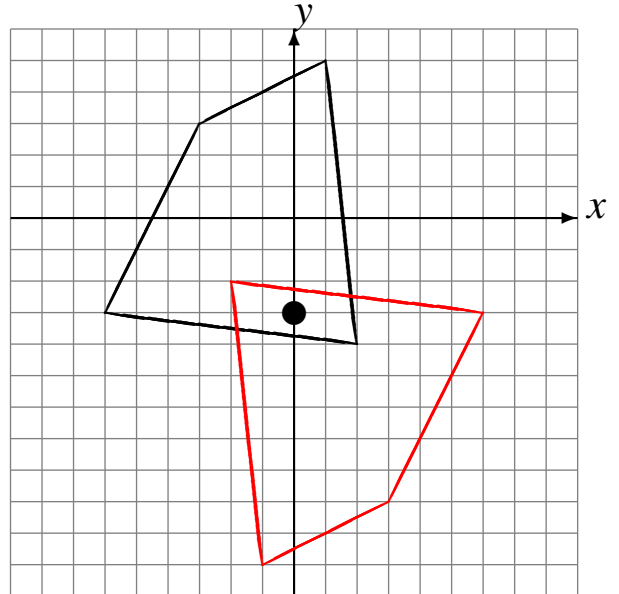
# Rotations (G) Solutions

Dessinez l'image de la rotation décrite.

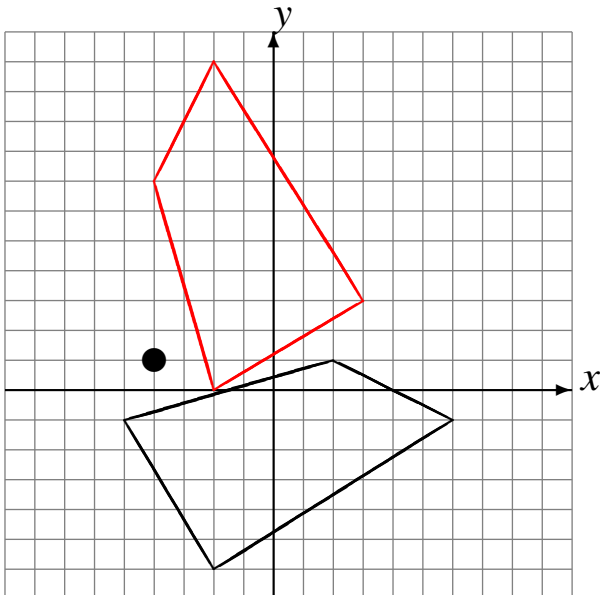
Rotation dans le sens horaire de  $90^\circ$  autour du point  $(0, 5)$ .



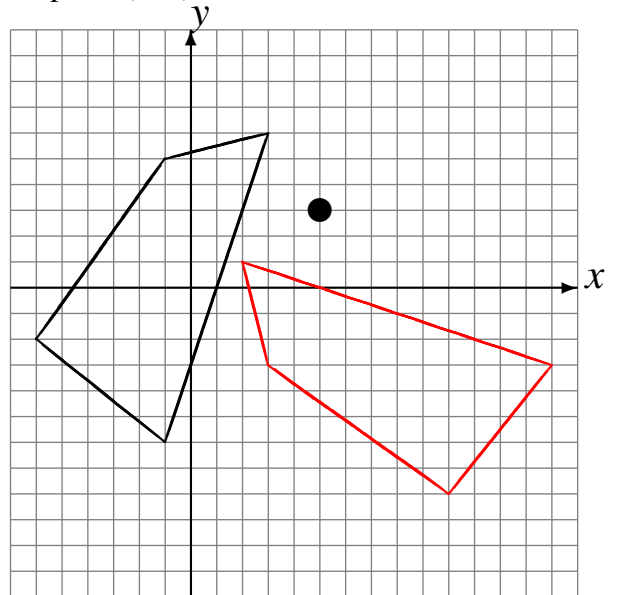
Rotation de  $180^\circ$  autour du point  $(0, -3)$ .



Rotation dans le sens antihoraire de  $90^\circ$  autour du point  $(-4, 1)$ .



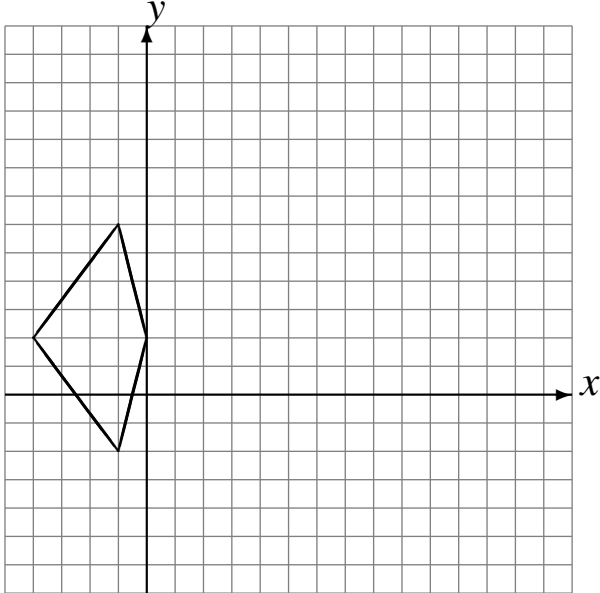
Rotation dans le sens antihoraire de  $90^\circ$  autour du point  $(5, 3)$ .



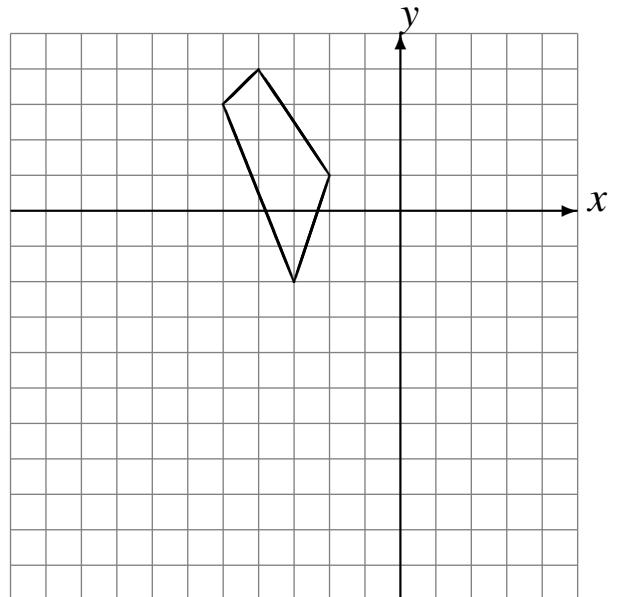
# Rotations (H)

Dessinez l'image de la rotation décrite.

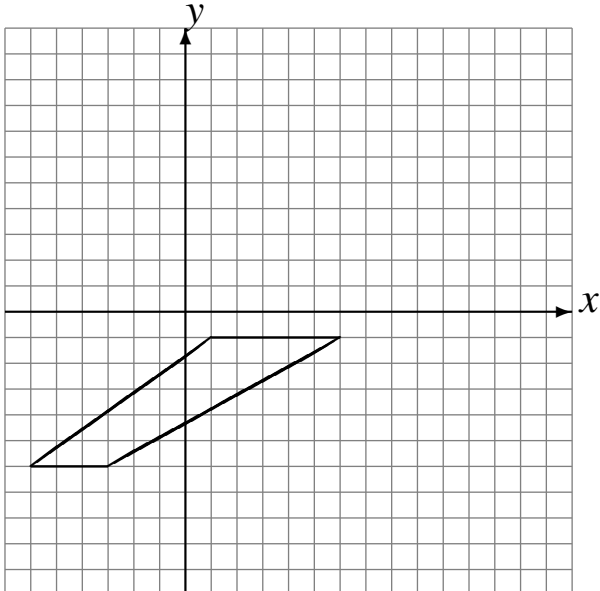
Rotation de  $180^\circ$  autour du point  $(5, 3)$ .



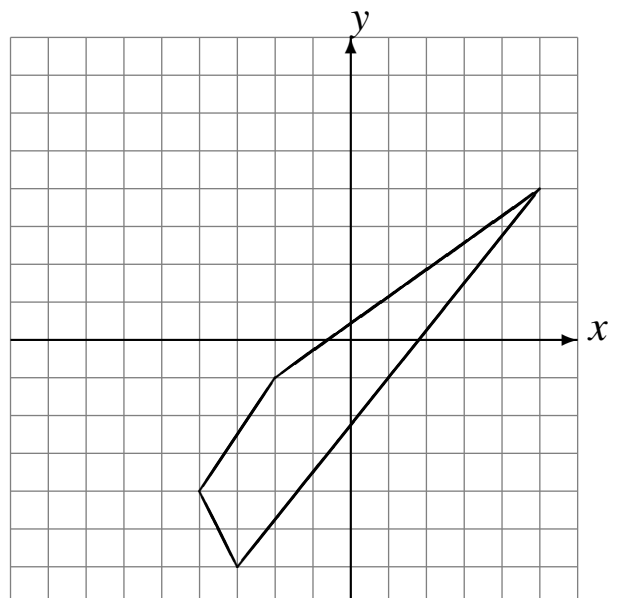
Rotation de  $180^\circ$  autour du point  $(-4, -3)$ .



Rotation de  $180^\circ$  autour du point  $(4, 0)$ .



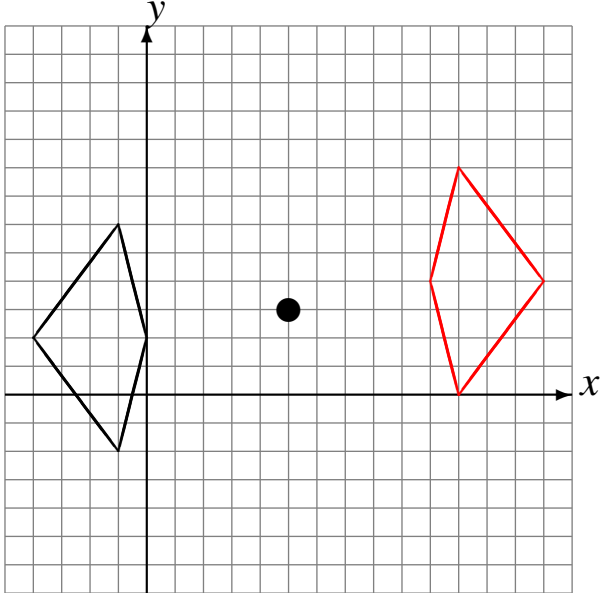
Rotation dans le sens horaire de  $90^\circ$  autour du point  $(0, 2)$ .



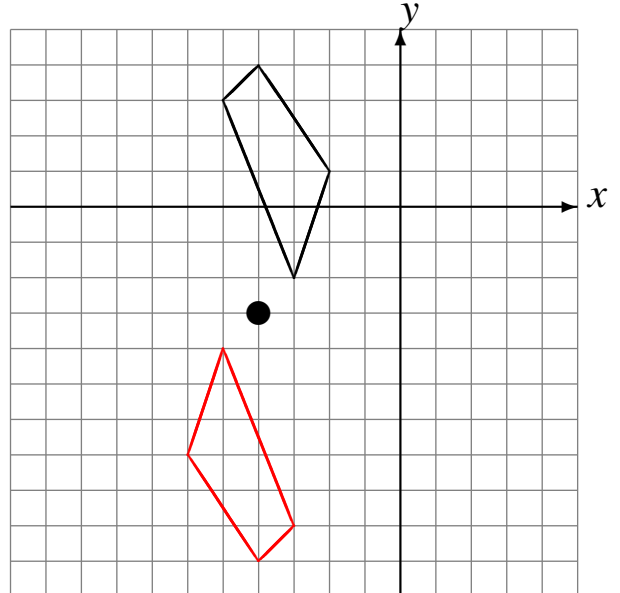
# Rotations (H) Solutions

Dessinez l'image de la rotation décrite.

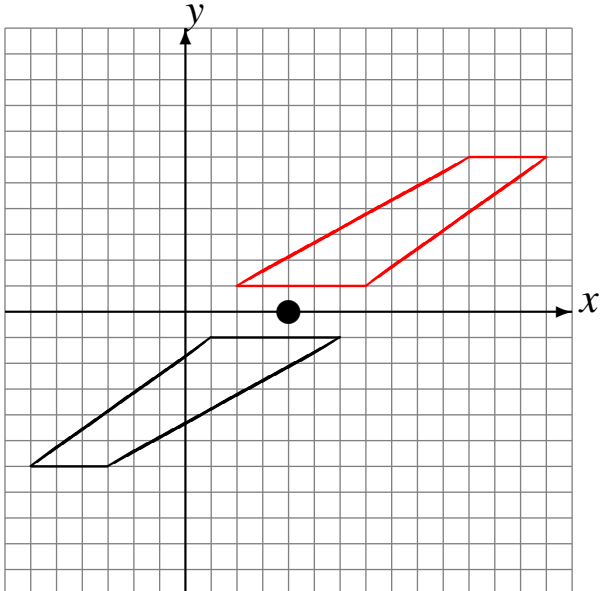
Rotation de  $180^\circ$  autour du point  $(5, 3)$ .



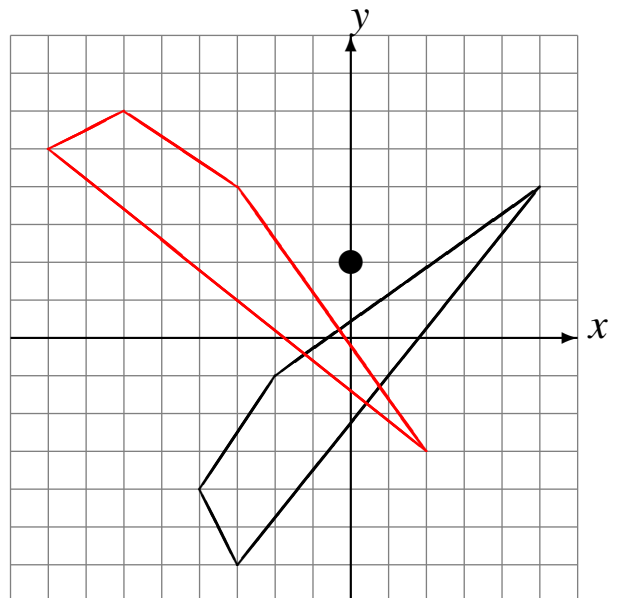
Rotation de  $180^\circ$  autour du point  $(-4, -3)$ .



Rotation de  $180^\circ$  autour du point  $(4, 0)$ .



Rotation dans le sens horaire de  $90^\circ$  autour du point  $(0, 2)$ .

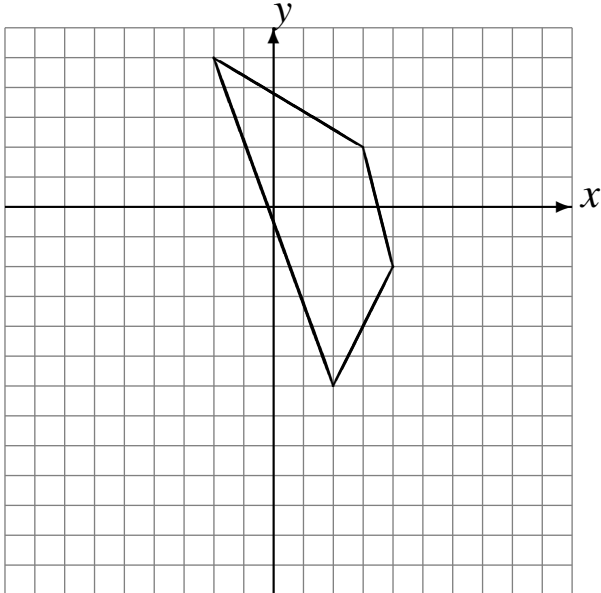




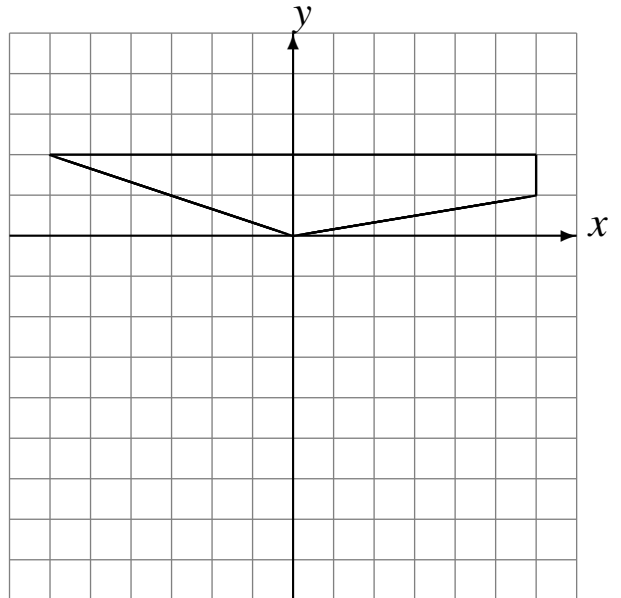
# Rotations (I)

Dessinez l'image de la rotation décrite.

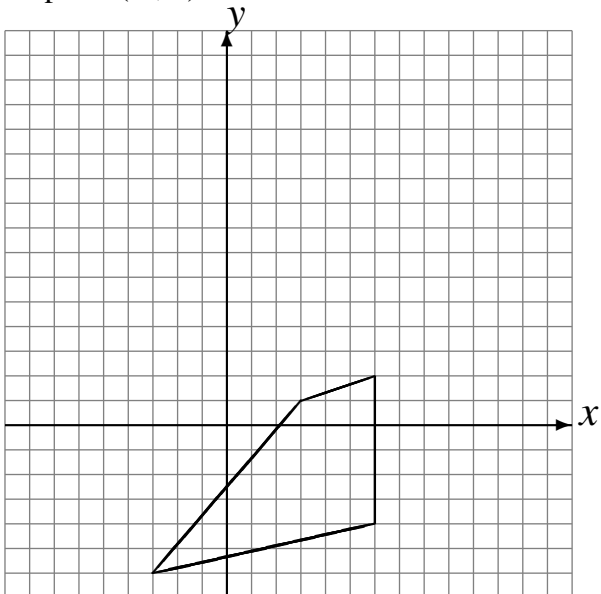
Rotation dans le sens antihoraire de  $90^\circ$  autour du point  $(5, -5)$ .



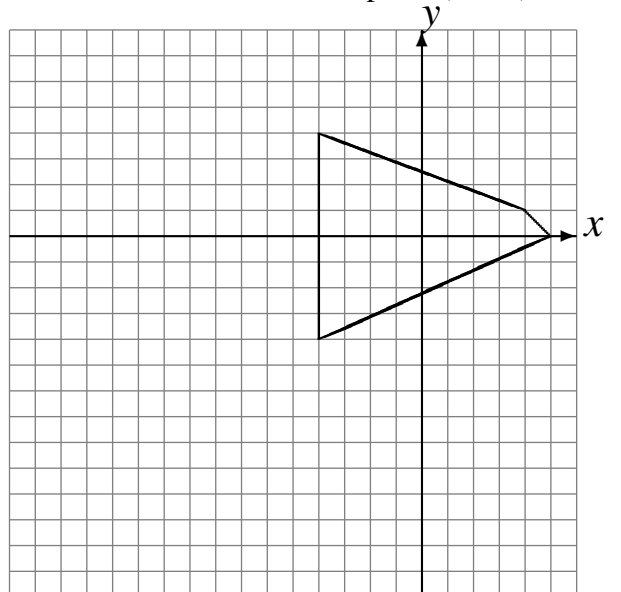
Rotation dans le sens horaire de  $90^\circ$  autour du point  $(-2, 0)$ .



Rotation dans le sens antihoraire de  $90^\circ$  autour du point  $(-4, 5)$ .



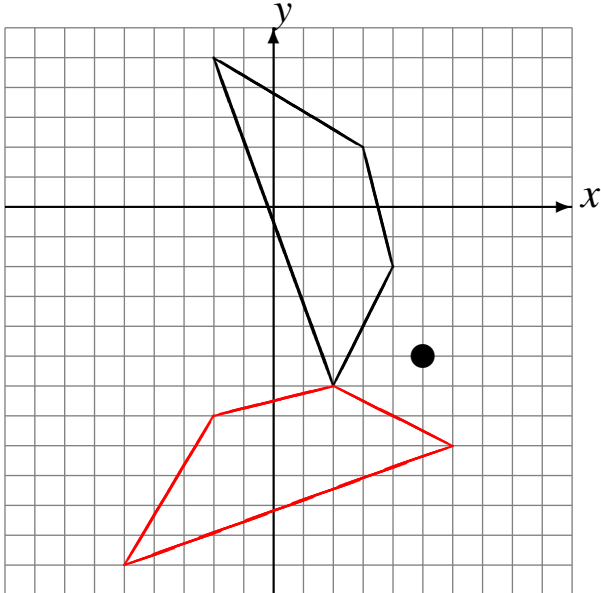
Rotation de  $180^\circ$  autour du point  $(-5, -3)$ .



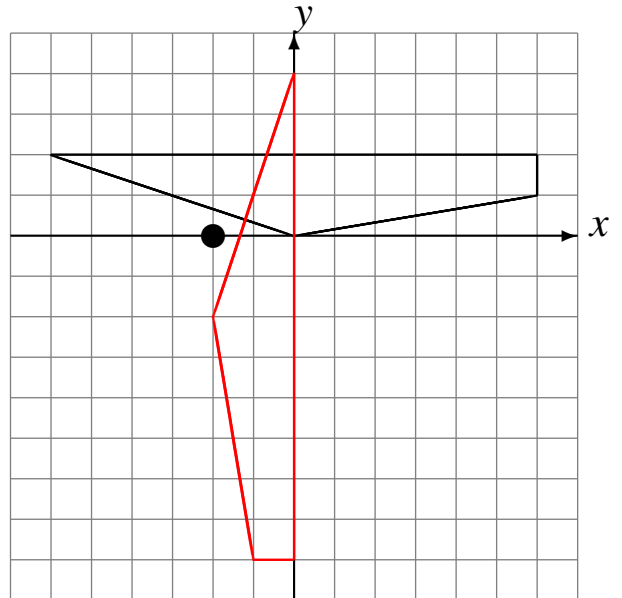
# Rotations (I) Solutions

Dessinez l'image de la rotation décrite.

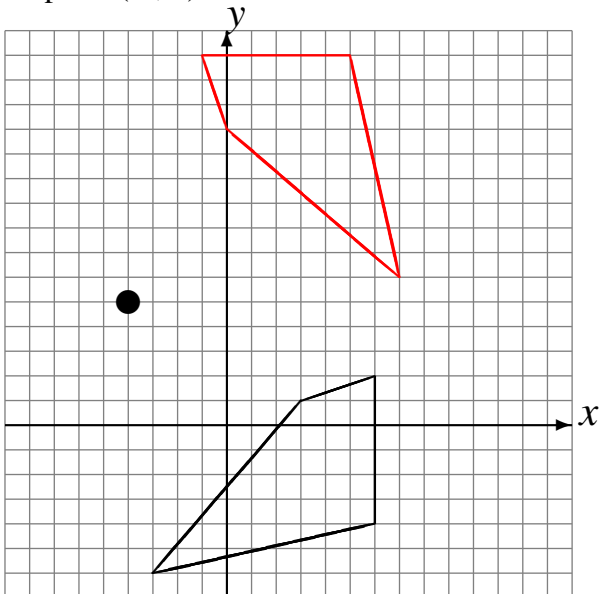
Rotation dans le sens antihoraire de  $90^\circ$  autour du point  $(5, -5)$ .



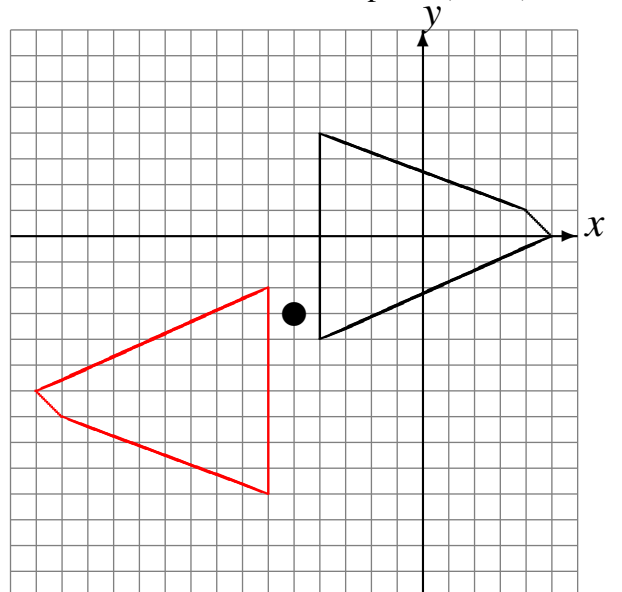
Rotation dans le sens horaire de  $90^\circ$  autour du point  $(-2, 0)$ .



Rotation dans le sens antihoraire de  $90^\circ$  autour du point  $(-4, 5)$ .



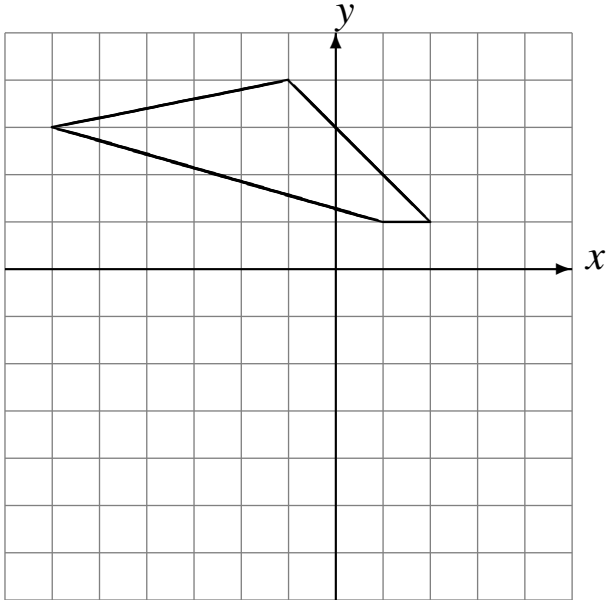
Rotation de  $180^\circ$  autour du point  $(-5, -3)$ .



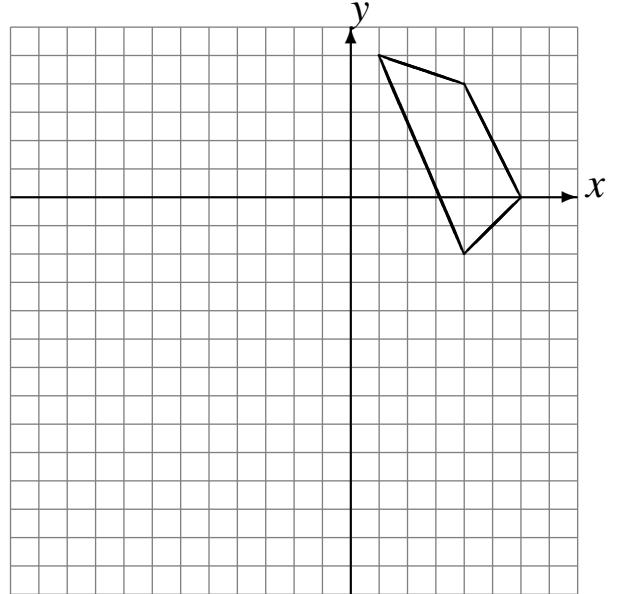
# Rotations (J)

Dessinez l'image de la rotation décrite.

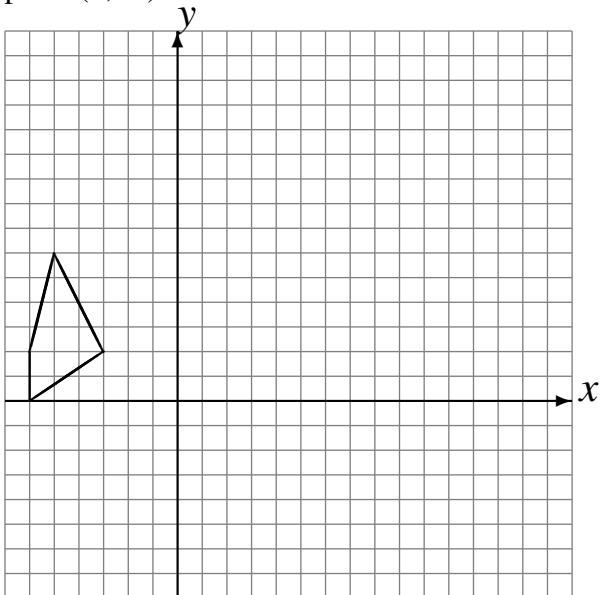
Rotation dans le sens antihoraire de  $90^\circ$  autour du point  $(2, 2)$ .



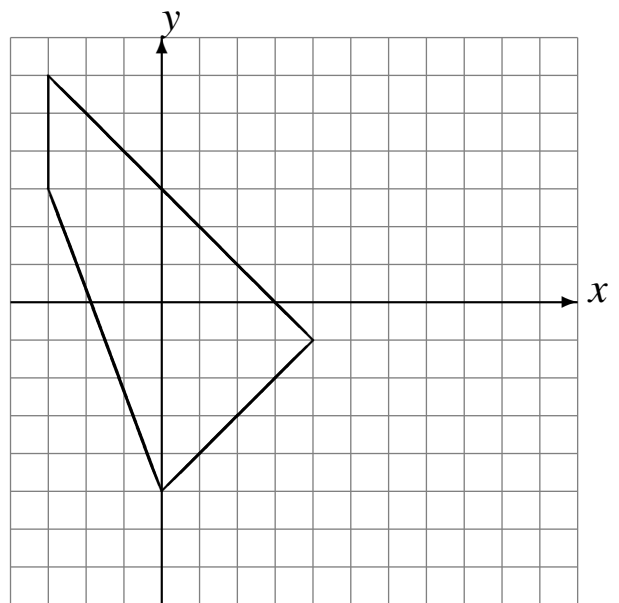
Rotation de  $180^\circ$  autour du point  $(-2, -4)$ .



Rotation dans le sens horaire de  $90^\circ$  autour du point  $(4, -5)$ .



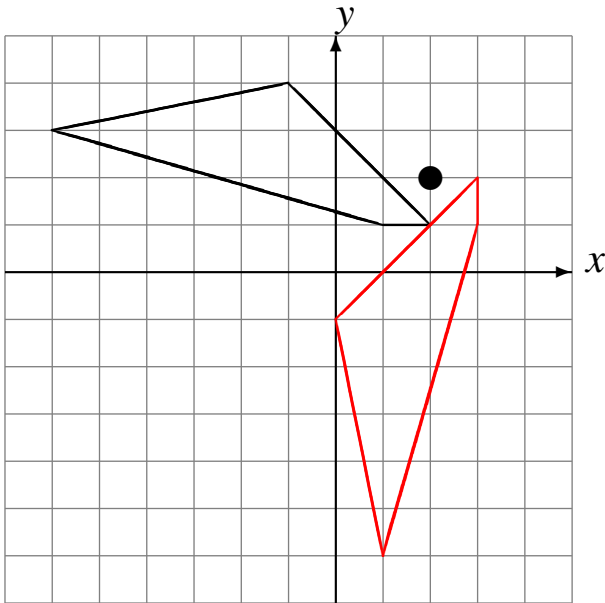
Rotation dans le sens horaire de  $90^\circ$  autour du point  $(0, -3)$ .



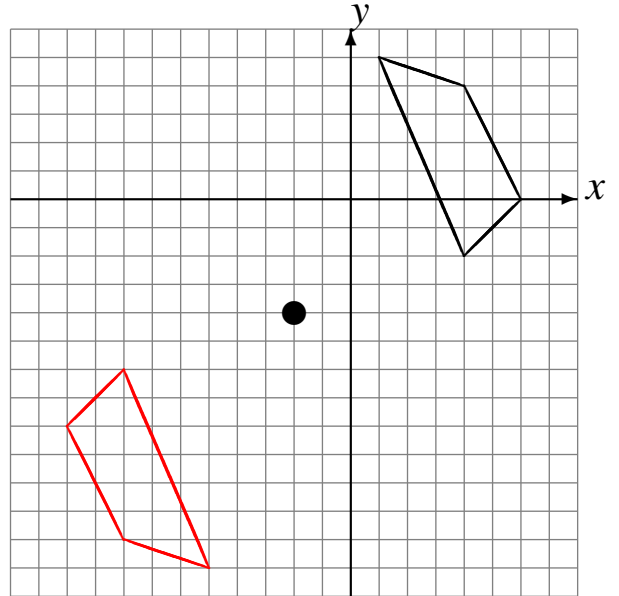
# Rotations (J) Solutions

Dessinez l'image de la rotation décrite.

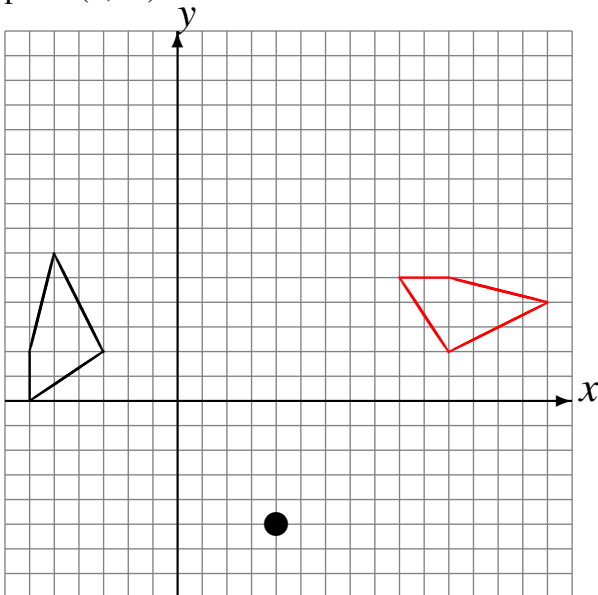
Rotation dans le sens antihoraire de  $90^\circ$  autour du point  $(2, 2)$ .



Rotation de  $180^\circ$  autour du point  $(-2, -4)$ .



Rotation dans le sens horaire de  $90^\circ$  autour du point  $(4, -5)$ .



Rotation dans le sens horaire de  $90^\circ$  autour du point  $(0, -3)$ .

