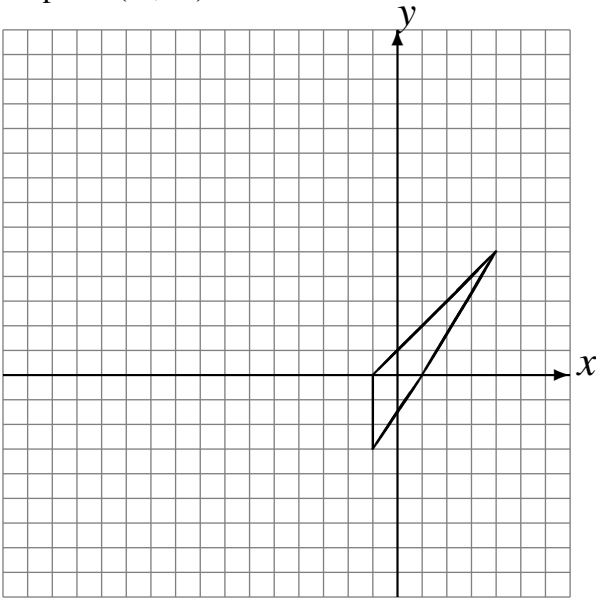


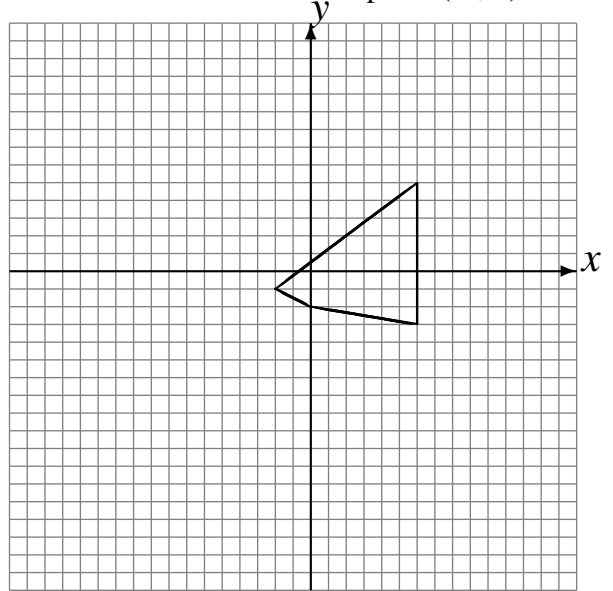
Rotations (J)

Dessinez l'image finale et les étapes intermédiaires de la rotation décrite.

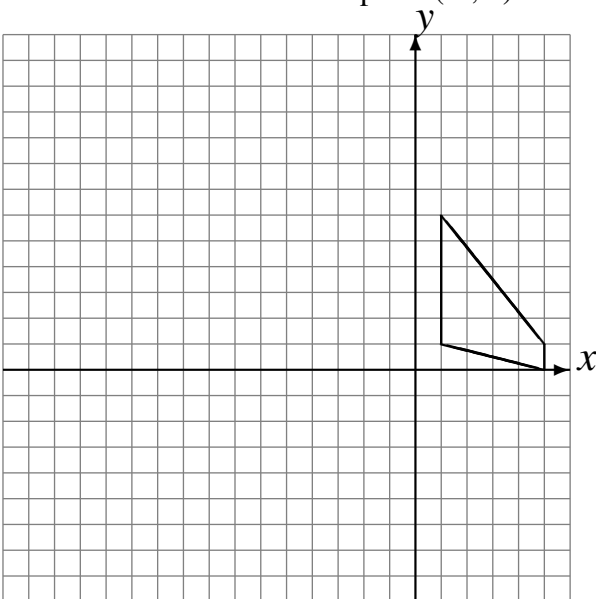
Rotation dans le sens antihoraire de 90° autour du point $(0, -1)$.
Rotation de 180° autour du point $(0, 3)$.
Rotation dans le sens antihoraire de 90° autour du point $(-3, -4)$.



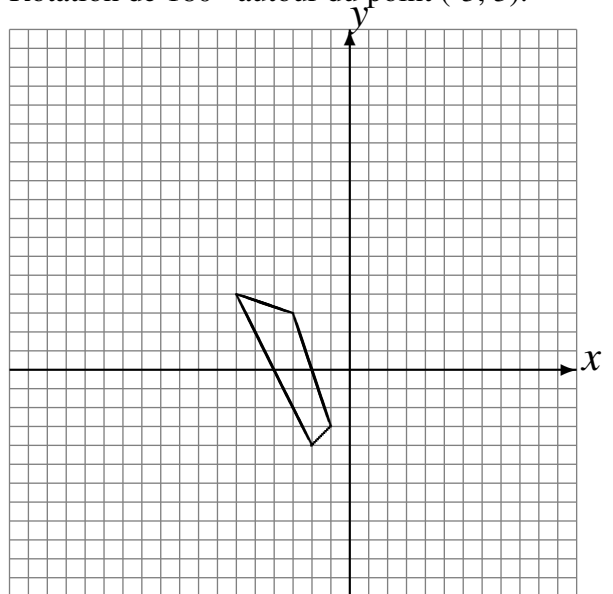
Rotation dans le sens antihoraire de 90° autour du point $(4, -5)$.
Rotation de 180° autour du point $(4, -2)$.
Rotation de 180° autour du point $(-1, 3)$.



Rotation de 180° autour du point $(-5, 4)$.
Rotation dans le sens horaire de 90° autour du point $(-5, 2)$.
Rotation de 180° autour du point $(-4, 2)$.



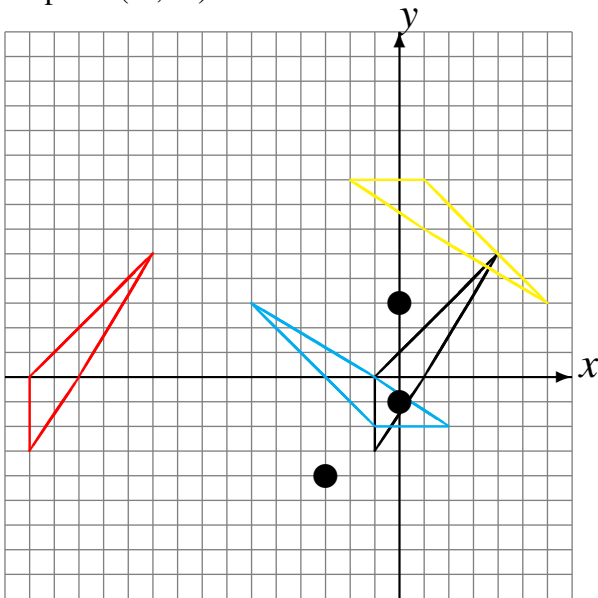
Rotation dans le sens antihoraire de 90° autour du point $(0, -4)$.
Rotation dans le sens antihoraire de 90° autour du point $(0, -3)$.
Rotation de 180° autour du point $(-3, 3)$.



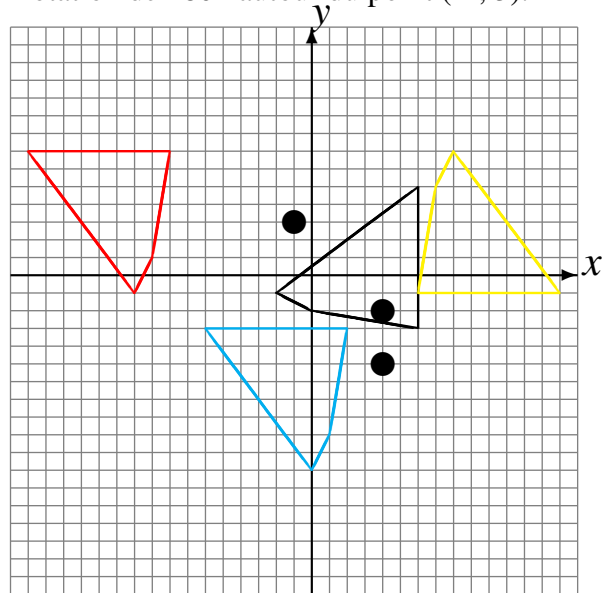
Rotations (J) Solutions

Dessinez l'image finale et les étapes intermédiaires de la rotation décrite.

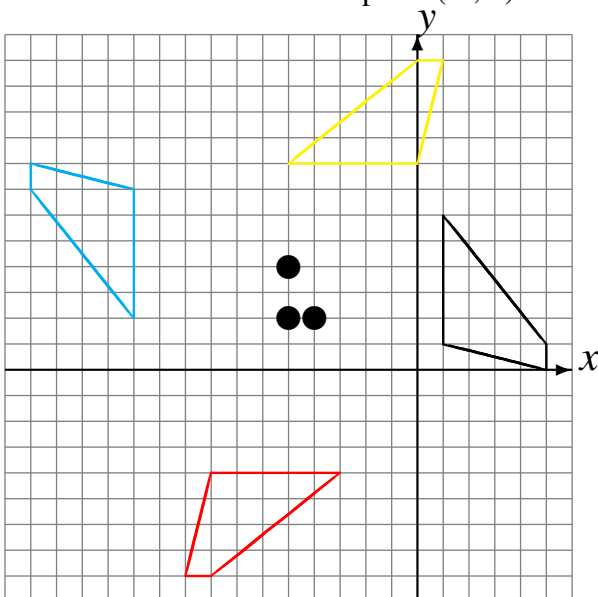
Rotation dans le sens antihoraire de 90° autour du point $(0, -1)$.
 Rotation de 180° autour du point $(0, 3)$.
 Rotation dans le sens antihoraire de 90° autour du point $(-3, -4)$.



Rotation dans le sens antihoraire de 90° autour du point $(4, -5)$.
 Rotation de 180° autour du point $(4, -2)$.
 Rotation de 180° autour du point $(-1, 3)$.



Rotation de 180° autour du point $(-5, 4)$.
 Rotation dans le sens horaire de 90° autour du point $(-5, 2)$.
 Rotation de 180° autour du point $(-4, 2)$.



Rotation dans le sens antihoraire de 90° autour du point $(0, -4)$.
 Rotation dans le sens antihoraire de 90° autour du point $(0, -3)$.
 Rotation de 180° autour du point $(-3, 3)$.

