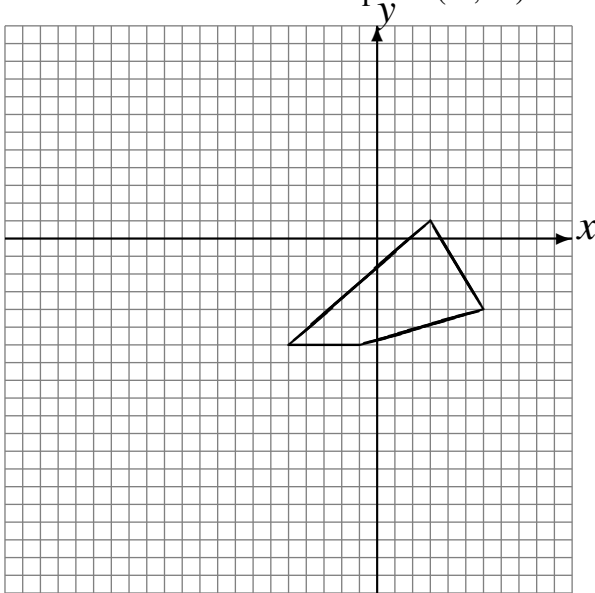


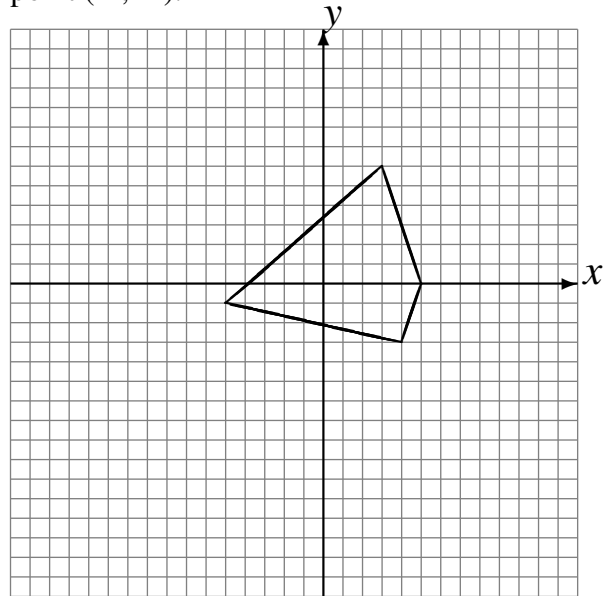
Rotations (C)

Dessinez l'image finale et les étapes intermédiaires de la rotation décrite.

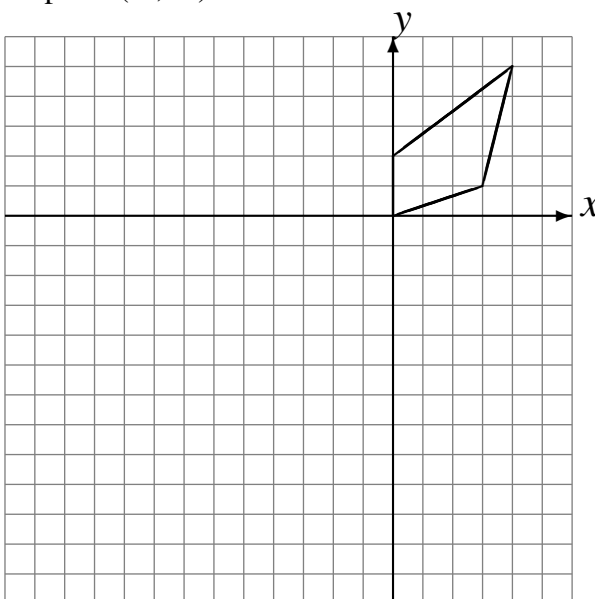
Rotation dans le sens antihoraire de 90° autour du point $(2, -5)$.
Rotation de 180° autour du point $(3, -1)$.
Rotation de 180° autour du point $(-5, -4)$.



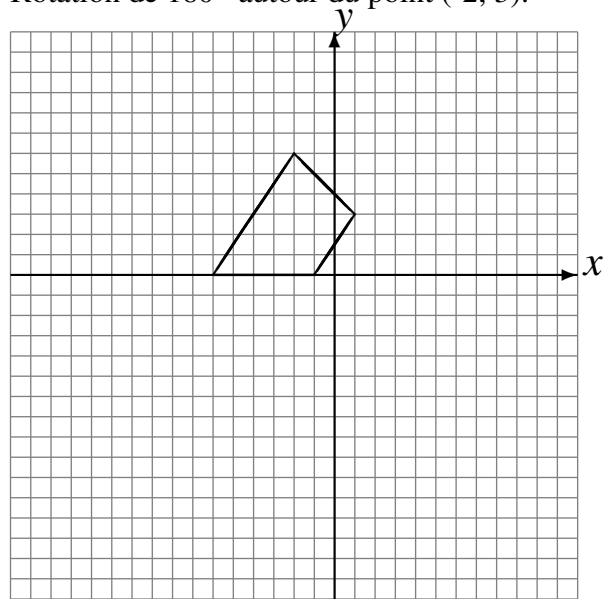
Rotation dans le sens horaire de 90° autour du point $(4, 3)$.
Rotation dans le sens horaire de 90° autour du point $(-5, -2)$.
Rotation dans le sens horaire de 90° autour du point $(-2, -4)$.



Rotation dans le sens horaire de 90° autour du point $(-1, 0)$.
Rotation de 180° autour du point $(-4, -2)$.
Rotation dans le sens antihoraire de 90° autour du point $(-4, -4)$.



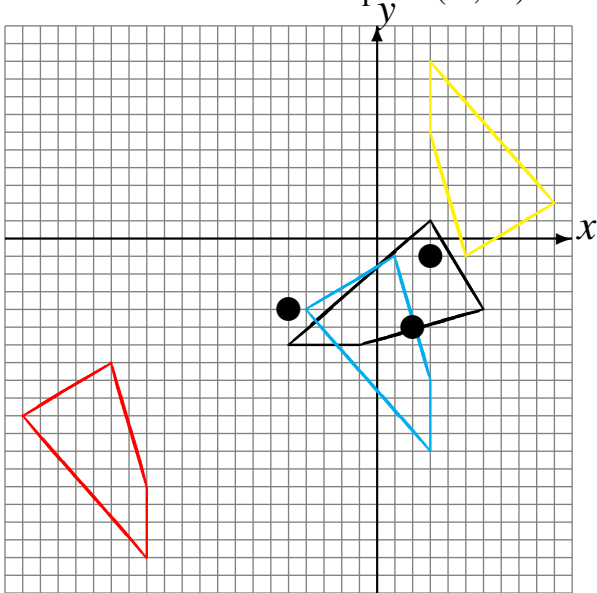
Rotation dans le sens antihoraire de 90° autour du point $(3, -3)$.
Rotation dans le sens antihoraire de 90° autour du point $(-4, 3)$.
Rotation de 180° autour du point $(-2, 3)$.



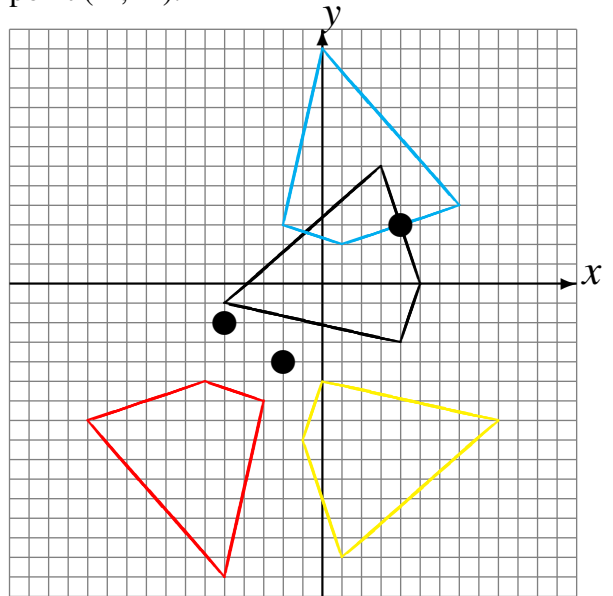
Rotations (C) Solutions

Dessinez l'image finale et les étapes intermédiaires de la rotation décrite.

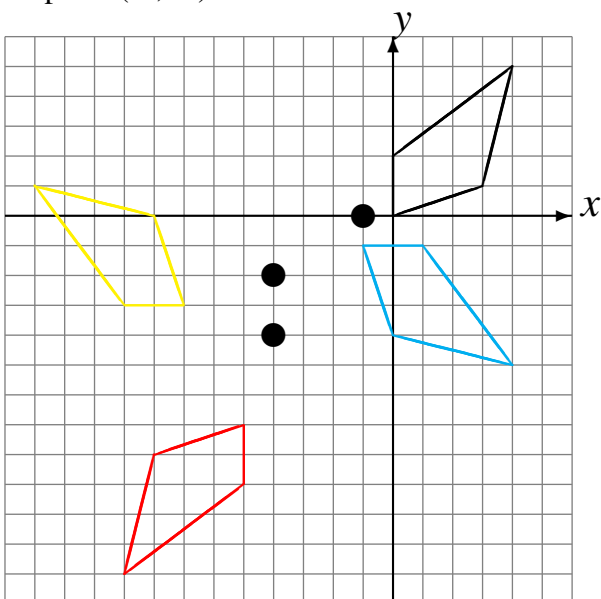
Rotation dans le sens antihoraire de 90° autour du point $(2, -5)$.
 Rotation de 180° autour du point $(3, -1)$.
 Rotation de 180° autour du point $(-5, -4)$.



Rotation dans le sens horaire de 90° autour du point $(4, 3)$.
 Rotation dans le sens horaire de 90° autour du point $(-5, -2)$.
 Rotation dans le sens horaire de 90° autour du point $(-2, -4)$.



Rotation dans le sens horaire de 90° autour du point $(-1, 0)$.
 Rotation de 180° autour du point $(-4, -2)$.
 Rotation dans le sens antihoraire de 90° autour du point $(-4, -4)$.



Rotation dans le sens antihoraire de 90° autour du point $(3, -3)$.
 Rotation dans le sens antihoraire de 90° autour du point $(-4, 3)$.
 Rotation de 180° autour du point $(-2, 3)$.

