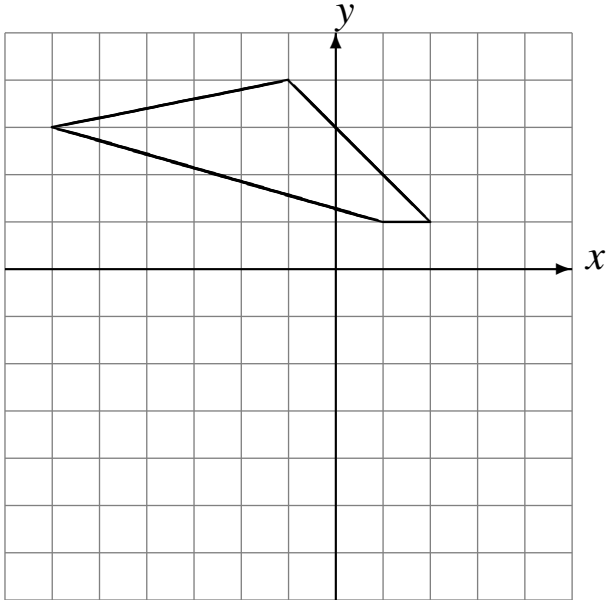


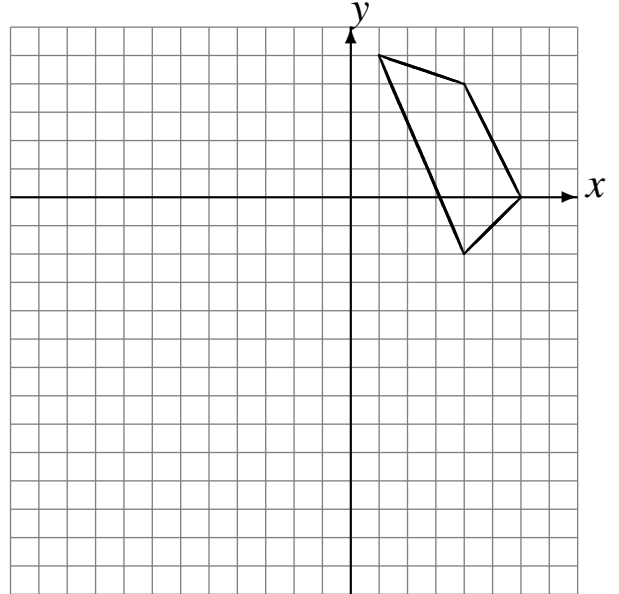
Rotations (J)

Dessinez l'image de la rotation décrite.

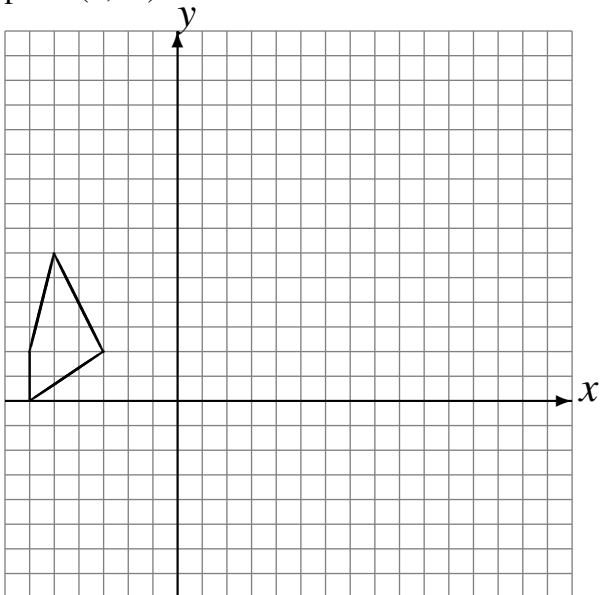
Rotation dans le sens antihoraire de 90° autour du point $(2, 2)$.



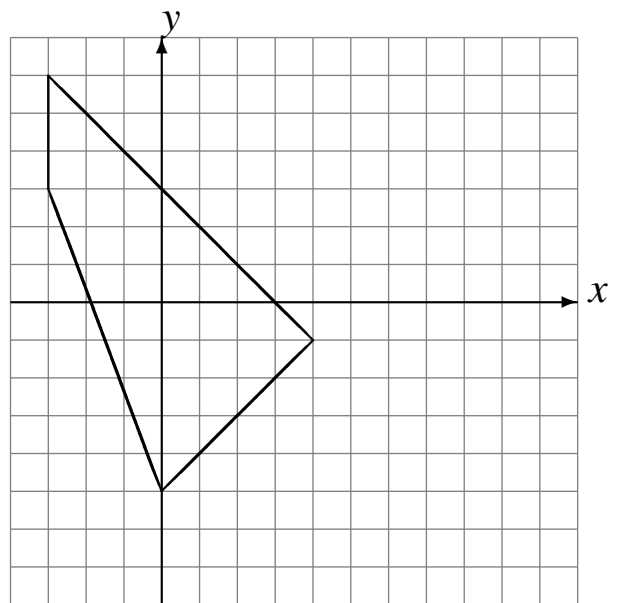
Rotation de 180° autour du point $(-2, -4)$.



Rotation dans le sens horaire de 90° autour du point $(4, -5)$.



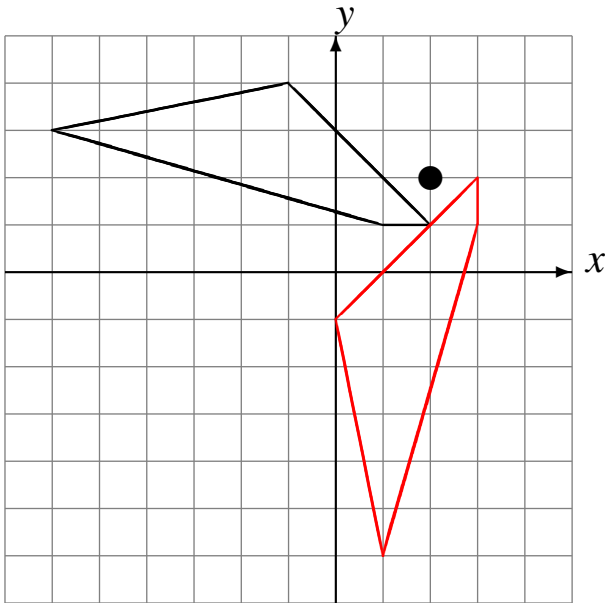
Rotation dans le sens horaire de 90° autour du point $(0, -3)$.



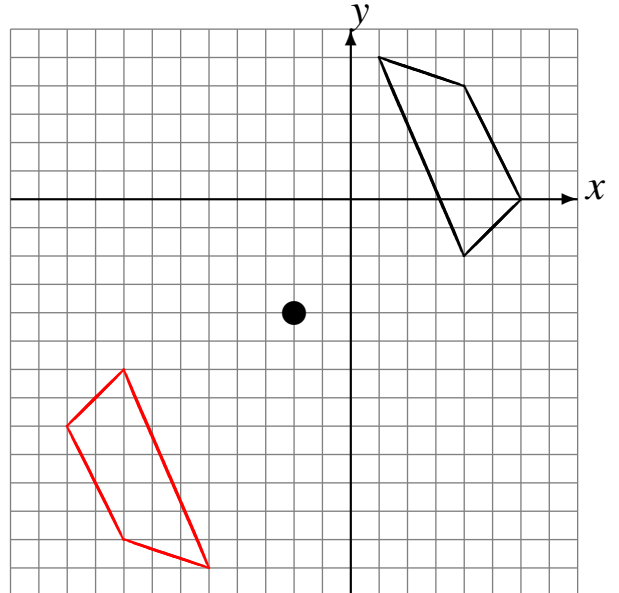
Rotations (J) Solutions

Dessinez l'image de la rotation décrite.

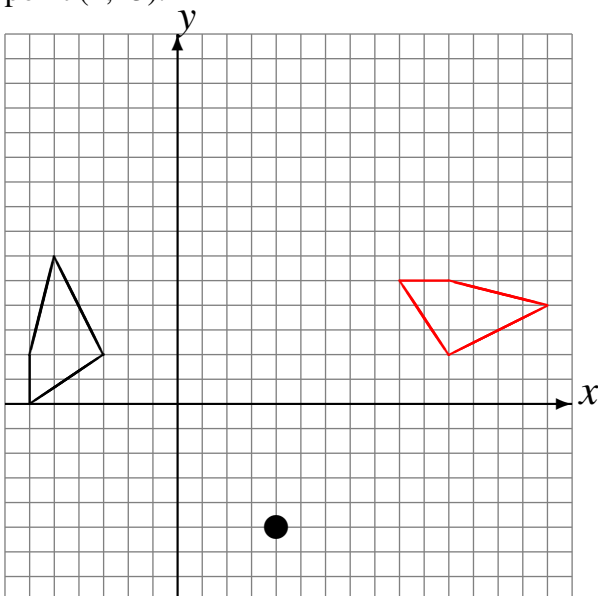
Rotation dans le sens antihoraire de 90° autour du point $(2, 2)$.



Rotation de 180° autour du point $(-2, -4)$.



Rotation dans le sens horaire de 90° autour du point $(4, -5)$.



Rotation dans le sens horaire de 90° autour du point $(0, -3)$.

