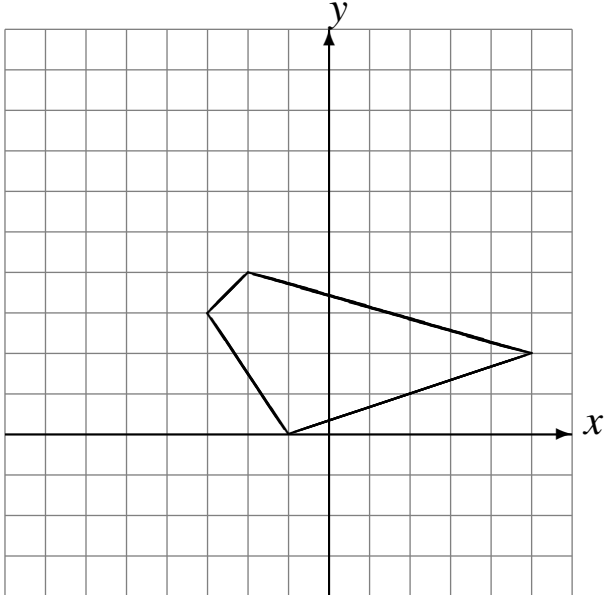


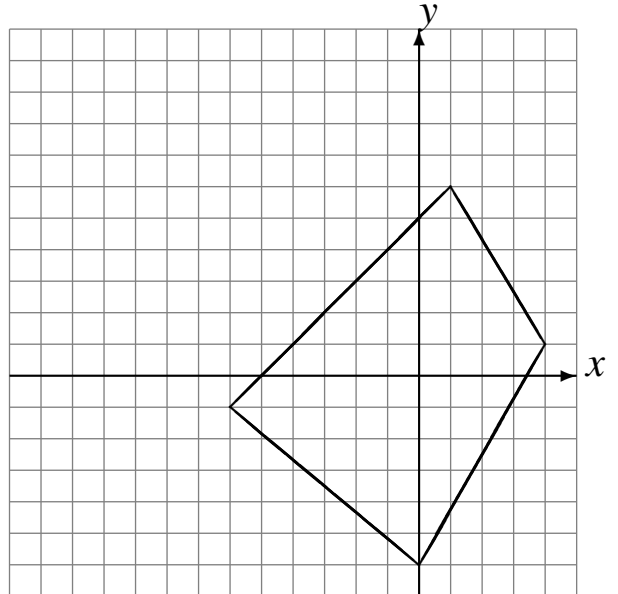
Rotations (F)

Dessinez l'image de la rotation décrite.

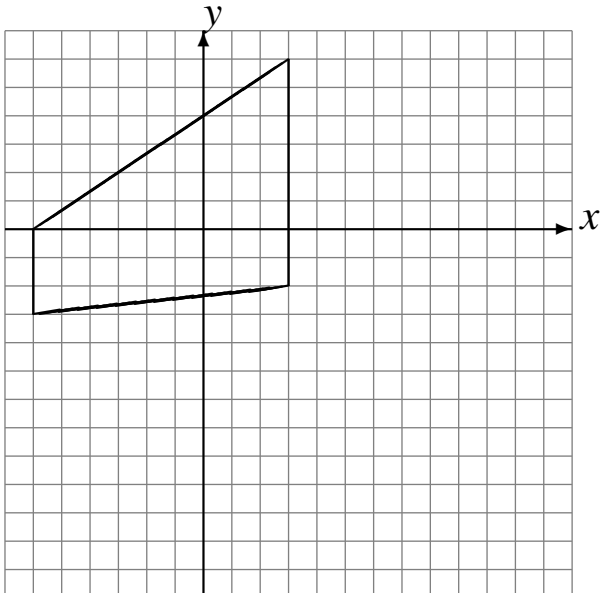
Rotation de 180° autour du point $(-1, 3)$.



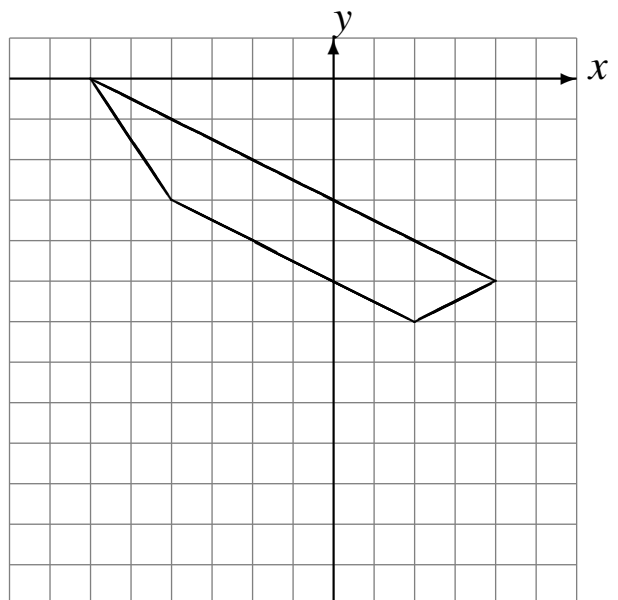
Rotation dans le sens horaire de 90° autour du point $(-1, 5)$.



Rotation de 180° autour du point $(3, -3)$.



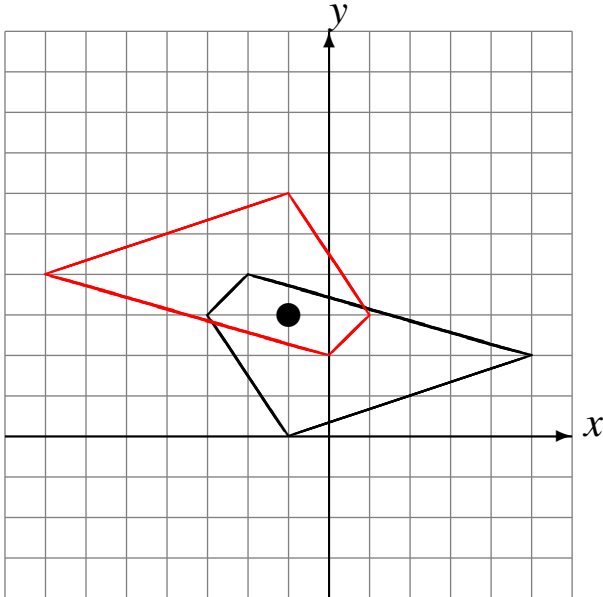
Rotation dans le sens antihoraire de 90° autour du point $(1, -5)$.



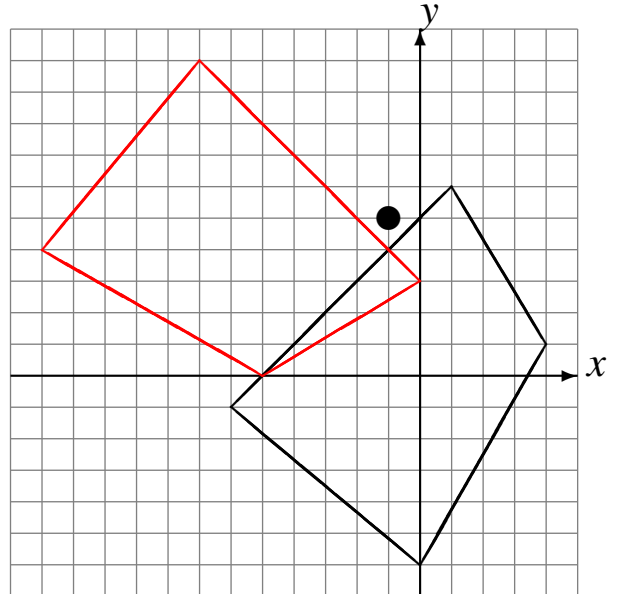
Rotations (F) Solutions

Dessinez l'image de la rotation décrite.

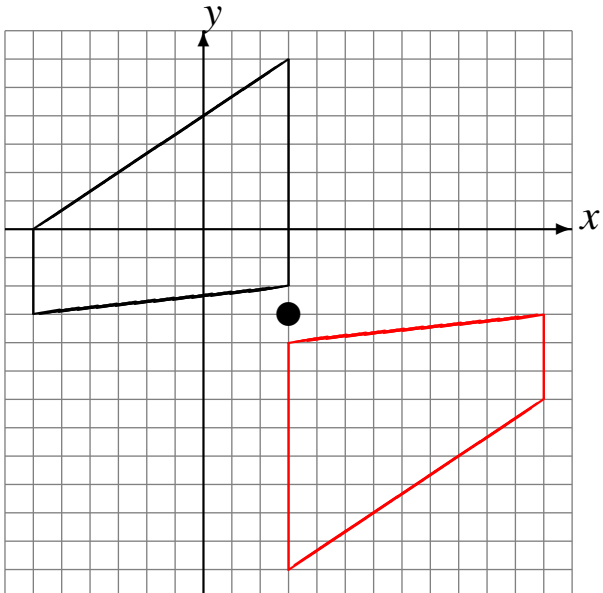
Rotation de 180° autour du point $(-1, 3)$.



Rotation dans le sens horaire de 90° autour du point $(-1, 5)$.



Rotation de 180° autour du point $(3, -3)$.



Rotation dans le sens antihoraire de 90° autour du point $(1, -5)$.

