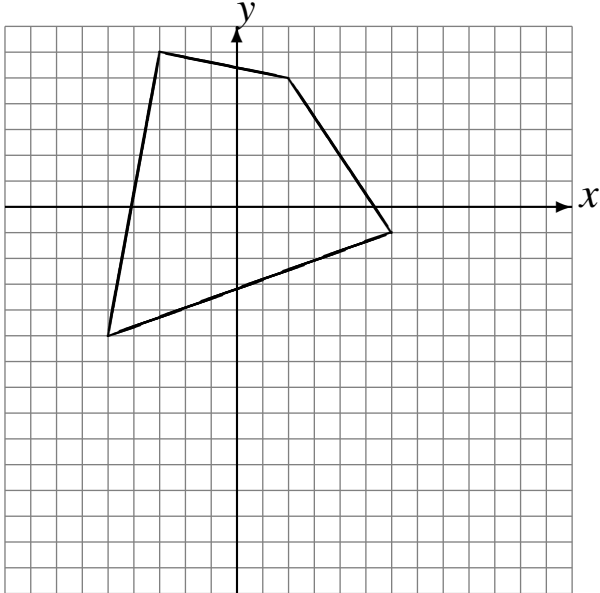


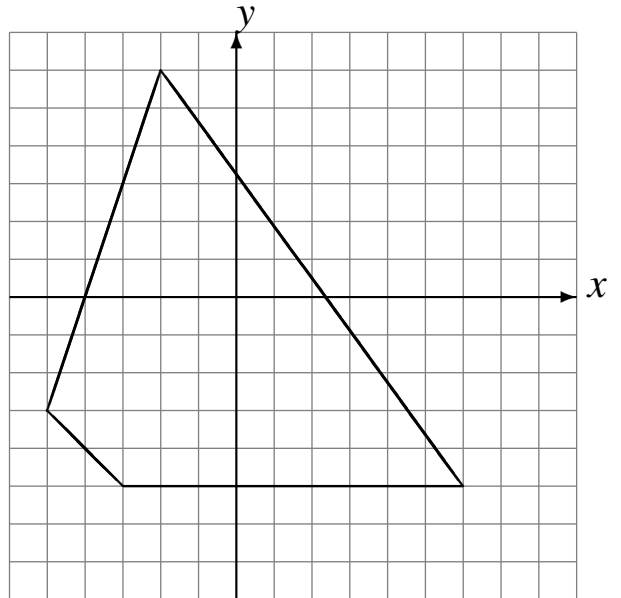
# Rotations (E)

Dessinez l'image de la rotation décrite.

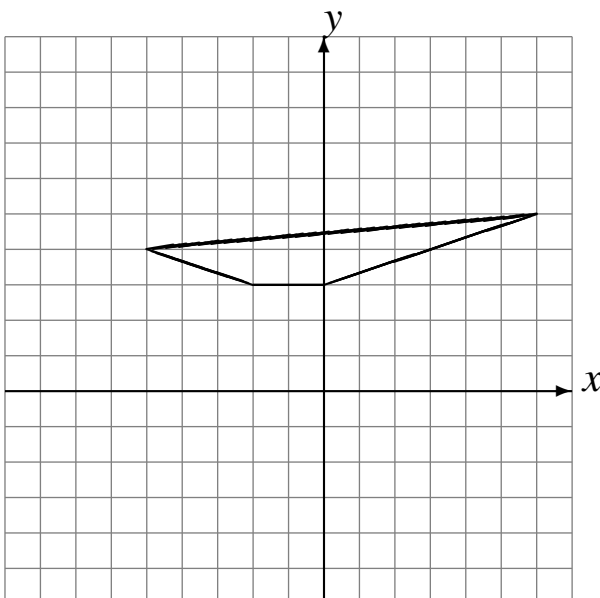
Rotation dans le sens horaire de  $90^\circ$  autour du point  $(-3, -5)$ .



Rotation dans le sens antihoraire de  $90^\circ$  autour du point  $(2, 0)$ .



Rotation dans le sens antihoraire de  $90^\circ$  autour du point  $(-2, -1)$ .



Rotation dans le sens antihoraire de  $90^\circ$  autour du point  $(-4, 3)$ .

