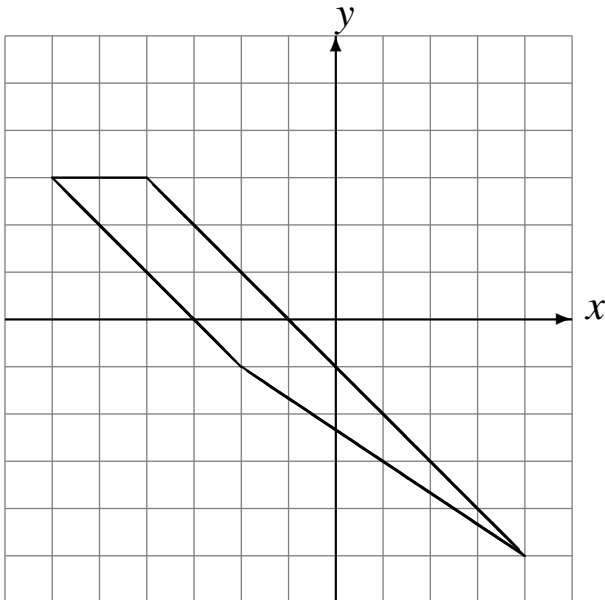


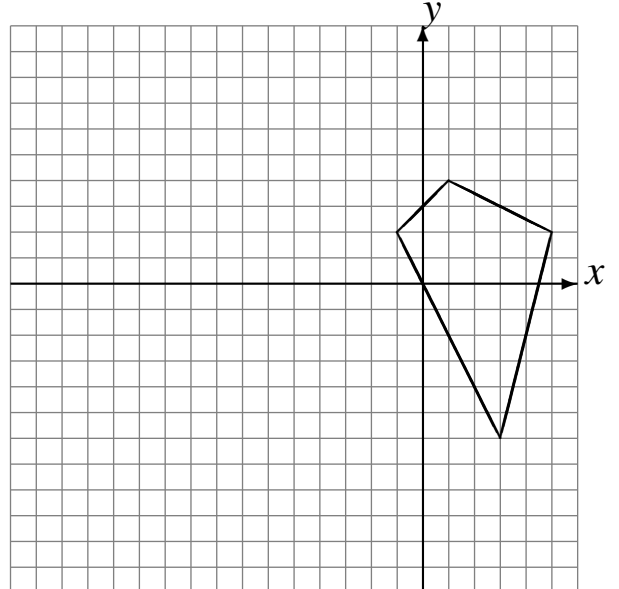
Rotations (B)

Dessinez l'image de la rotation décrite.

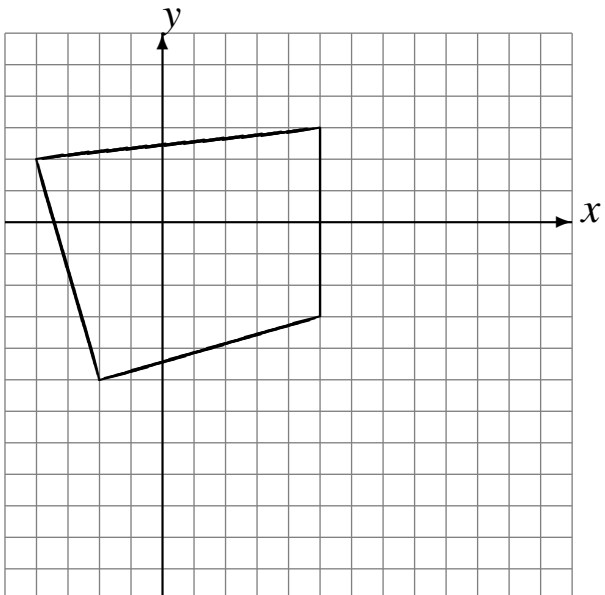
Rotation dans le sens horaire de 90° autour du point $(-1, 0)$.



Rotation de 180° autour du point $(-5, -1)$.



Rotation de 180° autour du point $(4, -3)$.



Rotation de 180° autour du point $(-3, 1)$.

