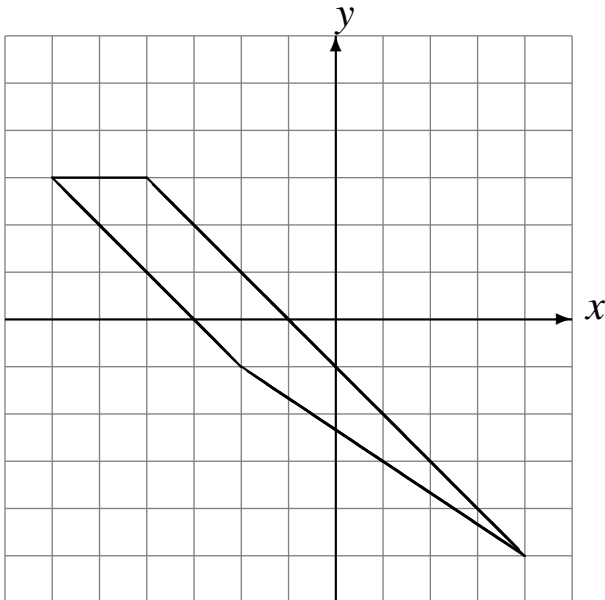


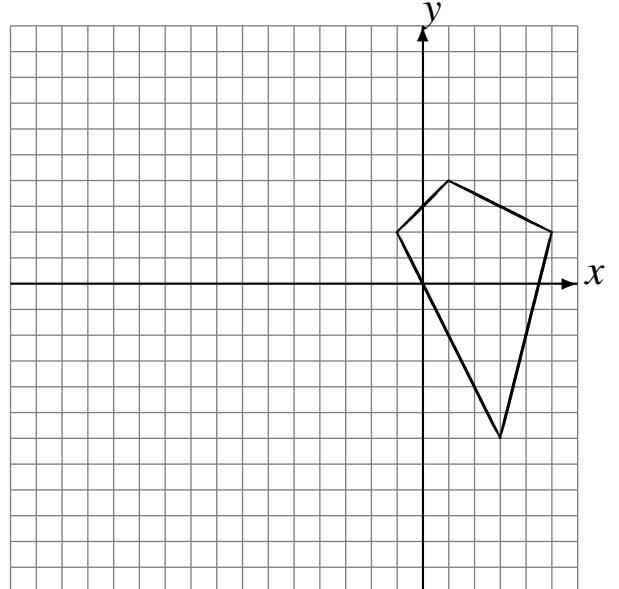
Rotations (B)

Dessinez l'image de la rotation décrite.

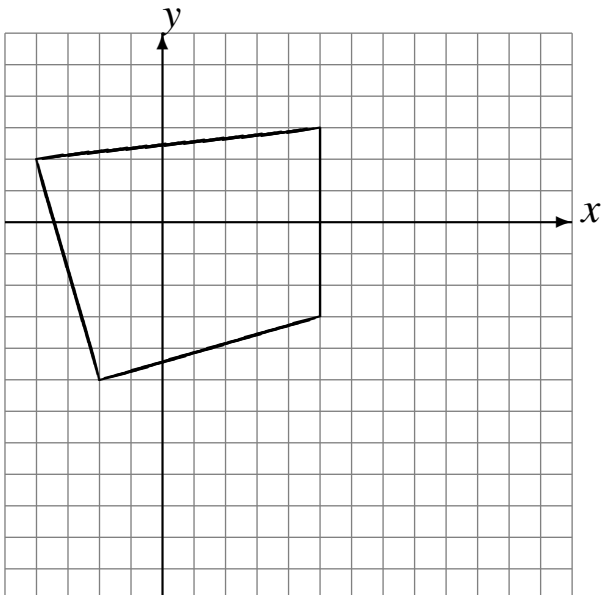
Rotation dans le sens horaire de 90° autour du point $(-1, 0)$.



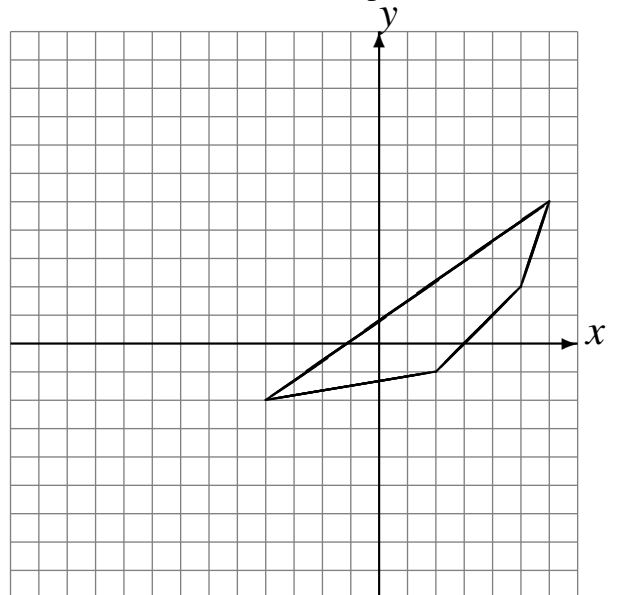
Rotation de 180° autour du point $(-5, -1)$.



Rotation de 180° autour du point $(4, -3)$.



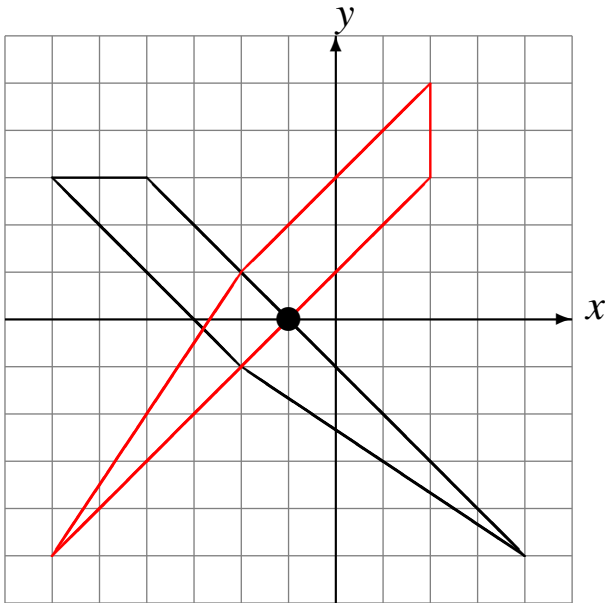
Rotation de 180° autour du point $(-3, 1)$.



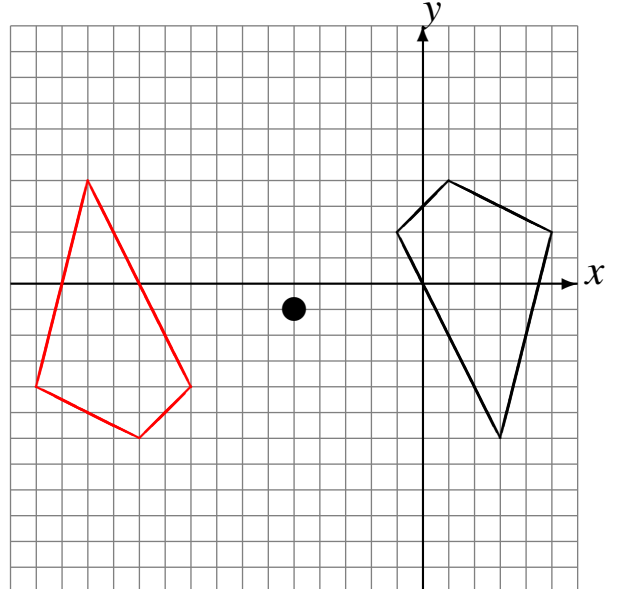
Rotations (B) Solutions

Dessinez l'image de la rotation décrite.

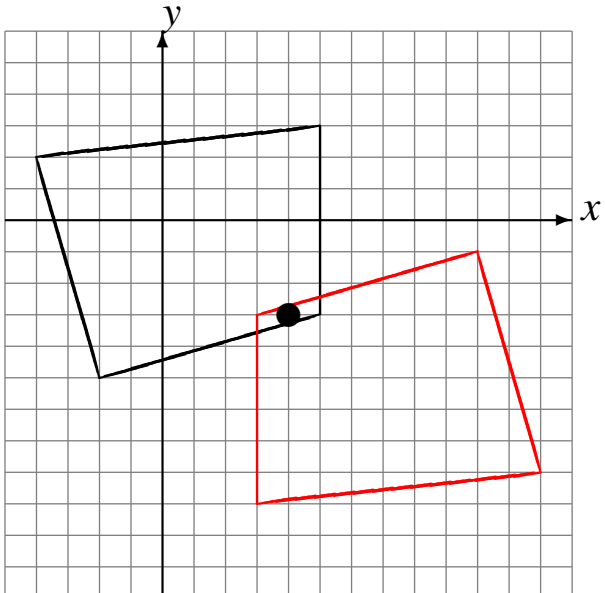
Rotation dans le sens horaire de 90° autour du point $(-1, 0)$.



Rotation de 180° autour du point $(-5, -1)$.



Rotation de 180° autour du point $(4, -3)$.



Rotation de 180° autour du point $(-3, 1)$.

