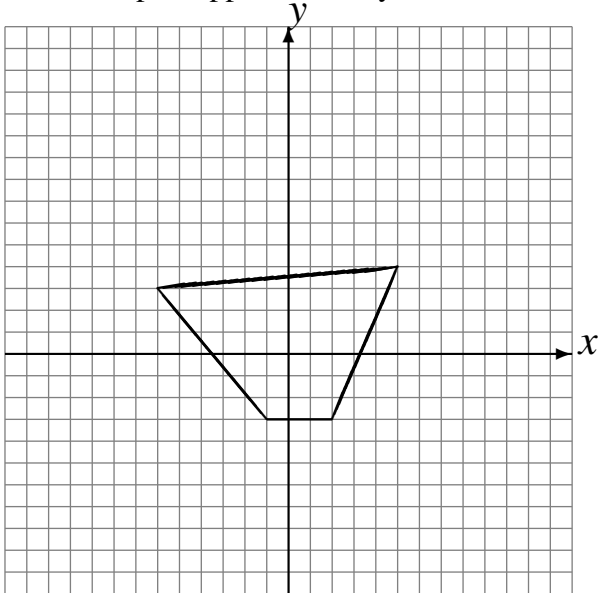


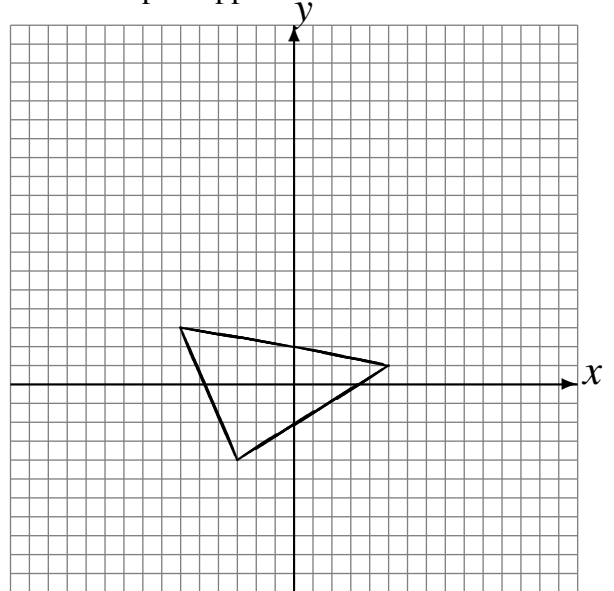
Réflexions (D)

Dessinez l'image finale et les étapes intermédiaires de la réflexion décrite.

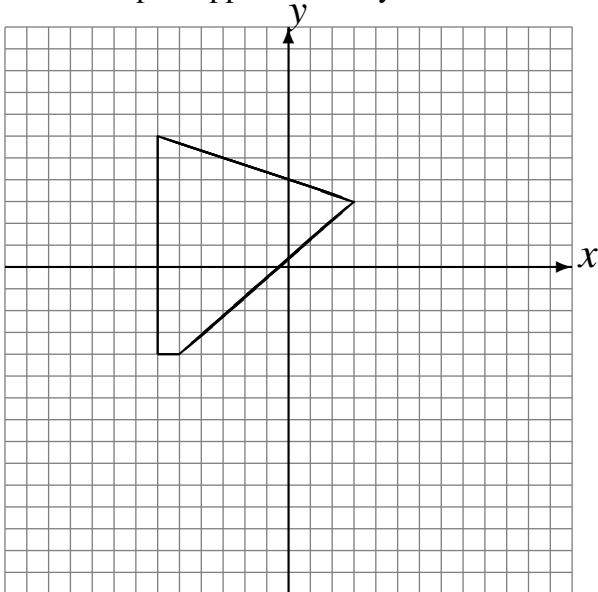
Réflexion par rapport à l'axe $x = 3$.
Réflexion par rapport à l'axe $x = 0$.
Réflexion par rapport à l'axe $y = 2$.



Réflexion par rapport à l'axe $y = 4$.
Réflexion par rapport à l'axe $x = 4$.
Réflexion par rapport à l'axe $x = 0$.



Réflexion par rapport à l'axe $x = 0$.
Réflexion par rapport à l'axe $y = 3$.
Réflexion par rapport à l'axe $y = -2$.



Réflexion par rapport à l'axe $y = -1$.
Réflexion par rapport à l'axe $y = 4$.
Réflexion par rapport à l'axe $x = 4$.

