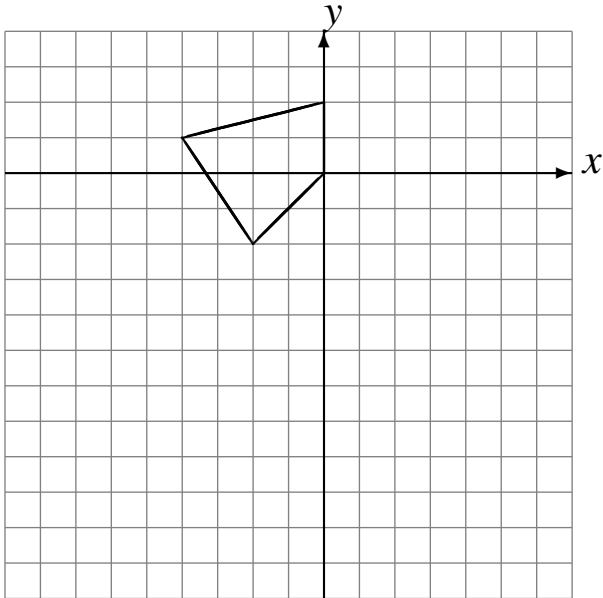


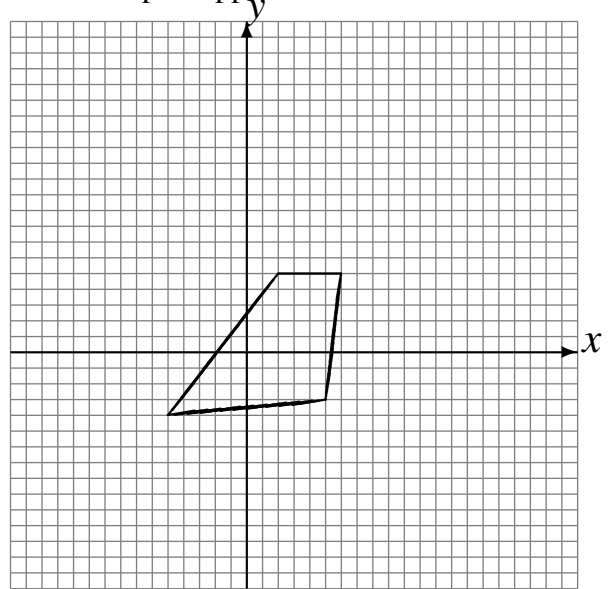
Réflexions (B)

Dessinez l'image finale et les étapes intermédiaires de la réflexion décrite.

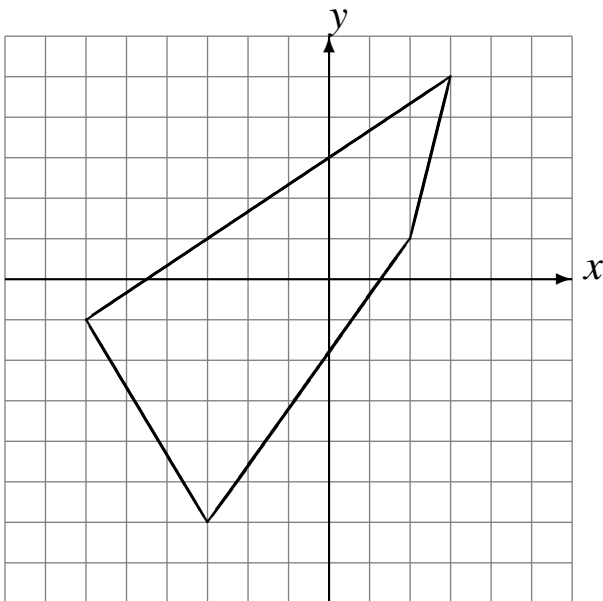
Réflexion par rapport à l'axe $x = 1$.
Réflexion par rapport à l'axe $y = -4$.
Réflexion par rapport à l'axe $x = -1$.



Réflexion par rapport à l'axe $y = 3$.
Réflexion par rapport à l'axe $x = -4$.
Réflexion par rapport à l'axe $x = 3$.



Réflexion par rapport à l'axe $x = -1$.
Réflexion par rapport à l'axe $x = -1$.
Réflexion par rapport à l'axe $y = -1$.



Réflexion par rapport à l'axe $x = 3$.
Réflexion par rapport à l'axe $y = 0$.
Réflexion par rapport à l'axe $y = -1$.

