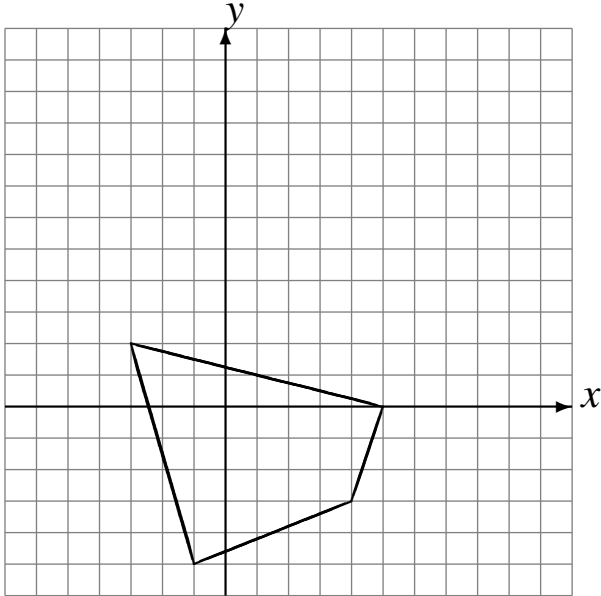


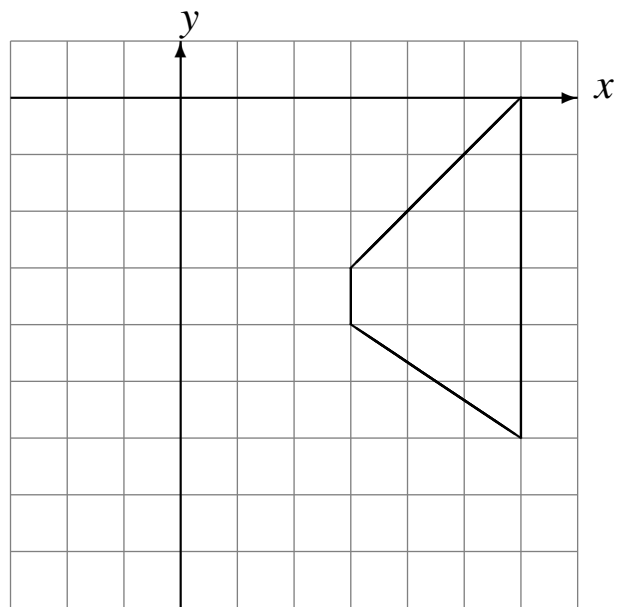
Réflexions (I)

Dessinez l'image finale et les étapes intermédiaires de la réflexion décrite.

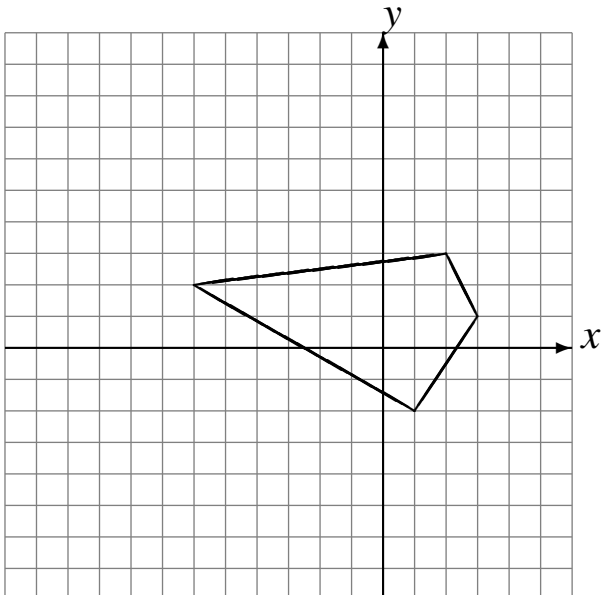
Réflexion par rapport à l'axe $y = 3$.
Réflexion par rapport à l'axe $x = 2$.



Réflexion par rapport à l'axe $x = 2$.
Réflexion par rapport à l'axe $y = -4$.



Réflexion par rapport à l'axe $x = -4$.
Réflexion par rapport à l'axe $x = -3$.



Réflexion par rapport à l'axe $y = 4$.
Réflexion par rapport à l'axe $x = -2$.

