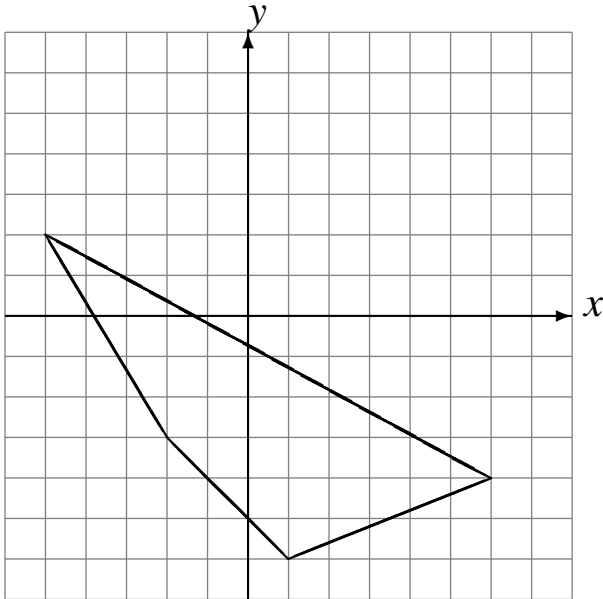


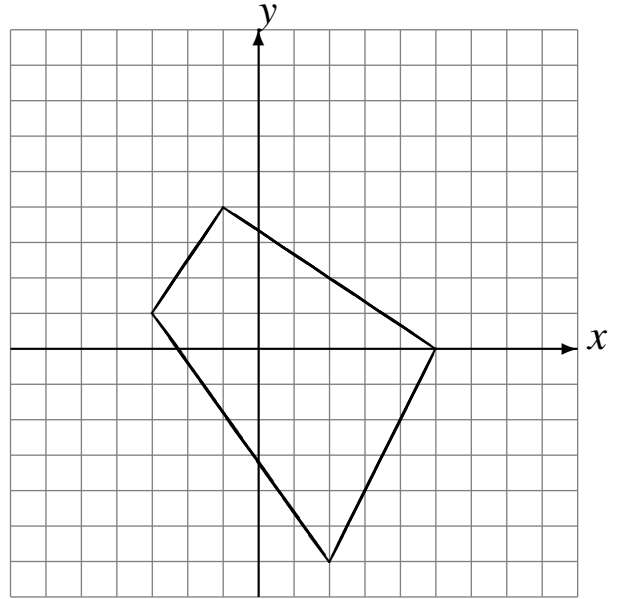
Réflexions (I)

Dessinez l'image de la réflexion décrite.

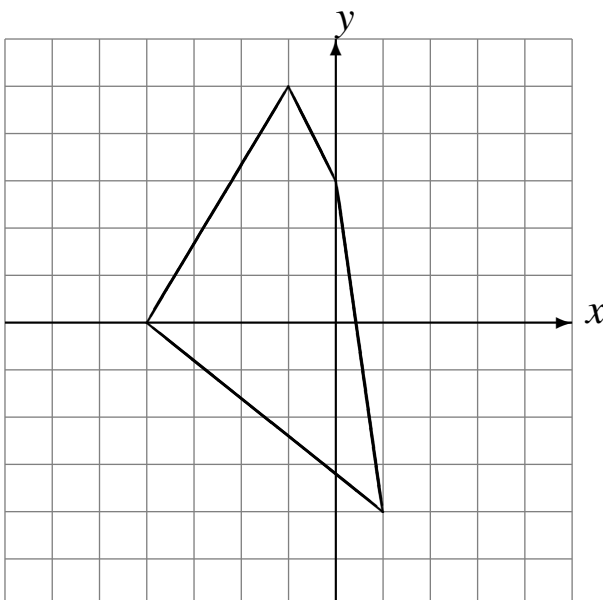
Réflexion par rapport à l'axe $y = 0$.



Réflexion par rapport à l'axe $y = 1$.



Réflexion par rapport à l'axe $y = 0$.



Réflexion par rapport à l'axe $x = 4$.

