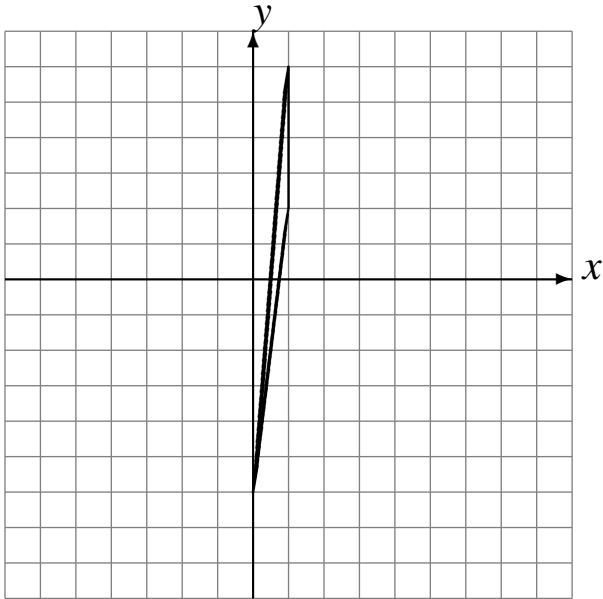


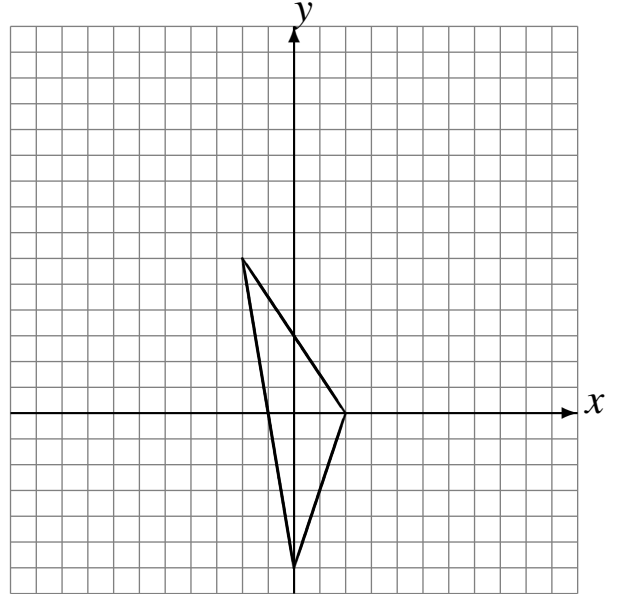
# Réflexions (C)

Dessinez l'image de la réflexion décrite.

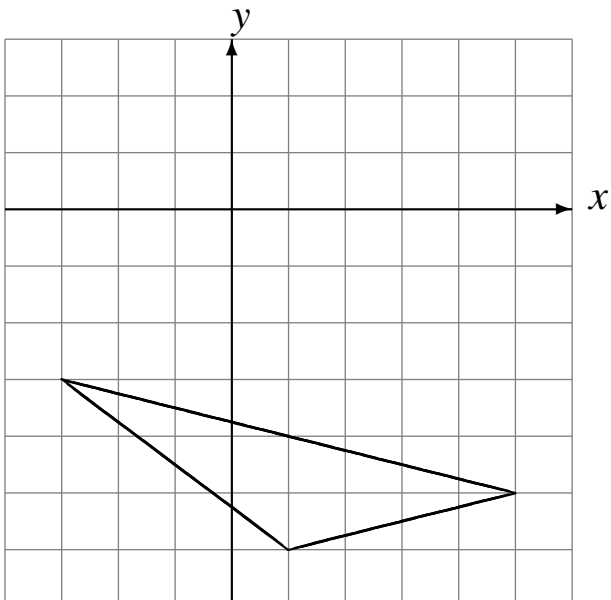
Réflexion par rapport à l'axe  $y = -1$ .



Réflexion par rapport à l'axe  $y = 4$ .



Réflexion par rapport à l'axe  $y = -2$ .



Réflexion par rapport à l'axe  $x = 4$ .

