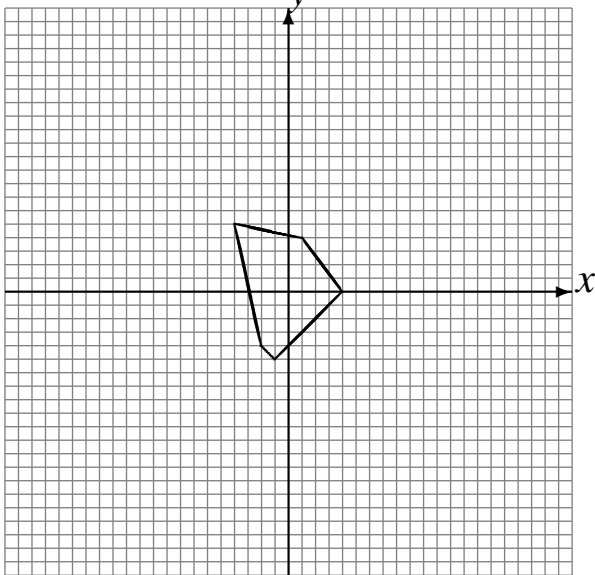


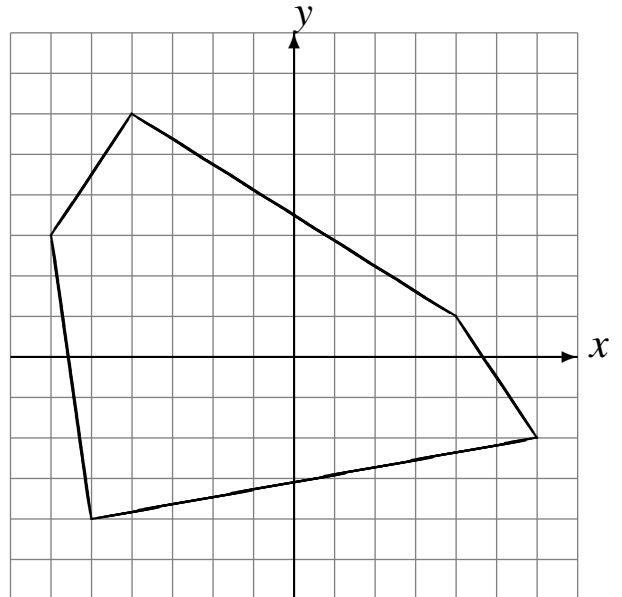
# L'Homothétie (H)

Dessinez l'image de l'homothétie décrite.

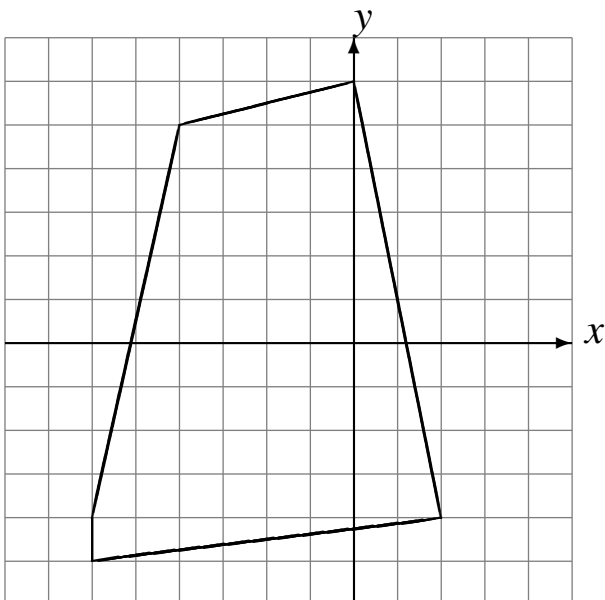
Homothétie de centre  $(0, 0)$  et de rapport 4.



Homothétie de centre  $(0, 0)$  et de rapport  $\frac{1}{4}$ .



Homothétie de centre  $(0, 0)$  et de rapport  $\frac{1}{4}$ .



Homothétie de centre  $(0, 0)$  et de rapport  $\frac{1}{2}$ .

