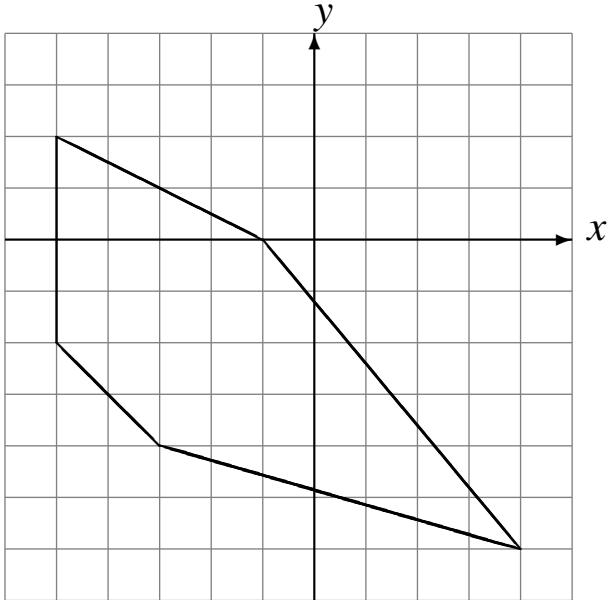


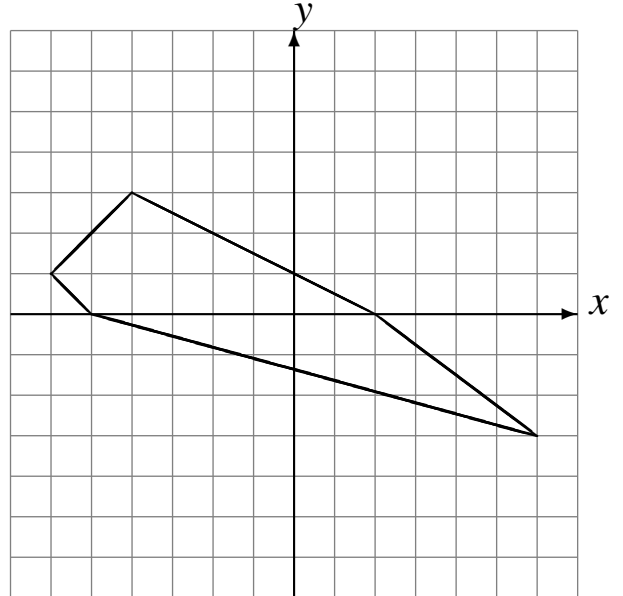
L'Homothétie (B)

Dessinez l'image de l'homothétie décrite.

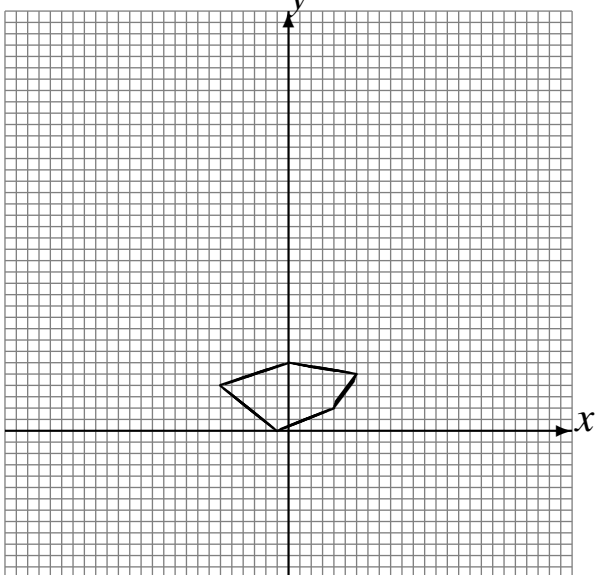
Homothétie de centre $(0, 0)$ et de rapport $\frac{1}{3}$.



Homothétie de centre $(0, 0)$ et de rapport $\frac{1}{2}$.



Homothétie de centre $(0, 0)$ et de rapport 4.



Homothétie de centre $(0, 0)$ et de rapport $\frac{1}{2}$.

