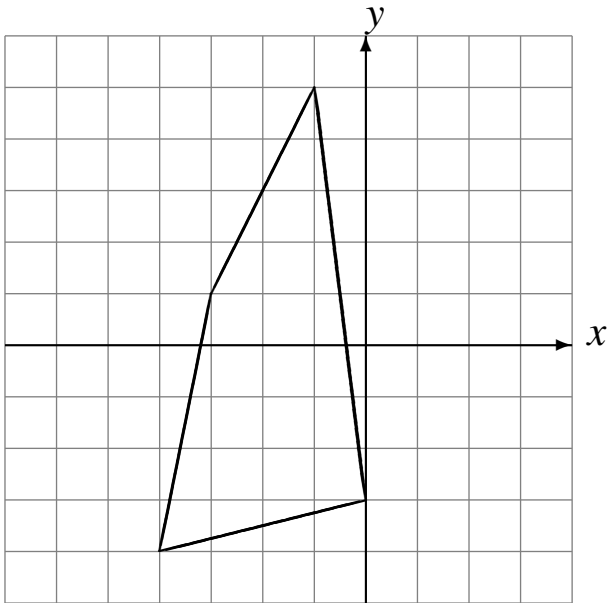


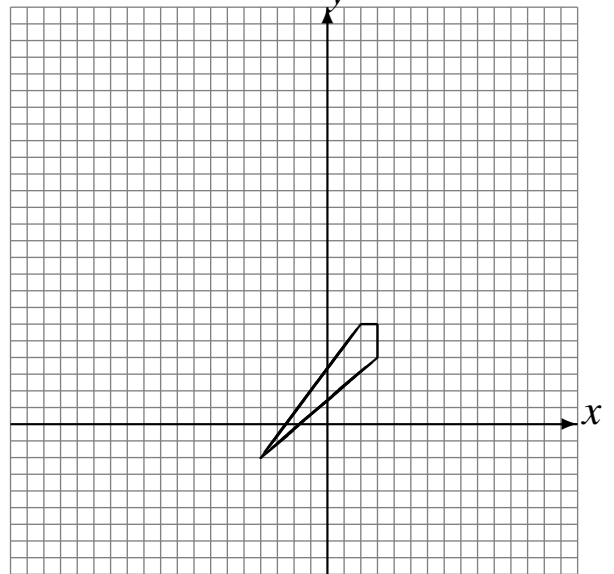
L'Homothétie (H)

Dessinez l'image de l'homothétie décrite.

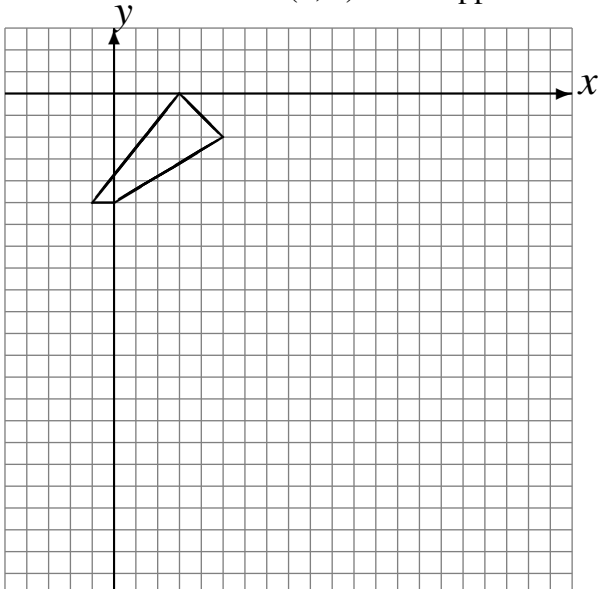
Homothétie de centre $(0, 0)$ et de rapport $\frac{1}{2}$.



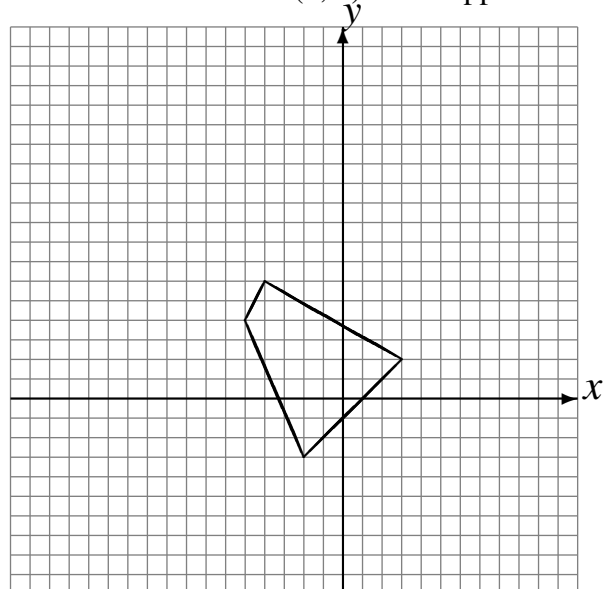
Homothétie de centre $(0, 0)$ et de rapport 4.



Homothétie de centre $(0, 0)$ et de rapport 4.



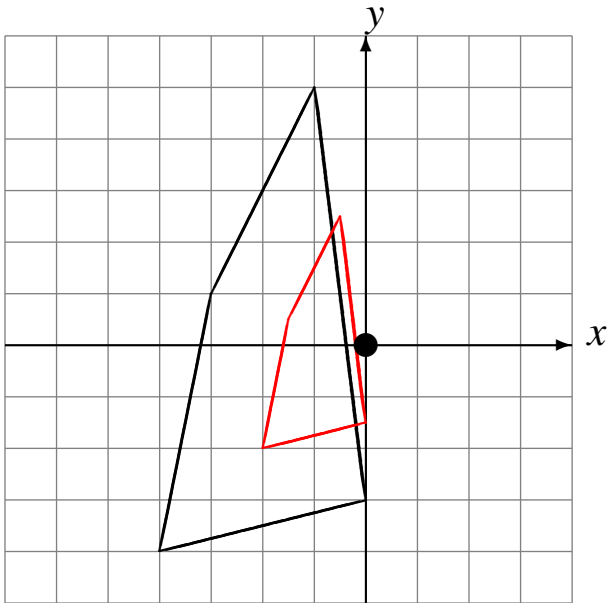
Homothétie de centre $(0, 0)$ et de rapport 3.



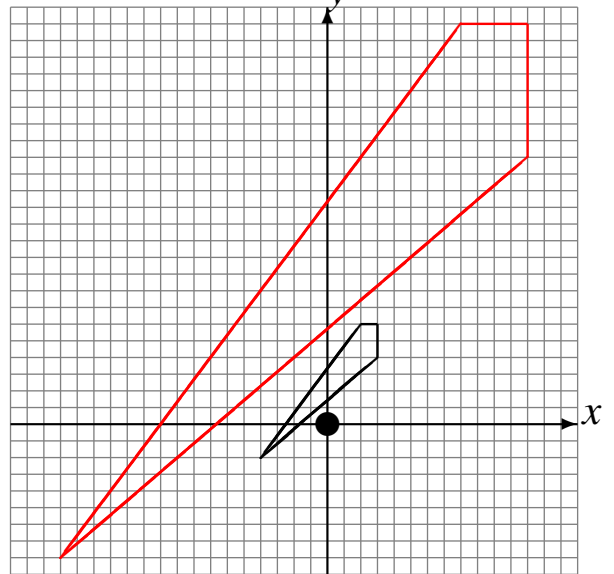
L'Homothétie (H) Solutions

Dessinez l'image de l'homothétie décrite.

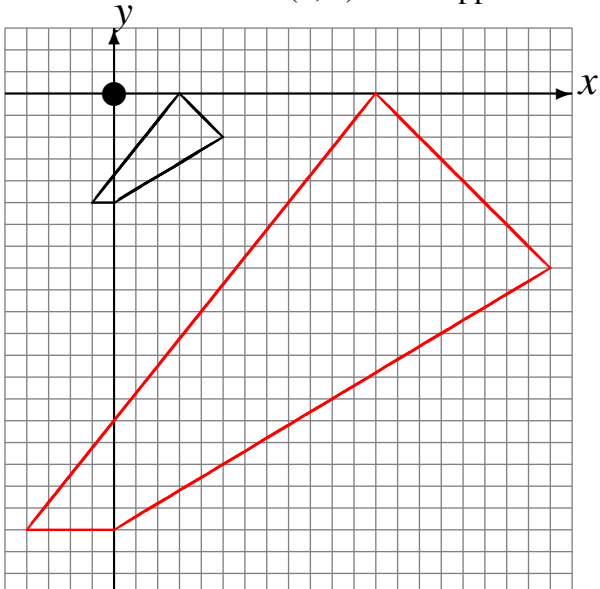
Homothétie de centre $(0, 0)$ et de rapport $\frac{1}{2}$.



Homothétie de centre $(0, 0)$ et de rapport 4.



Homothétie de centre $(0, 0)$ et de rapport 4.



Homothétie de centre $(0, 0)$ et de rapport 3.

