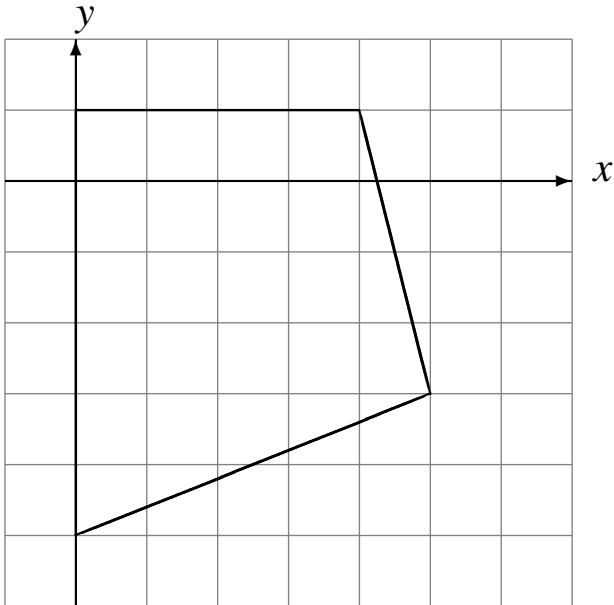


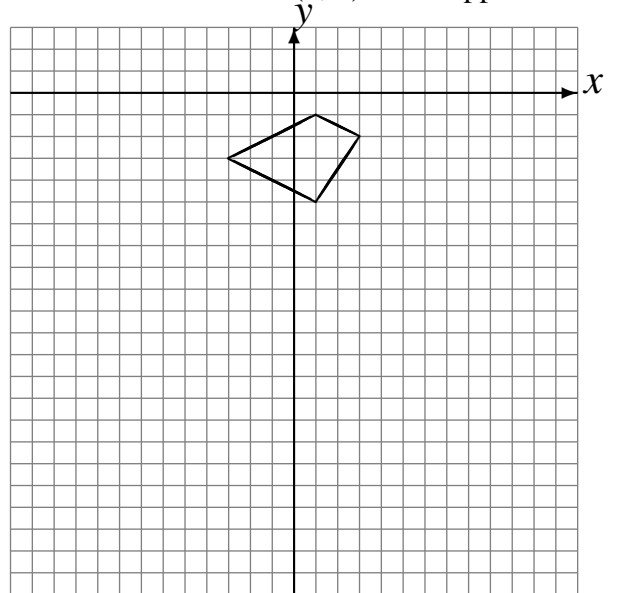
L'Homothétie (F)

Dessinez l'image de l'homothétie décrite.

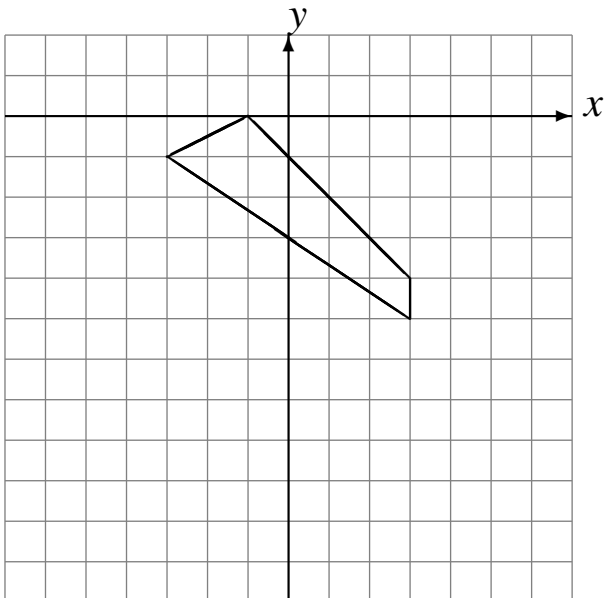
Homothétie de centre $(0, 0)$ et de rapport $\frac{1}{4}$.



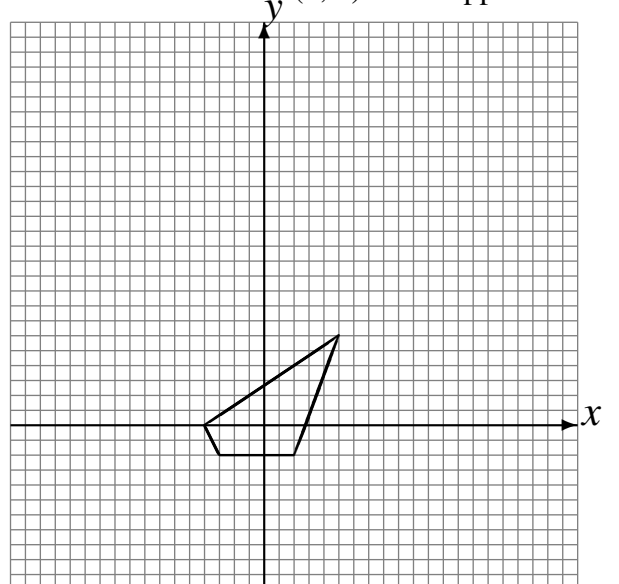
Homothétie de centre $(0, 0)$ et de rapport 4.



Homothétie de centre $(0, 0)$ et de rapport 2.



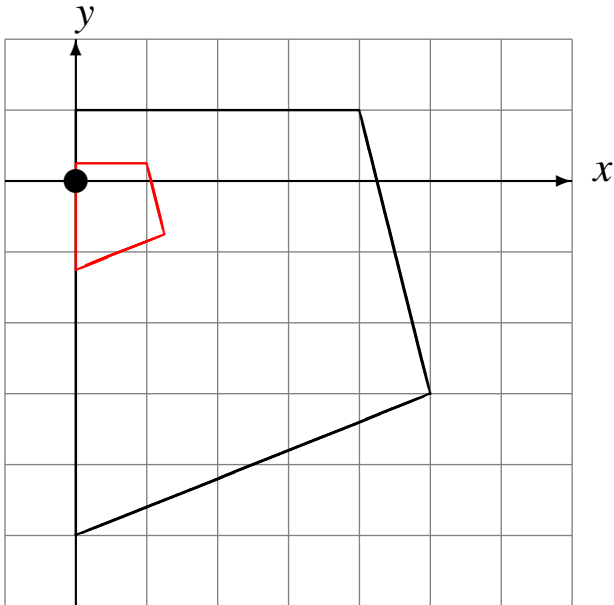
Homothétie de centre $(0, 0)$ et de rapport 4.



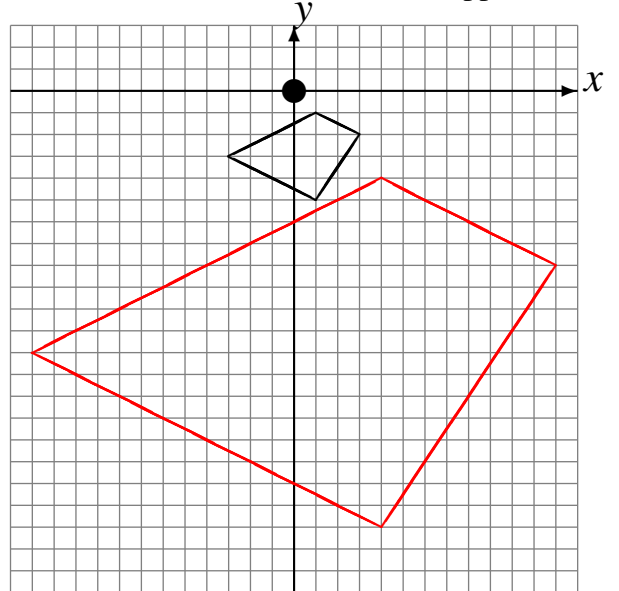
L'Homothétie (F) Solutions

Dessinez l'image de l'homothétie décrite.

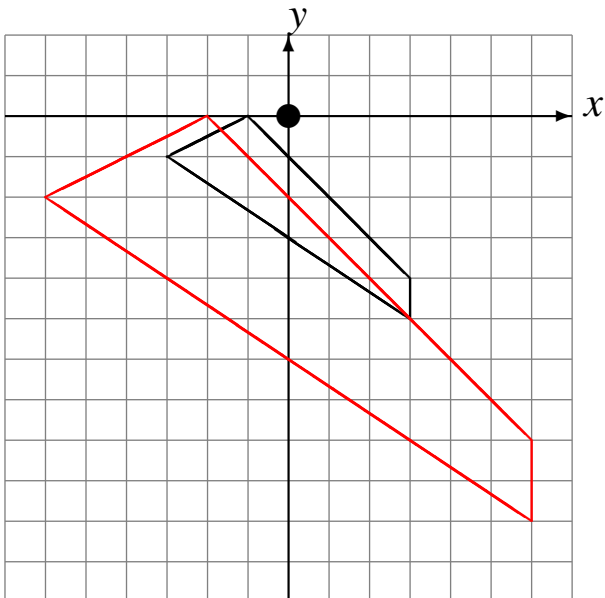
Homothétie de centre $(0, 0)$ et de rapport $\frac{1}{4}$.



Homothétie de centre $(0, 0)$ et de rapport 4.



Homothétie de centre $(0, 0)$ et de rapport 2.



Homothétie de centre $(0, 0)$ et de rapport 4.

