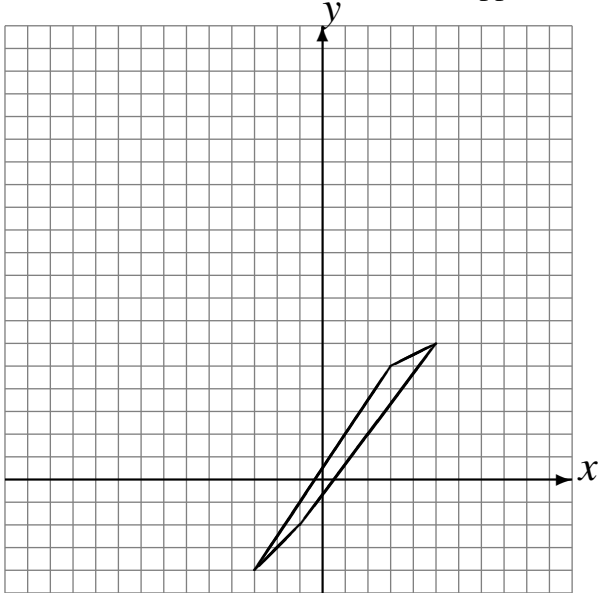


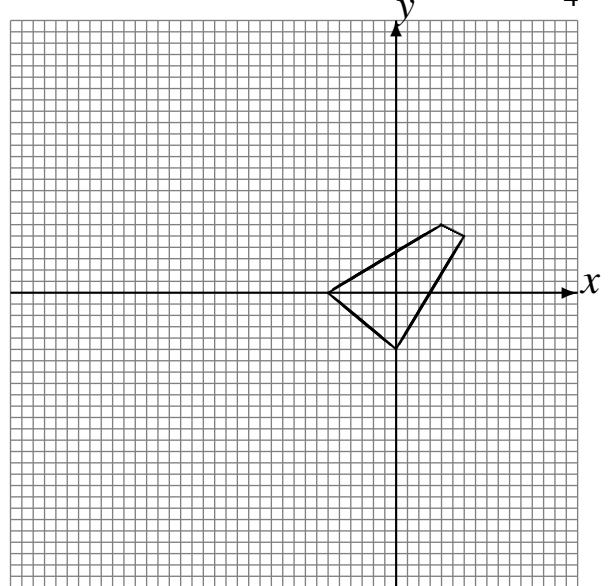
L'Homothétie (G)

Dessinez l'image finale et les étapes intermédiaires de l'homothétie décrite.

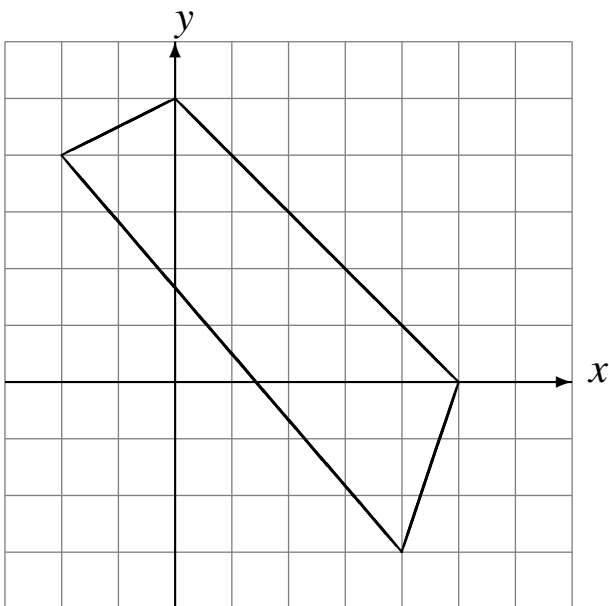
Homothétie de centre $(-4, 2)$ et de rapport $\frac{1}{3}$.
Homothétie de centre $(-1, -5)$ et de rapport 3.



Homothétie de centre $(3, 1)$ et de rapport 4.
Homothétie de centre $(-4, -4)$ et de rapport $\frac{1}{4}$.



Homothétie de centre $(3, 0)$ et de rapport $\frac{1}{2}$.
Homothétie de centre $(4, -4)$ et de rapport $\frac{1}{2}$.



Homothétie de centre $(5, -4)$ et de rapport $\frac{1}{2}$.
Homothétie de centre $(2, -5)$ et de rapport 4.

