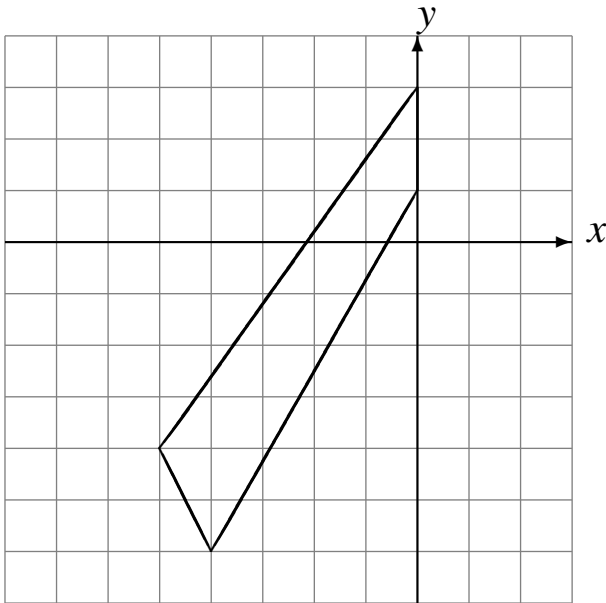


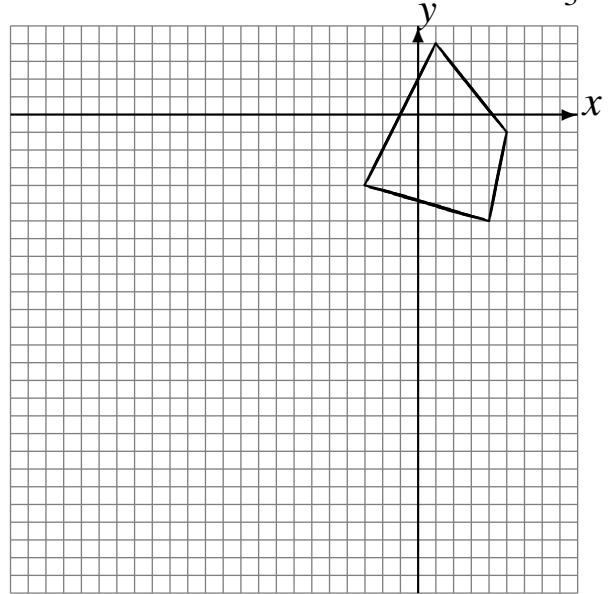
# L'Homothétie (C)

Dessinez l'image finale et les étapes intermédiaires de l'homothétie décrite.

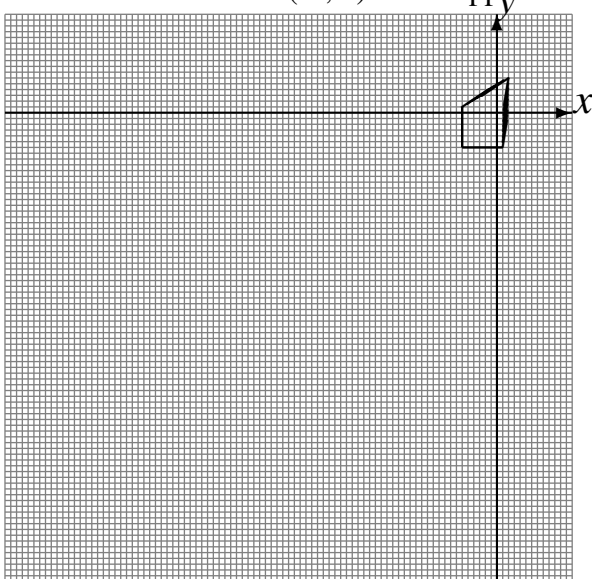
Homothétie de centre  $(-4, 3)$  et de rapport  $\frac{1}{2}$ .  
Homothétie de centre  $(1, -5)$  et de rapport  $\frac{1}{4}$ .



Homothétie de centre  $(5, 4)$  et de rapport 3.  
Homothétie de centre  $(-2, -5)$  et de rapport  $\frac{1}{3}$ .



Homothétie de centre  $(5, 5)$  et de rapport 4.  
Homothétie de centre  $(-4, 2)$  et de rapport 2.



Homothétie de centre  $(-2, 2)$  et de rapport 4.  
Homothétie de centre  $(-2, -5)$  et de rapport 3.

