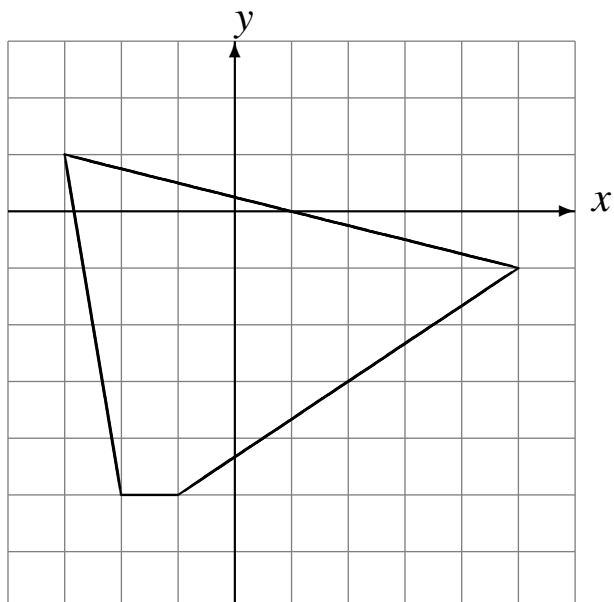


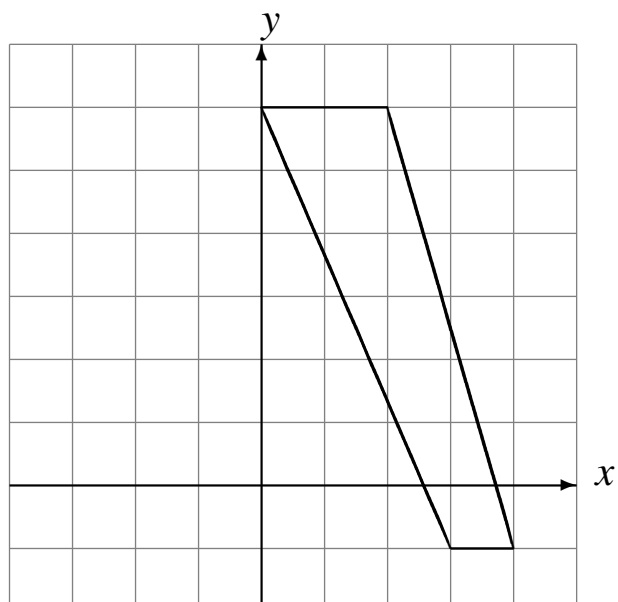
L'Homothétie (B)

Dessinez l'image de l'homothétie décrite.

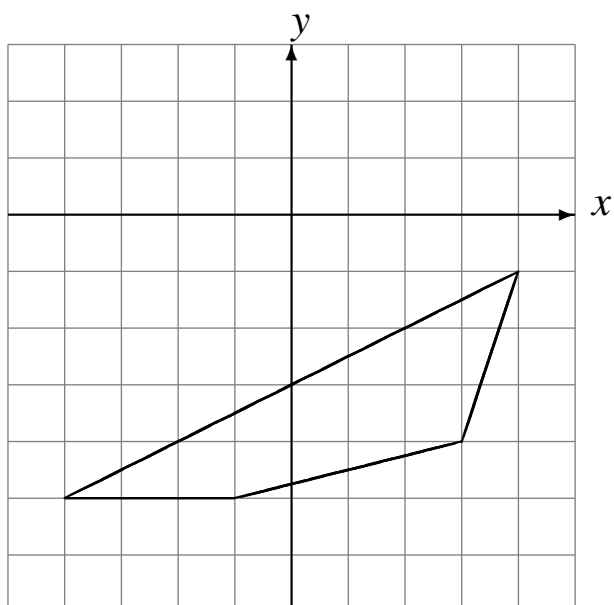
Homothétie de centre $(4, 1)$ et de rapport $\frac{1}{4}$.



Homothétie de centre $(-4, -2)$ et de rapport $\frac{1}{4}$.



Homothétie de centre $(1, -2)$ et de rapport $\frac{1}{4}$.



Homothétie de centre $(3, 2)$ et de rapport $\frac{1}{4}$.

