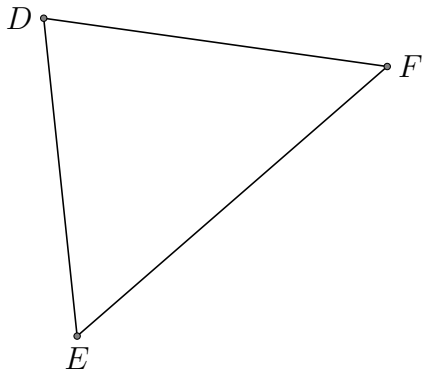


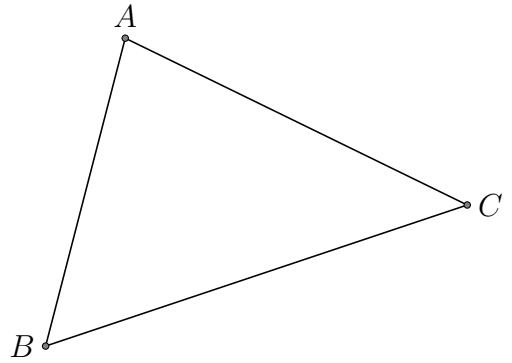
Centres de Triangle (E)

Trouver chaque centre du triangle donné

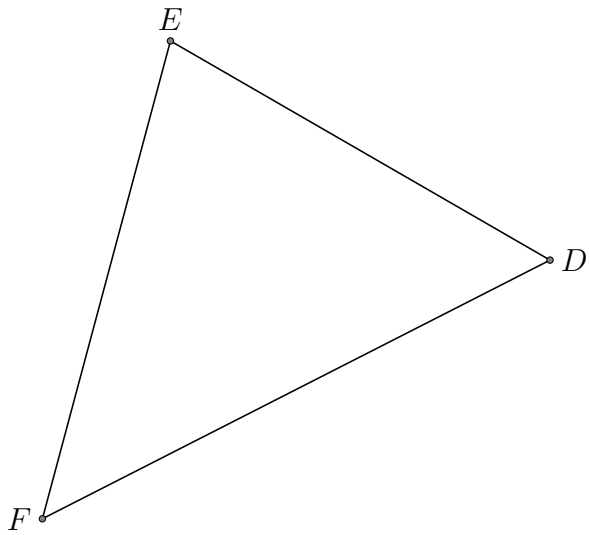
1. - orthocentre



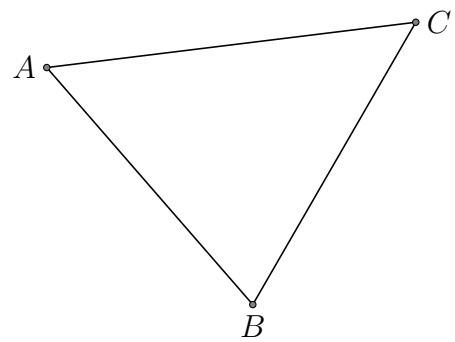
2. - orthocentre



3. - orthocentre



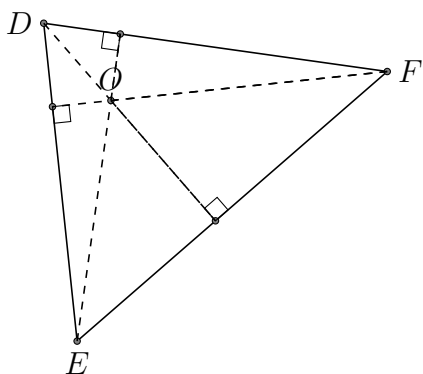
4. - orthocentre



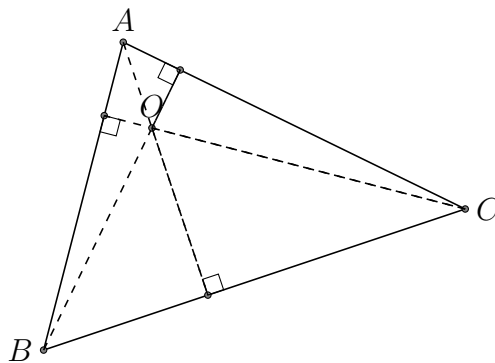
Centres de Triangle (E) Réponses

Trouver chaque centre du triangle donné

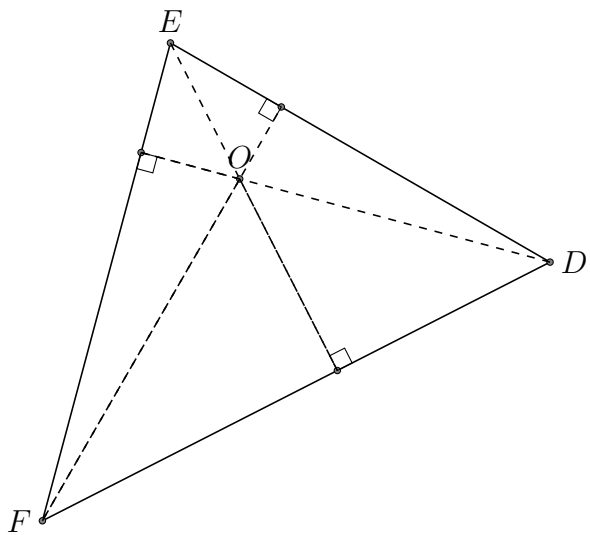
1. - orthocentre



2. - orthocentre



3. - orthocentre



4. - orthocentre

