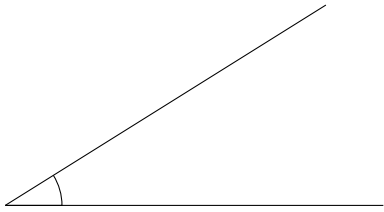


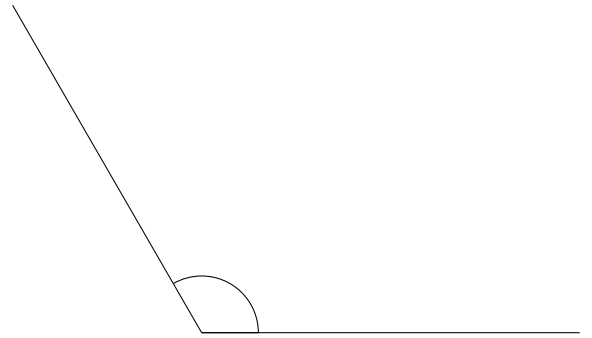
# Bissectrices d'un Angle (H)

Construire la bissectrice pour chaque angle.

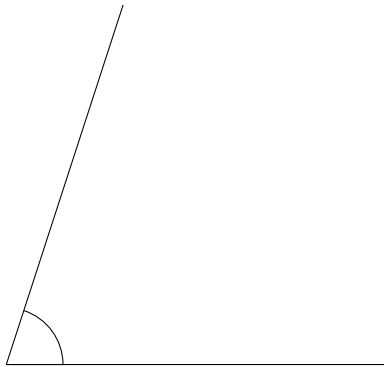
1.



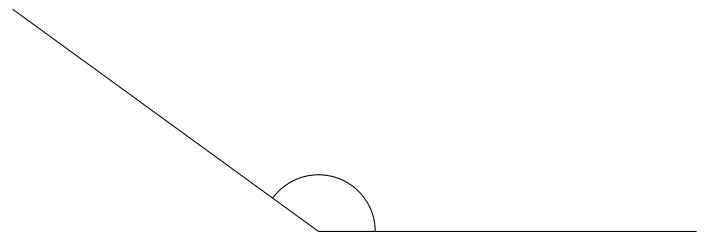
2.



3.



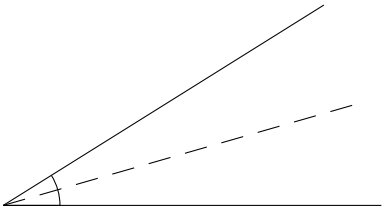
4.



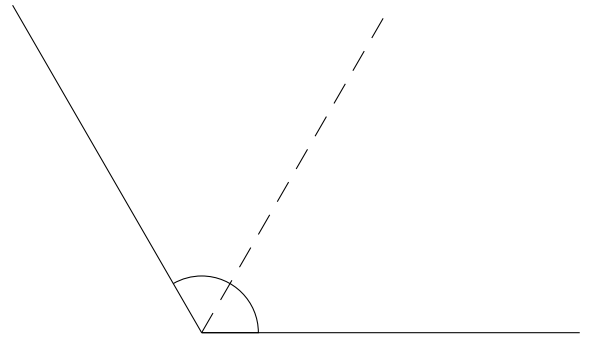
# Bissectrices d'un Angle (H) Solutions

Construire la bissectrice pour chaque angle.

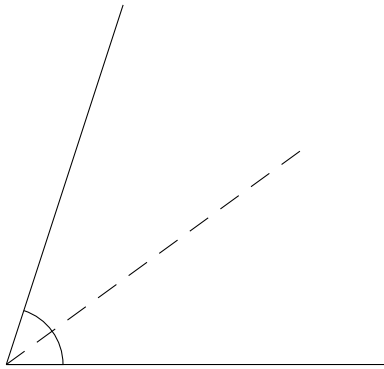
1.



2.



3.



4.

