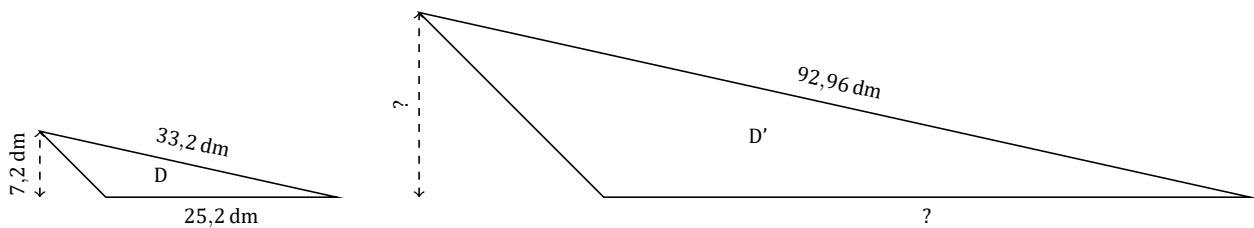
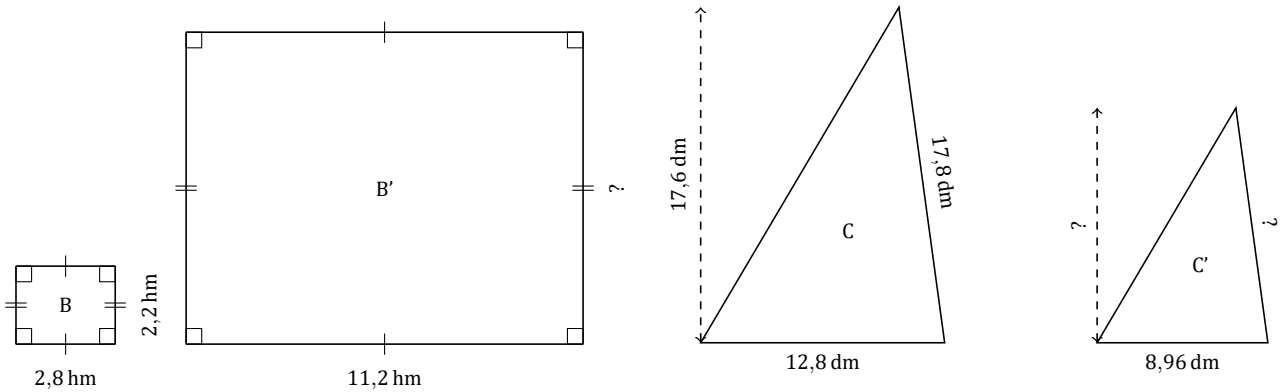
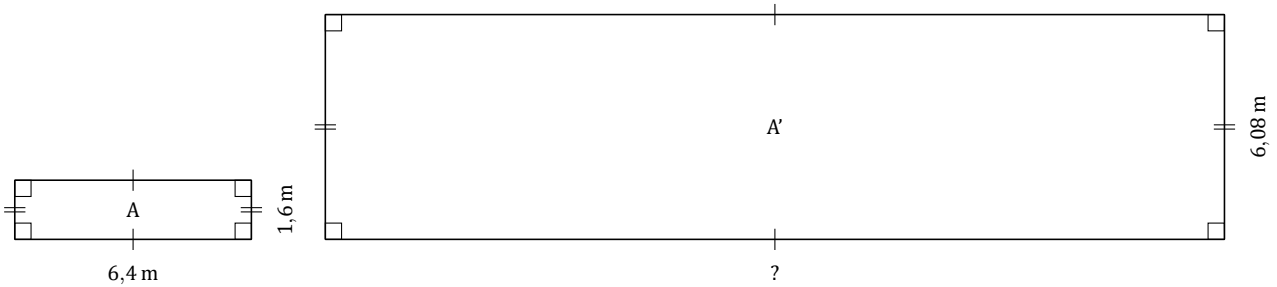


Facteur d'Échelle (C)

Nom: _____

Date: _____

Déterminez le facteur d'échelle pour chaque paire de figures et marquez les longueurs manquantes.



Facteur d'Échelle (C) Réponses

Nom: _____

Date: _____

Déterminez le facteur d'échelle pour chaque paire de figures et marquez les longueurs manquantes.

