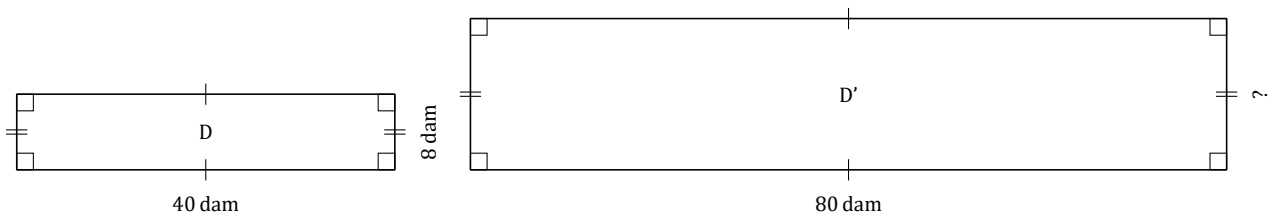
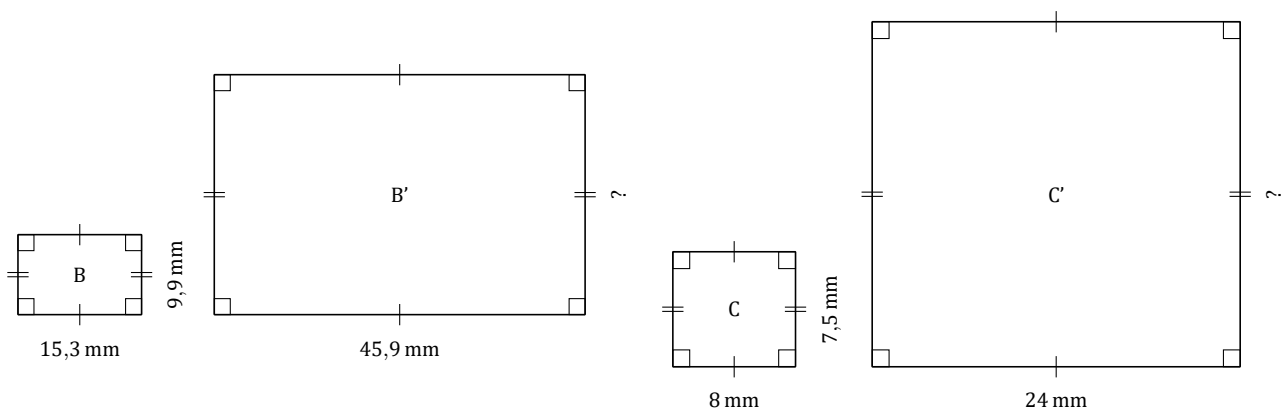
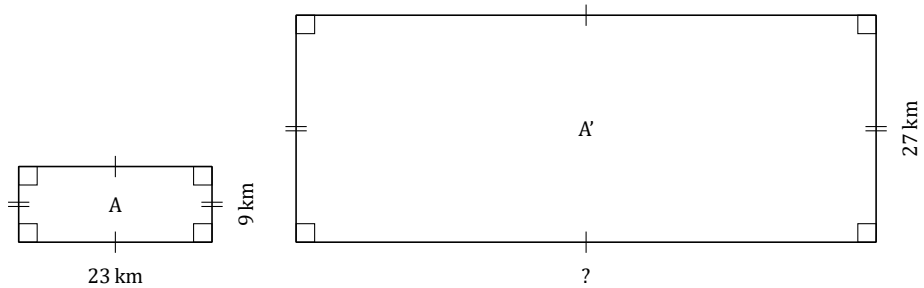


# Facteur d'Échelle (J)

Nom: \_\_\_\_\_

Date: \_\_\_\_\_

Déterminez le facteur d'échelle pour chaque figure et marquez les longueurs manquantes.



# Facteur d'Échelle (J) Réponses

Nom: \_\_\_\_\_

Date: \_\_\_\_\_

Déterminez le facteur d'échelle pour chaque figure et marquez les longueurs manquantes.

