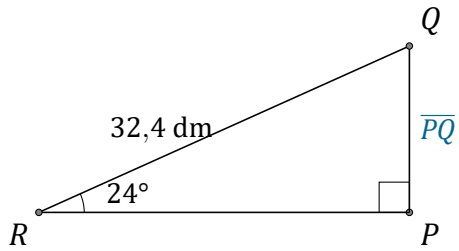


Rapport Trigonométrique Sin (F)

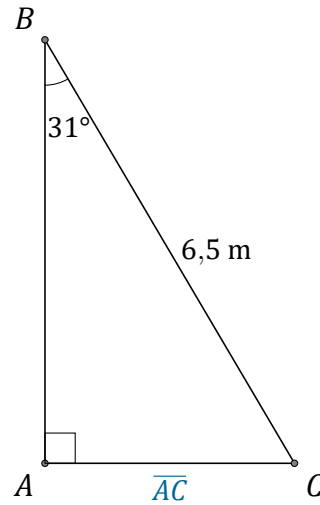
Nom: _____

Date: _____

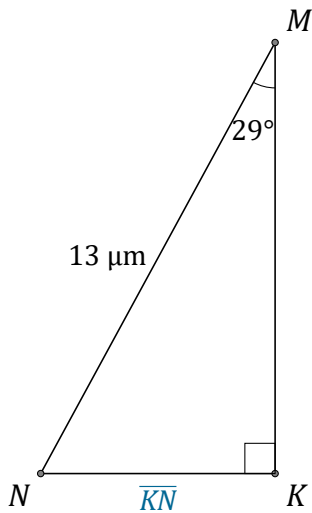
Trouvez la mesure d'un côté avec le rapport trigonométrique sinus: $\sin(\alpha) = \frac{O}{H}$



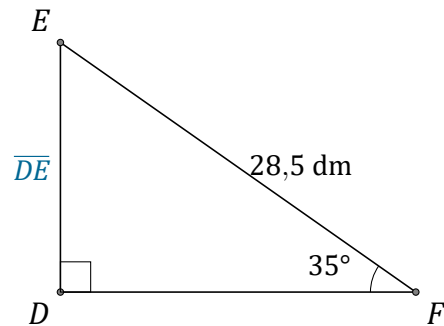
$$\overline{PQ} = \underline{\hspace{2cm}}$$



$$\overline{AC} = \underline{\hspace{2cm}}$$



$$\overline{KN} = \underline{\hspace{2cm}}$$



$$\overline{DE} = \underline{\hspace{2cm}}$$