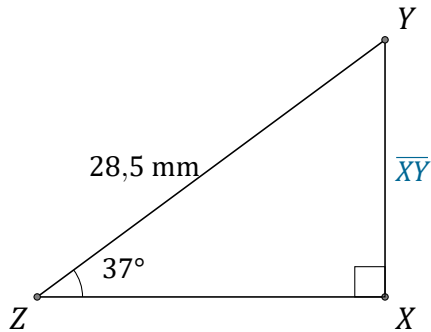


# Rapport Trigonométrique Sin (E)

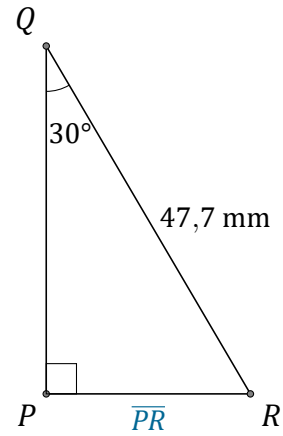
Nom: \_\_\_\_\_

Date: \_\_\_\_\_

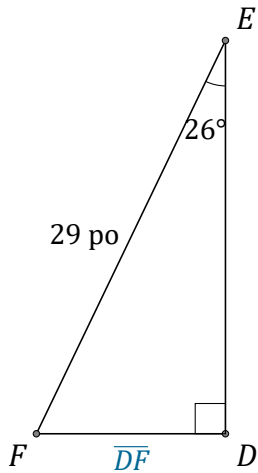
Trouvez la mesure d'un côté avec le rapport trigonométrique sinus:  $\sin(\alpha) = \frac{O}{H}$



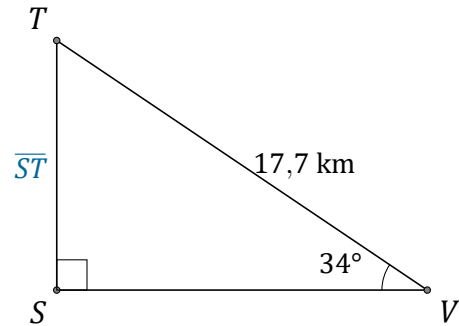
$$\overline{XY} = \underline{\hspace{2cm}}$$



$$\overline{PR} = \underline{\hspace{2cm}}$$



$$\overline{DF} = \underline{\hspace{2cm}}$$



$$\overline{ST} = \underline{\hspace{2cm}}$$