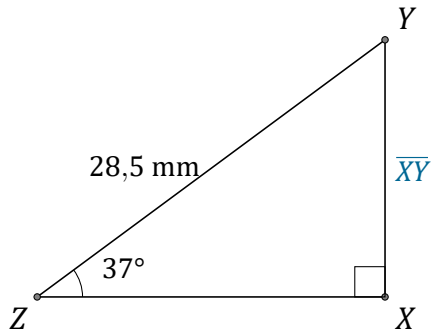


Rapport Trigonométrique Sin (E)

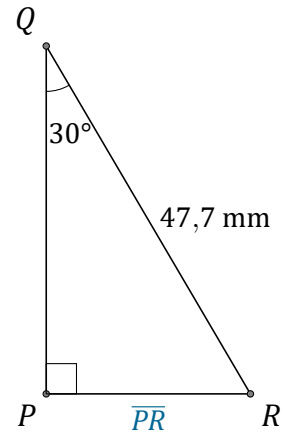
Nom: _____

Date: _____

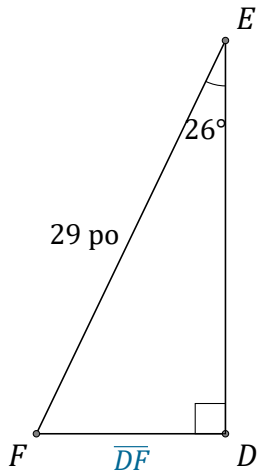
Trouvez la mesure d'un côté avec le rapport trigonométrique sinus: $\sin(\alpha) = \frac{O}{H}$



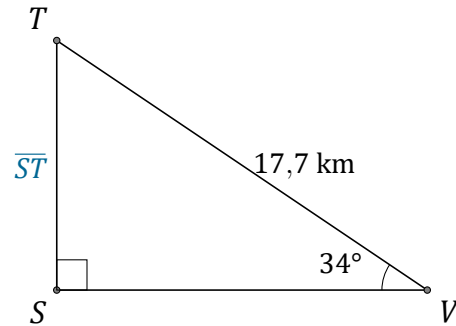
$$\overline{XY} = \underline{\hspace{2cm}}$$



$$\overline{PR} = \underline{\hspace{2cm}}$$



$$\overline{DF} = \underline{\hspace{2cm}}$$



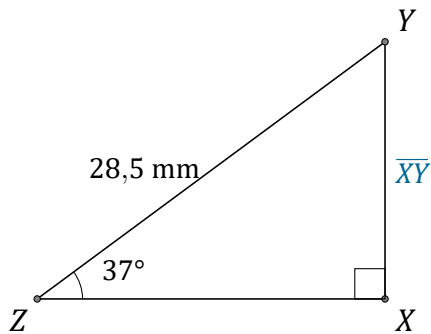
$$\overline{ST} = \underline{\hspace{2cm}}$$

Rapport Trigonométrique Sin (E) Réponses

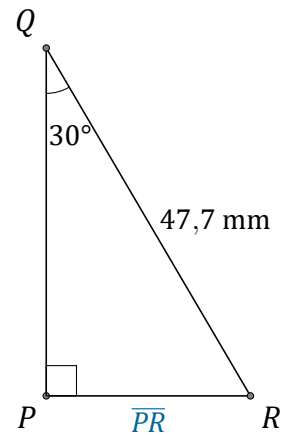
Nom: _____

Date: _____

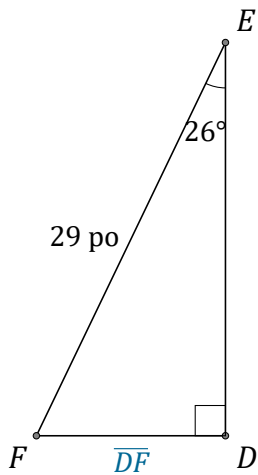
Trouvez la mesure d'un côté avec le rapport trigonométrique sinus: $\sin(\alpha) = \frac{O}{H}$



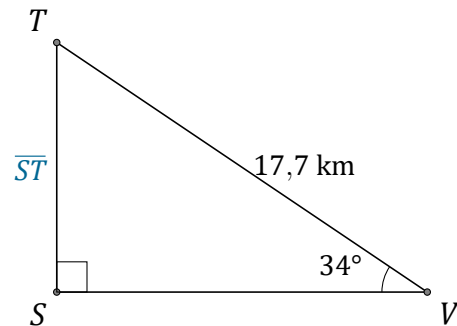
$$\overline{XY} = \underline{17,2 \text{ mm}}$$



$$\overline{PR} = \underline{23,9 \text{ mm}}$$



$$\overline{DF} = \underline{12,7 \text{ po}}$$



$$\overline{ST} = \underline{9,9 \text{ km}}$$