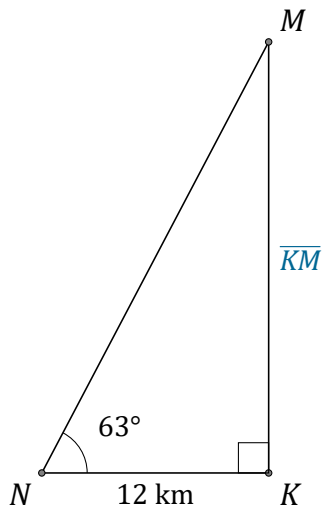


Rapports Trigonométriques (G)

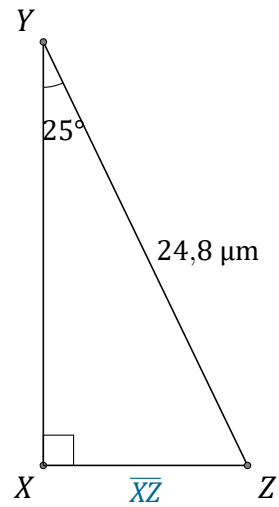
Nom: _____

Date: _____

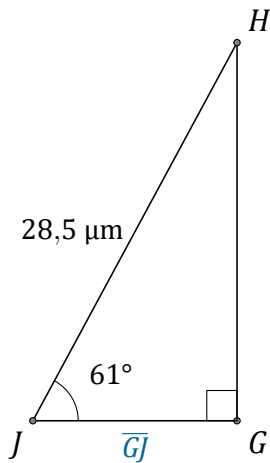
Trouvez la mesure d'un côté avec les rapports trigonométriques.



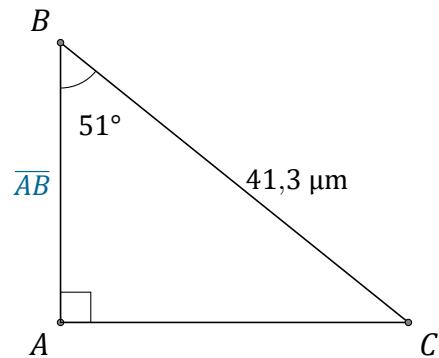
$$\overline{KM} = \underline{\hspace{2cm}}$$



$$\overline{XZ} = \underline{\hspace{2cm}}$$



$$\overline{GJ} = \underline{\hspace{2cm}}$$



$$\overline{AB} = \underline{\hspace{2cm}}$$