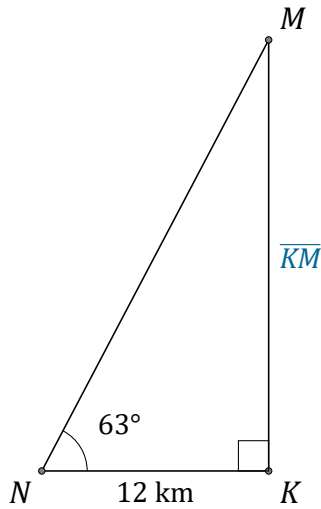


Rapports Trigonométriques (G)

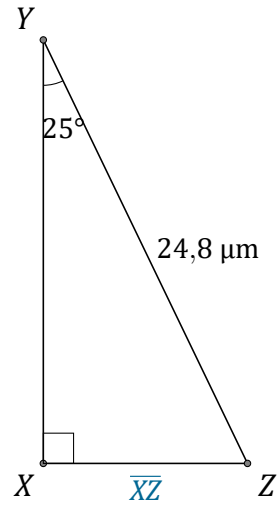
Nom: _____

Date: _____

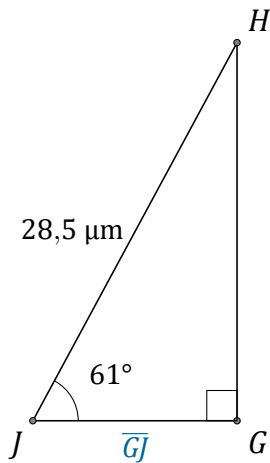
Trouvez la mesure d'un côté avec les rapports trigonométriques.



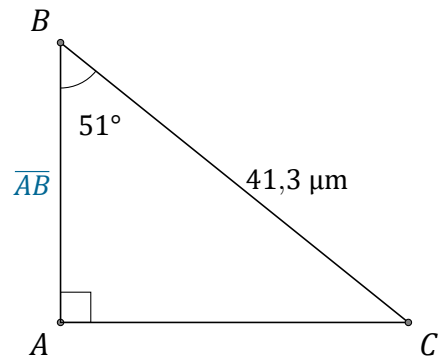
$$\overline{KM} = \underline{\hspace{2cm}}$$



$$\overline{XZ} = \underline{\hspace{2cm}}$$



$$\overline{GJ} = \underline{\hspace{2cm}}$$



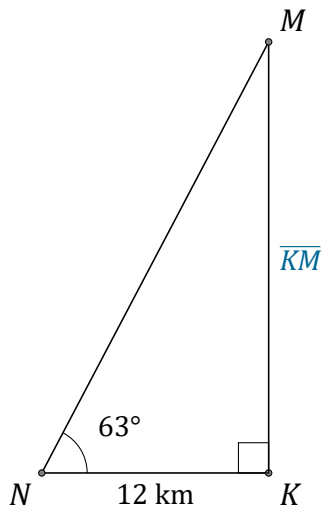
$$\overline{AB} = \underline{\hspace{2cm}}$$

Rapports Trigonométriques (G) Réponses

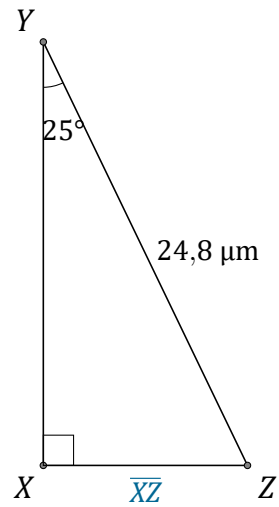
Nom: _____

Date: _____

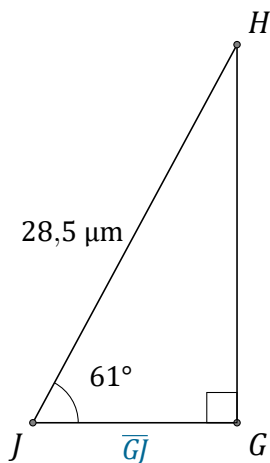
Trouvez la mesure d'un côté avec les rapports trigonométriques.



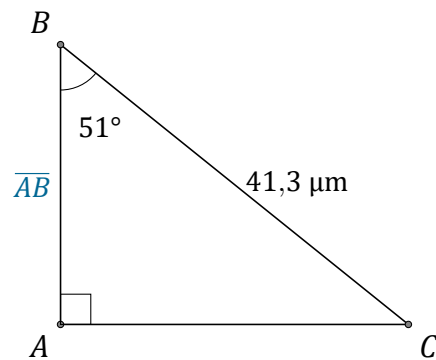
$$\overline{KM} = \underline{23,6 \text{ km}}$$



$$\overline{XZ} = \underline{10,5 \mu\text{m}}$$



$$\overline{GJ} = \underline{13,8 \mu\text{m}}$$



$$\overline{AB} = \underline{26 \mu\text{m}}$$