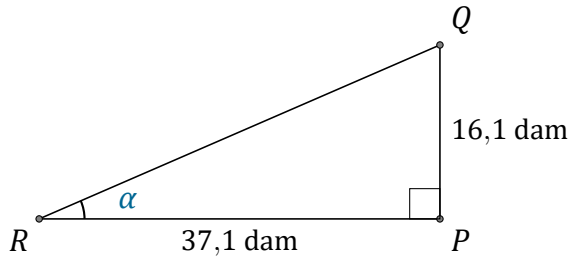


Rapport Trigonométrique Tan (A)

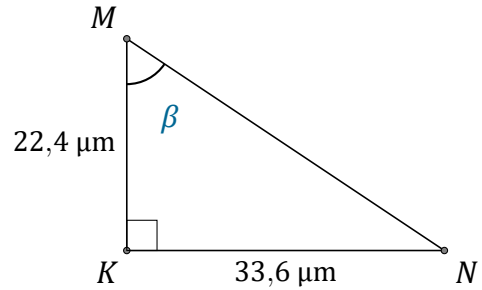
Nom: _____

Date: _____

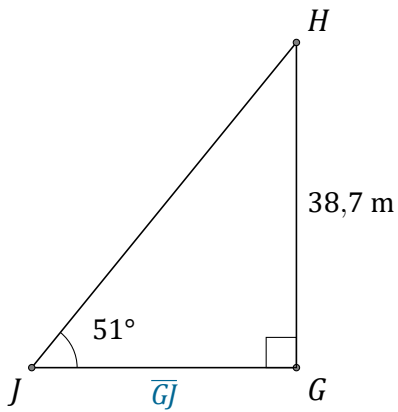
Trouvez la mesure d'un angle ou d'un côté avec le rapport trigonométrique tangente: $\tan(\alpha) = \frac{O}{A}$



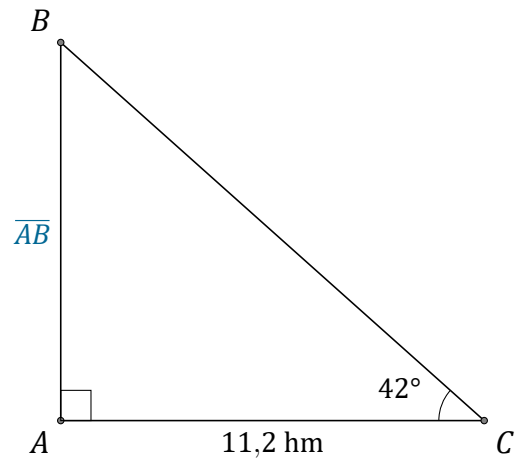
$$\alpha = \angle PRQ = \underline{\hspace{2cm}}$$



$$\beta = \angle KMN = \underline{\hspace{2cm}}$$



$$\overline{GJ} = \underline{\hspace{2cm}}$$



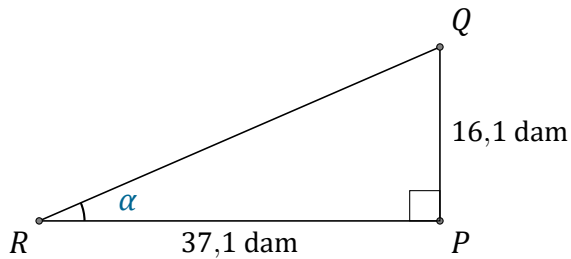
$$\overline{AB} = \underline{\hspace{2cm}}$$

Rapport Trigonométrique Tan (A) Réponses

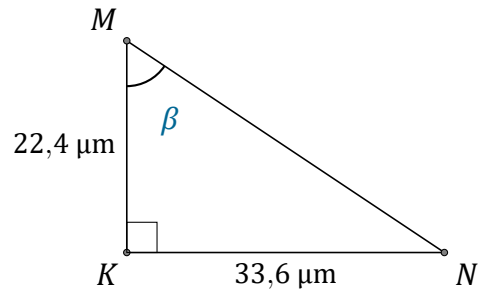
Nom: _____

Date: _____

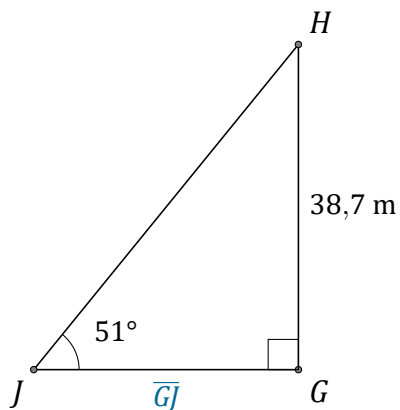
Trouvez la mesure d'un angle ou d'un côté avec le rapport trigonométrique tangente: $\tan(\alpha) = \frac{O}{A}$



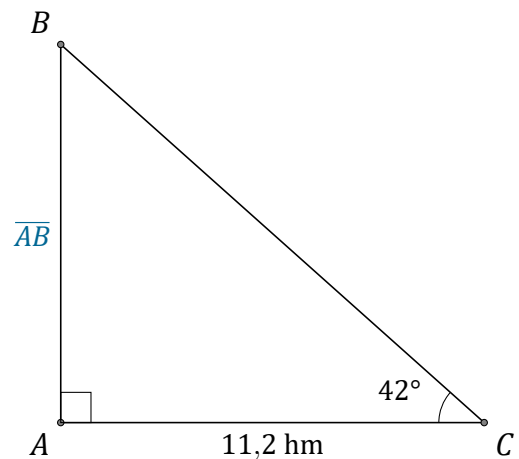
$$\alpha = \angle PRQ = \underline{23,5^\circ}$$



$$\beta = \angle KMN = \underline{56,3^\circ}$$



$$\overline{GJ} = \underline{31,3 \text{ m}}$$



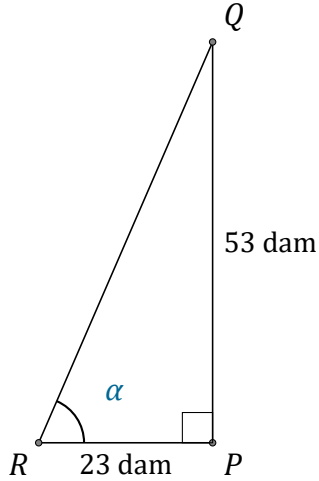
$$\overline{AB} = \underline{10,1 \text{ hm}}$$

Rapport Trigonométrique Tan (B)

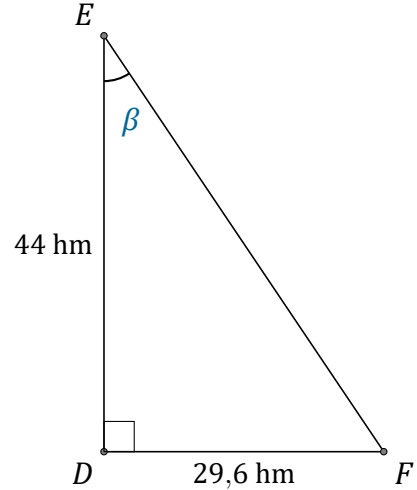
Nom: _____

Date: _____

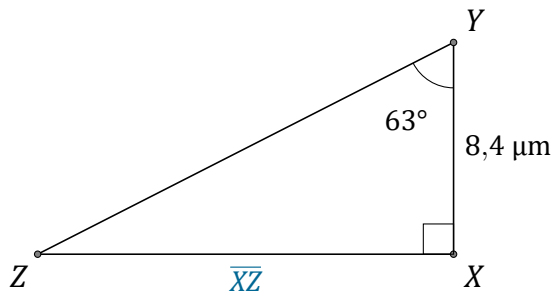
Trouvez la mesure d'un angle ou d'un côté avec le rapport trigonométrique tangente: $\tan(\alpha) = \frac{O}{A}$



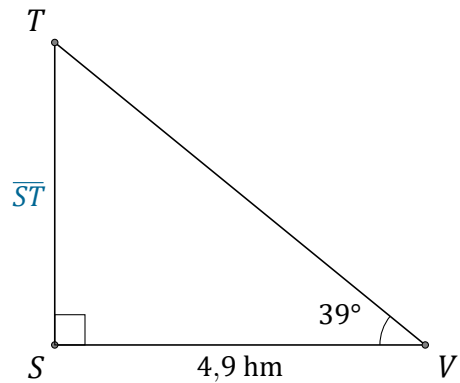
$$\alpha = \angle PRQ = \underline{\hspace{2cm}}$$



$$\beta = \angle DEF = \underline{\hspace{2cm}}$$



$$\overline{XZ} = \underline{\hspace{2cm}}$$



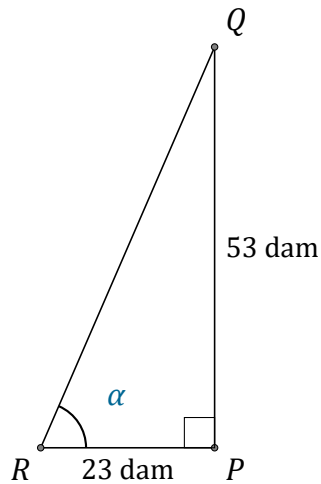
$$\overline{ST} = \underline{\hspace{2cm}}$$

Rapport Trigonométrique Tan (B) Réponses

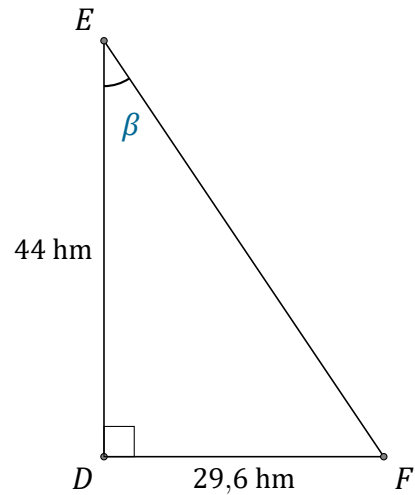
Nom: _____

Date: _____

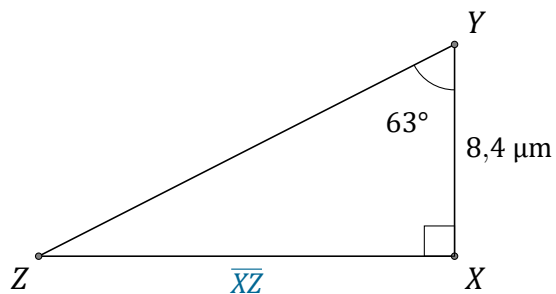
Trouvez la mesure d'un angle ou d'un côté avec le rapport trigonométrique tangente: $\tan(\alpha) = \frac{O}{A}$



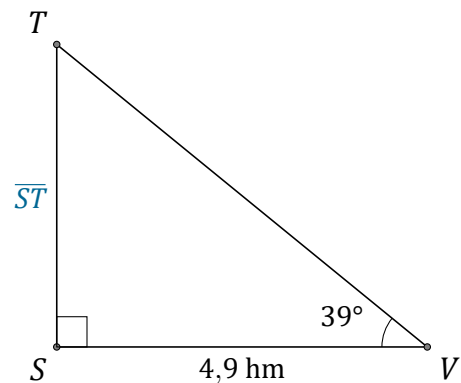
$$\alpha = \angle PRQ = \underline{66,5^\circ}$$



$$\beta = \angle DEF = \underline{33,9^\circ}$$



$$\overline{XZ} = \underline{16,5 \mu\text{m}}$$



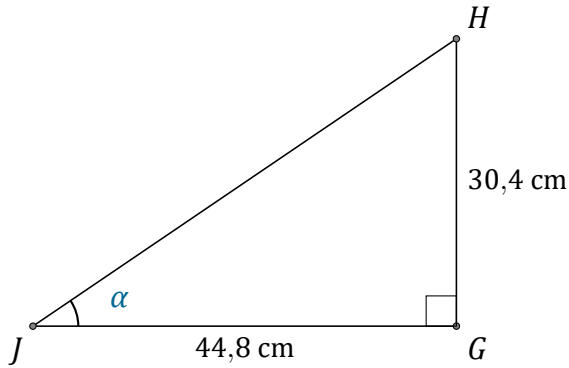
$$\overline{ST} = \underline{4 \text{ hm}}$$

Rapport Trigonométrique Tan (C)

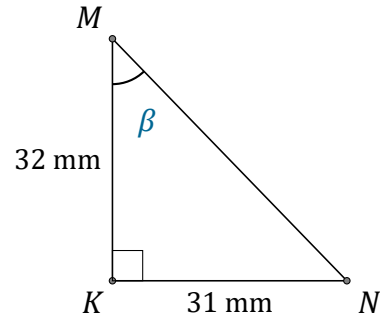
Nom: _____

Date: _____

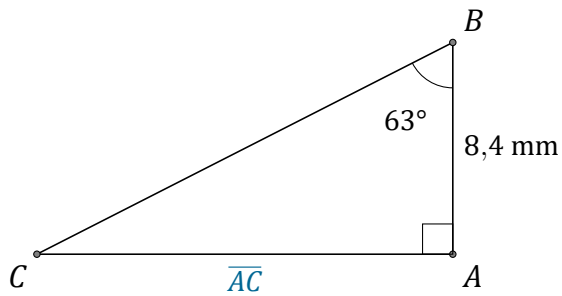
Trouvez la mesure d'un angle ou d'un côté avec le rapport trigonométrique tangente: $\tan(\alpha) = \frac{O}{A}$



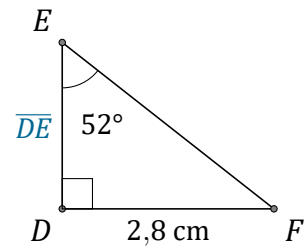
$$\alpha = \angle GJH = \underline{\hspace{2cm}}$$



$$\beta = \angle KMN = \underline{\hspace{2cm}}$$



$$\overline{AC} = \underline{\hspace{2cm}}$$



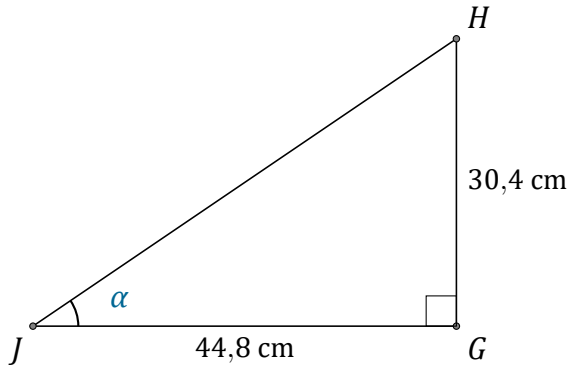
$$\overline{DE} = \underline{\hspace{2cm}}$$

Rapport Trigonométrique Tan (C) Réponses

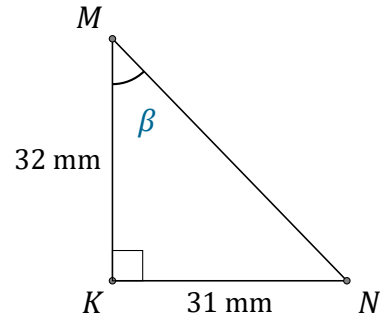
Nom: _____

Date: _____

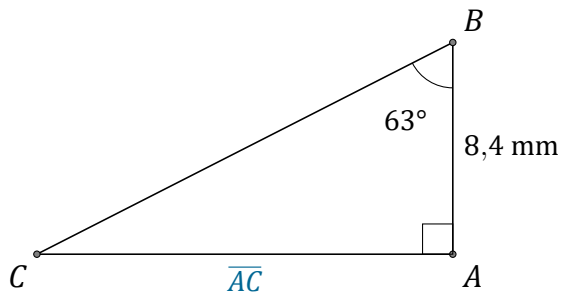
Trouvez la mesure d'un angle ou d'un côté avec le rapport trigonométrique tangente: $\tan(\alpha) = \frac{O}{A}$



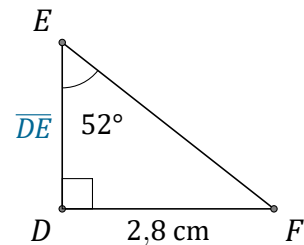
$$\alpha = \angle GJH = \underline{34,2^\circ}$$



$$\beta = \angle KMN = \underline{44,1^\circ}$$



$$\overline{AC} = \underline{16,5 \text{ mm}}$$



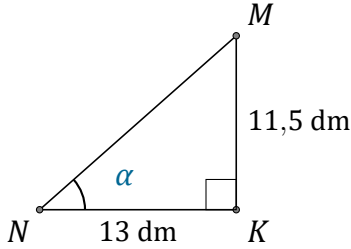
$$\overline{DE} = \underline{2,2 \text{ cm}}$$

Rapport Trigonométrique Tan (D)

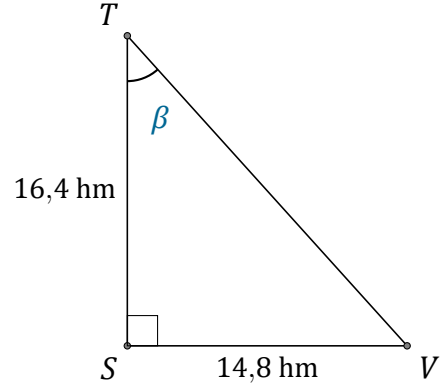
Nom: _____

Date: _____

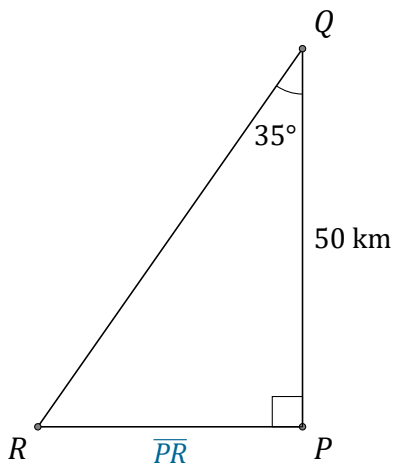
Trouvez la mesure d'un angle ou d'un côté avec le rapport trigonométrique tangente: $\tan(\alpha) = \frac{O}{A}$



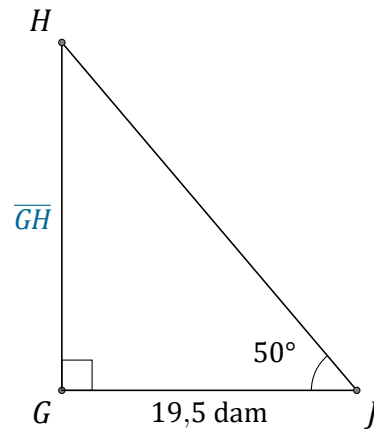
$$\alpha = \angle KNM = \underline{\hspace{2cm}}$$



$$\beta = \angle STV = \underline{\hspace{2cm}}$$



$$\overline{PR} = \underline{\hspace{2cm}}$$



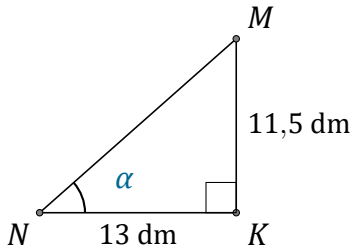
$$\overline{GH} = \underline{\hspace{2cm}}$$

Rapport Trigonométrique Tan (D) Réponses

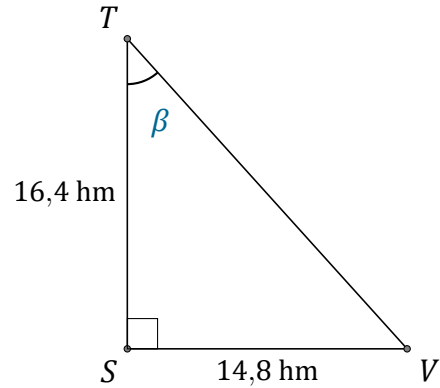
Nom: _____

Date: _____

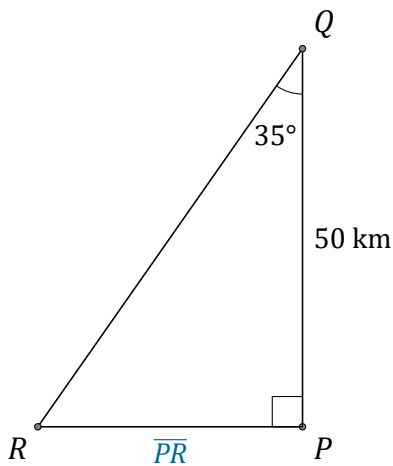
Trouvez la mesure d'un angle ou d'un côté avec le rapport trigonométrique tangente: $\tan(\alpha) = \frac{O}{A}$



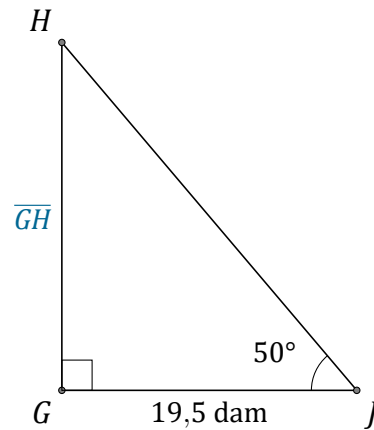
$$\alpha = \angle KNM = \underline{41,5^\circ}$$



$$\beta = \angle STV = \underline{42,1^\circ}$$



$$\overline{PR} = \underline{35 \text{ km}}$$



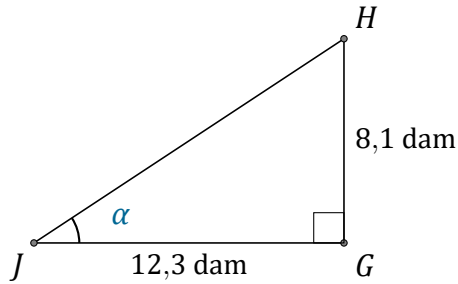
$$\overline{GH} = \underline{23,2 \text{ dam}}$$

Rapport Trigonométrique Tan (E)

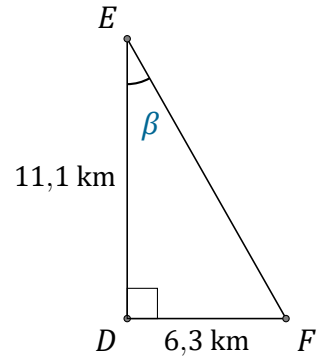
Nom: _____

Date: _____

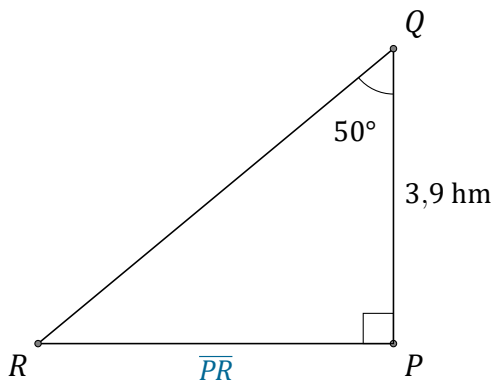
Trouvez la mesure d'un angle ou d'un côté avec le rapport trigonométrique tangente: $\tan(\alpha) = \frac{O}{A}$



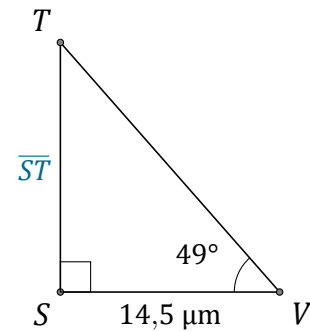
$$\alpha = \angle GJH = \underline{\hspace{2cm}}$$



$$\beta = \angle DEF = \underline{\hspace{2cm}}$$



$$\overline{PR} = \underline{\hspace{2cm}}$$



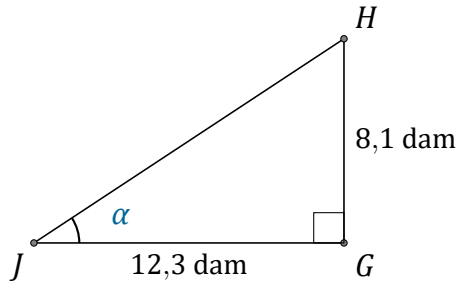
$$\overline{ST} = \underline{\hspace{2cm}}$$

Rapport Trigonométrique Tan (E) Réponses

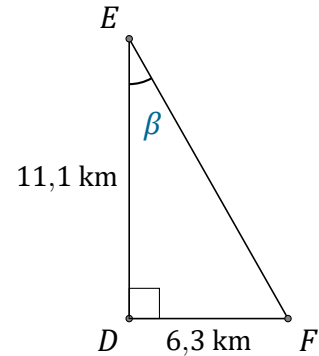
Nom: _____

Date: _____

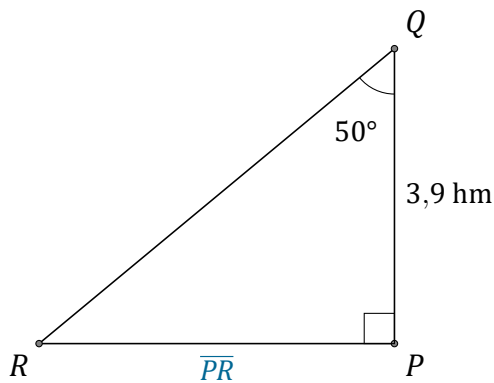
Trouvez la mesure d'un angle ou d'un côté avec le rapport trigonométrique tangente: $\tan(\alpha) = \frac{O}{A}$



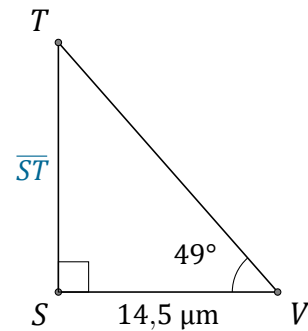
$$\alpha = \angle GJH = \underline{33,4^\circ}$$



$$\beta = \angle DEF = \underline{29,6^\circ}$$



$$\overline{PR} = \underline{4,6 \text{ hm}}$$



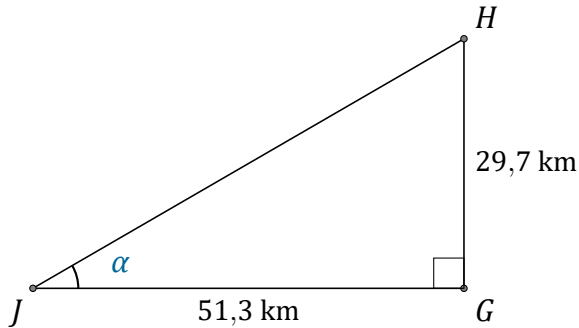
$$\overline{ST} = \underline{16,7 \mu\text{m}}$$

Rapport Trigonométrique Tan (F)

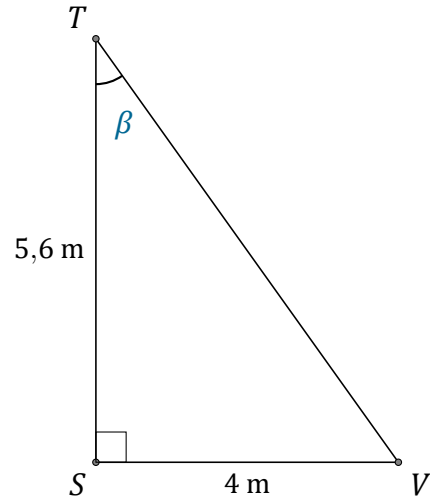
Nom: _____

Date: _____

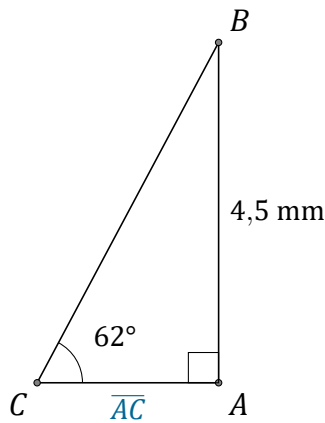
Trouvez la mesure d'un angle ou d'un côté avec le rapport trigonométrique tangente: $\tan(\alpha) = \frac{O}{A}$



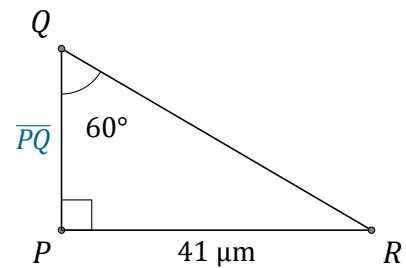
$$\alpha = \angle GJH = \underline{\hspace{2cm}}$$



$$\beta = \angle STV = \underline{\hspace{2cm}}$$



$$\overline{AC} = \underline{\hspace{2cm}}$$



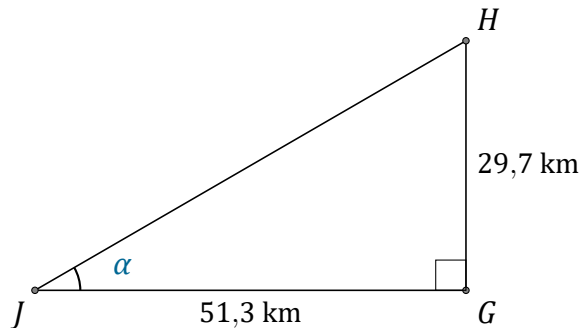
$$\overline{PQ} = \underline{\hspace{2cm}}$$

Rapport Trigonométrique Tan (F) Réponses

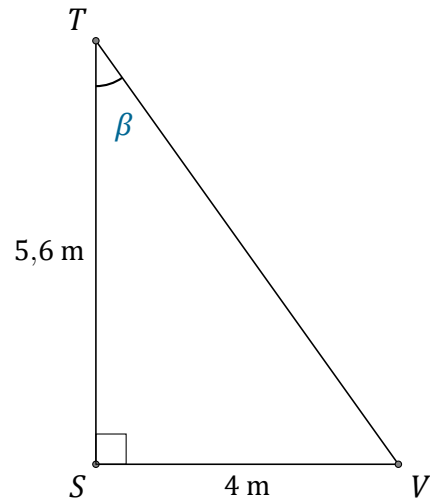
Nom: _____

Date: _____

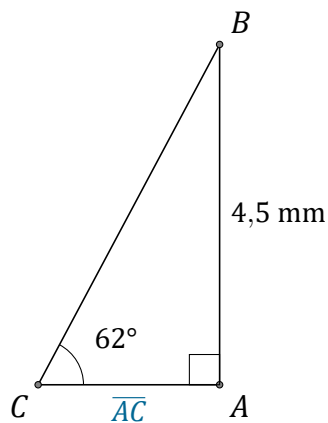
Trouvez la mesure d'un angle ou d'un côté avec le rapport trigonométrique tangente: $\tan(\alpha) = \frac{O}{A}$



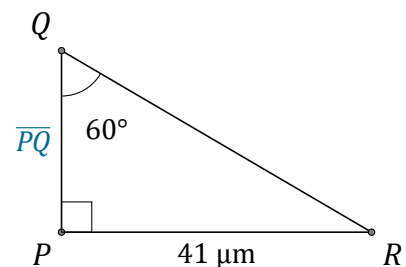
$$\alpha = \angle GJH = \underline{30,1^\circ}$$



$$\beta = \angle STV = \underline{35,5^\circ}$$



$$\overline{AC} = \underline{2,4 \text{ mm}}$$



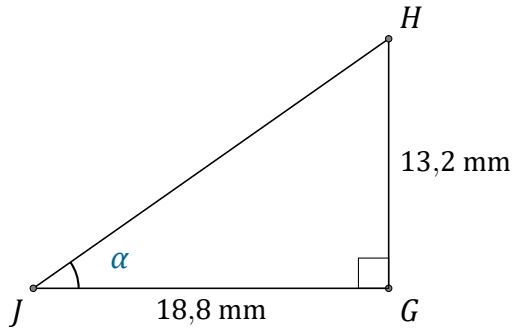
$$\overline{PQ} = \underline{23,7 \mu\text{m}}$$

Rapport Trigonométrique Tan (G)

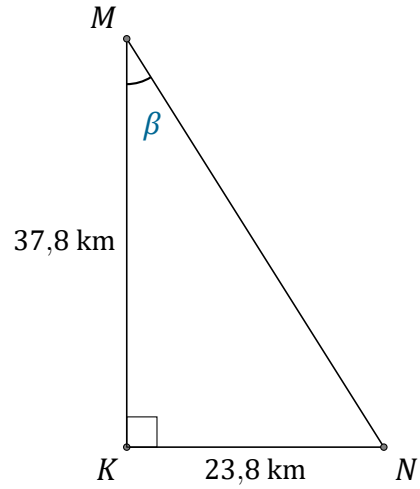
Nom: _____

Date: _____

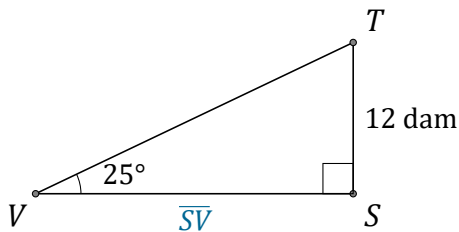
Trouvez la mesure d'un angle ou d'un côté avec le rapport trigonométrique tangente: $\tan(\alpha) = \frac{O}{A}$



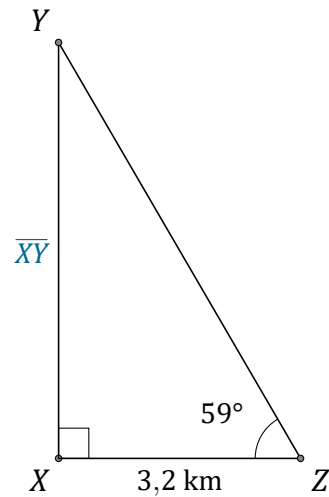
$$\alpha = \angle GJH = \underline{\hspace{2cm}}$$



$$\beta = \angle KMN = \underline{\hspace{2cm}}$$



$$\overline{SV} = \underline{\hspace{2cm}}$$



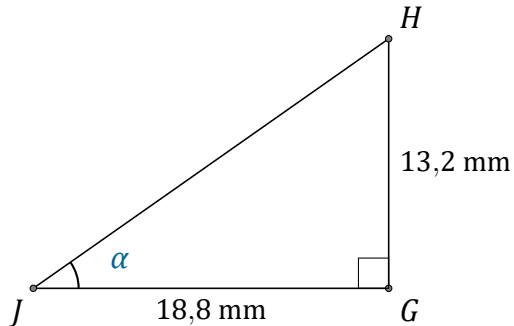
$$\overline{XY} = \underline{\hspace{2cm}}$$

Rapport Trigonométrique Tan (G) Réponses

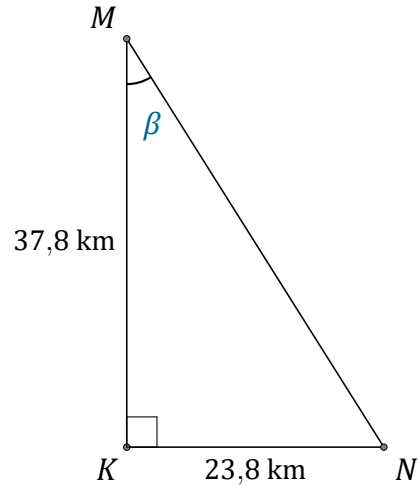
Nom: _____

Date: _____

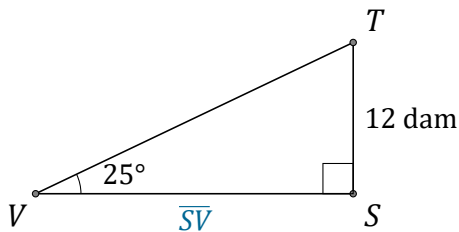
Trouvez la mesure d'un angle ou d'un côté avec le rapport trigonométrique tangente: $\tan(\alpha) = \frac{O}{A}$



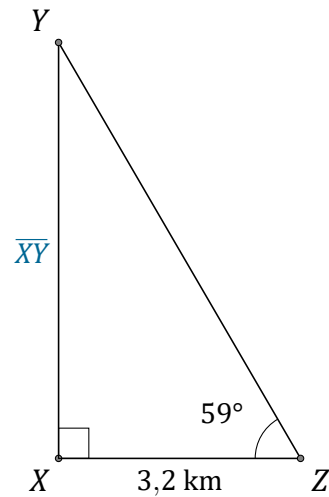
$$\alpha = \angle GJH = \underline{35,1^\circ}$$



$$\beta = \angle KMN = \underline{32,2^\circ}$$



$$\overline{SV} = \underline{25,7 \text{ dam}}$$



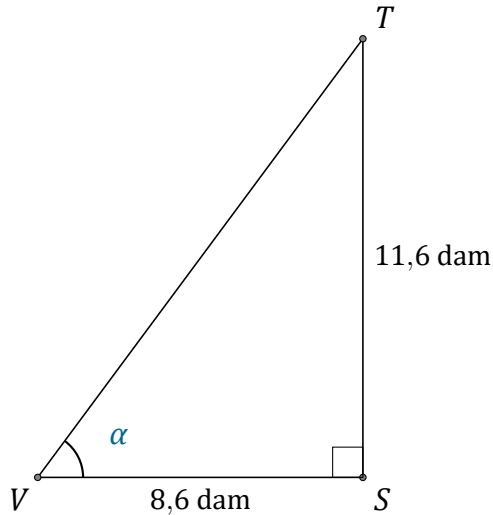
$$\overline{XY} = \underline{5,3 \text{ km}}$$

Rapport Trigonométrique Tan (H)

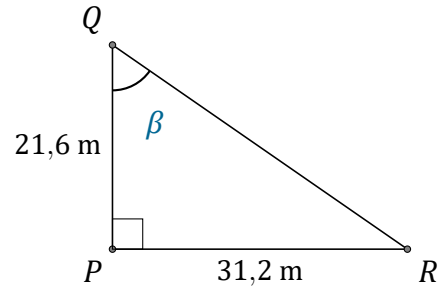
Nom: _____

Date: _____

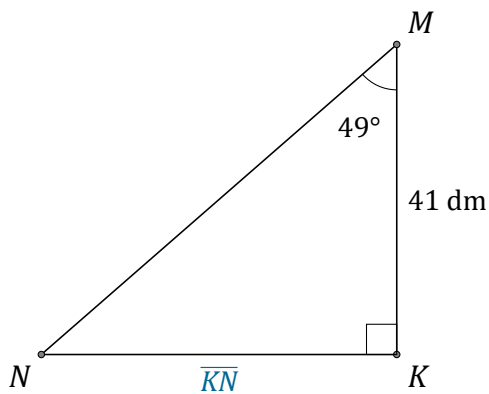
Trouvez la mesure d'un angle ou d'un côté avec le rapport trigonométrique tangente: $\tan(\alpha) = \frac{O}{A}$



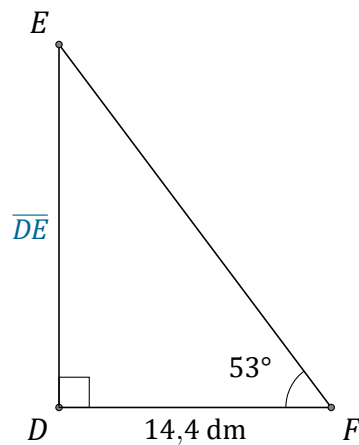
$$\alpha = \angle SVT = \underline{\hspace{2cm}}$$



$$\beta = \angle PQR = \underline{\hspace{2cm}}$$



$$\overline{KN} = \underline{\hspace{2cm}}$$



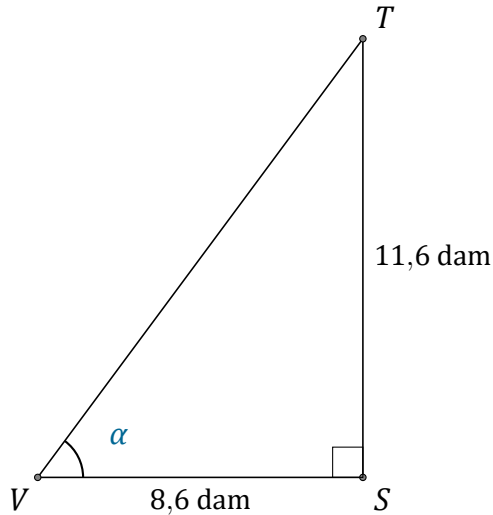
$$\overline{DE} = \underline{\hspace{2cm}}$$

Rapport Trigonométrique Tan (H) Réponses

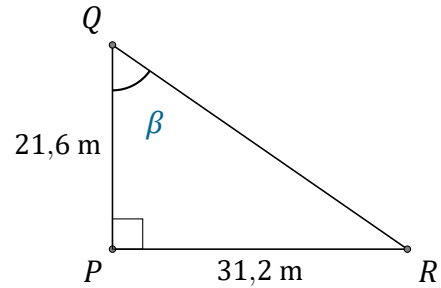
Nom: _____

Date: _____

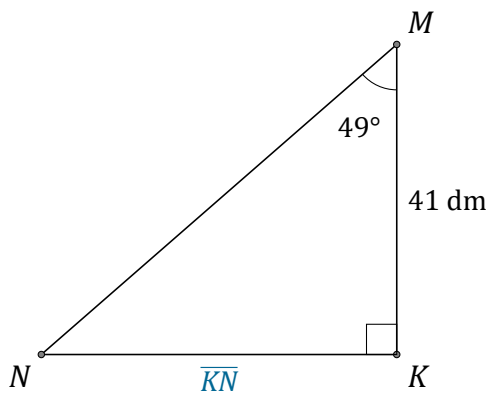
Trouvez la mesure d'un angle ou d'un côté avec le rapport trigonométrique tangente: $\tan(\alpha) = \frac{O}{A}$



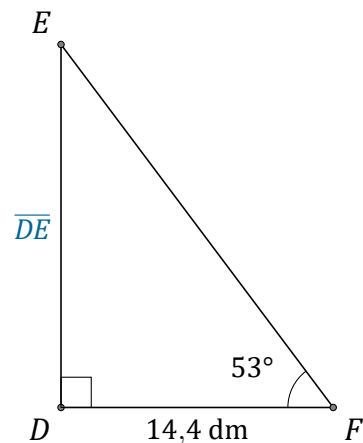
$$\alpha = \angle SVT = \underline{53,4^\circ}$$



$$\beta = \angle PQR = \underline{55,3^\circ}$$



$$\overline{KN} = \underline{47,2 \text{ dm}}$$



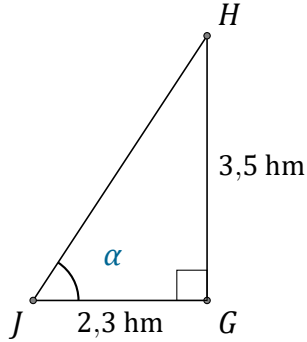
$$\overline{DE} = \underline{19,1 \text{ dm}}$$

Rapport Trigonométrique Tan (I)

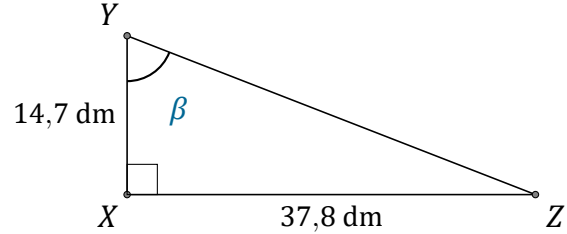
Nom: _____

Date: _____

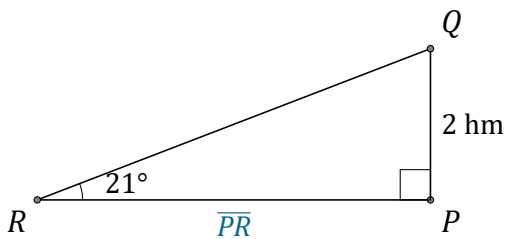
Trouvez la mesure d'un angle ou d'un côté avec le rapport trigonométrique tangente: $\tan(\alpha) = \frac{O}{A}$



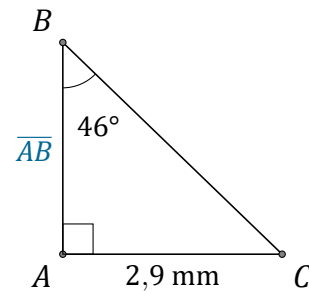
$$\alpha = \angle GJH = \underline{\hspace{2cm}}$$



$$\beta = \angle XYZ = \underline{\hspace{2cm}}$$



$$\overline{PR} = \underline{\hspace{2cm}}$$



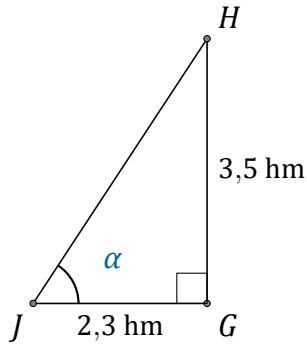
$$\overline{AB} = \underline{\hspace{2cm}}$$

Rapport Trigonométrique Tan (I) Réponses

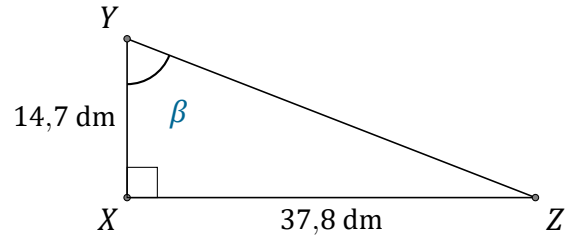
Nom: _____

Date: _____

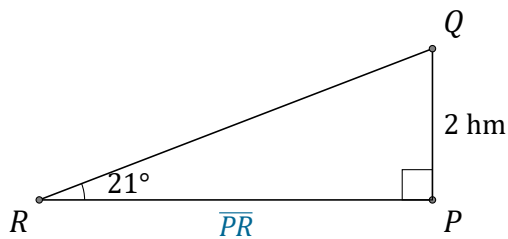
Trouvez la mesure d'un angle ou d'un côté avec le rapport trigonométrique tangente: $\tan(\alpha) = \frac{O}{A}$



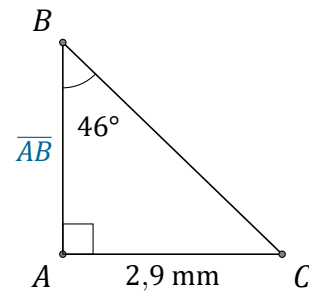
$$\alpha = \angle GJH = \underline{56,7^\circ}$$



$$\beta = \angle XYZ = \underline{68,7^\circ}$$



$$\overline{PR} = \underline{5,2 \text{ hm}}$$



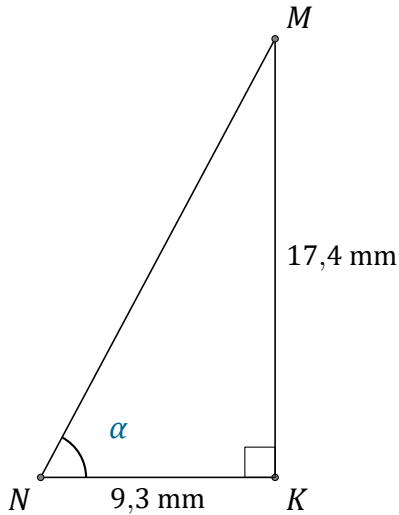
$$\overline{AB} = \underline{2,8 \text{ mm}}$$

Rapport Trigonométrique Tan (J)

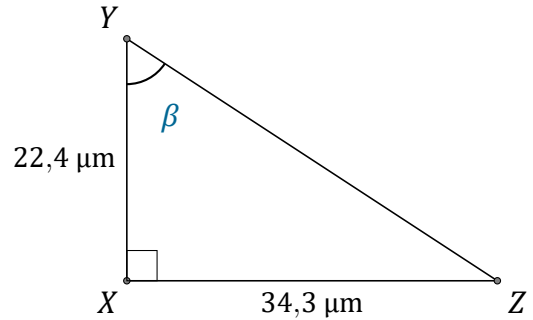
Nom: _____

Date: _____

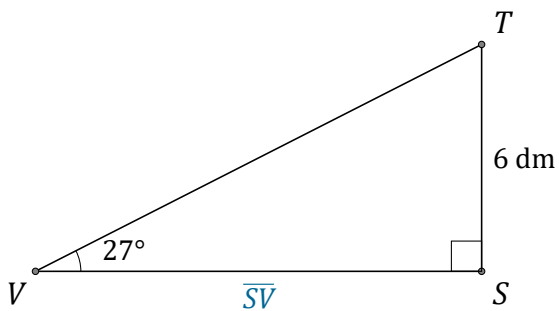
Trouvez la mesure d'un angle ou d'un côté avec le rapport trigonométrique tangente: $\tan(\alpha) = \frac{O}{A}$



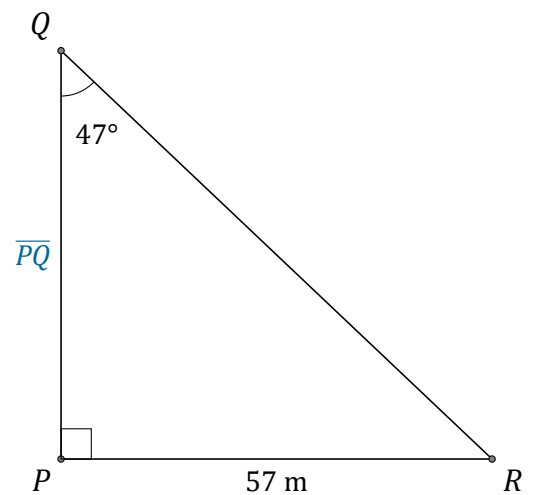
$$\alpha = \angle KNM = \underline{\hspace{2cm}}$$



$$\beta = \angle XYZ = \underline{\hspace{2cm}}$$



$$\overline{SV} = \underline{\hspace{2cm}}$$



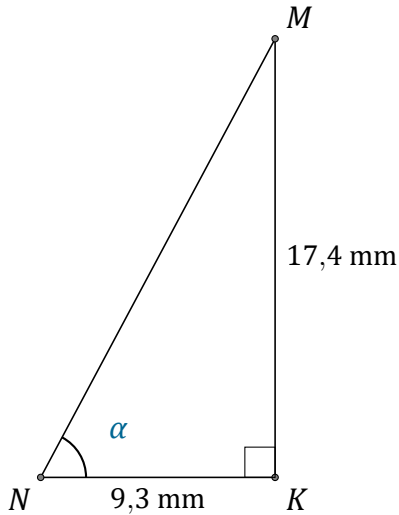
$$\overline{PQ} = \underline{\hspace{2cm}}$$

Rapport Trigonométrique Tan (J) Réponses

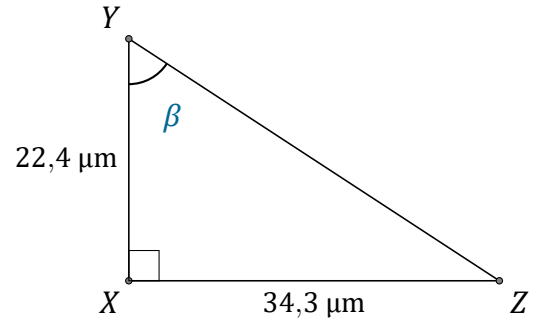
Nom: _____

Date: _____

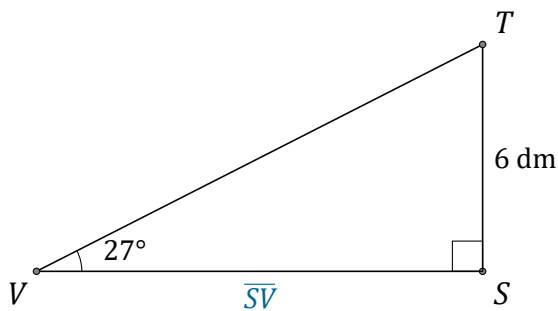
Trouvez la mesure d'un angle ou d'un côté avec le rapport trigonométrique tangente: $\tan(\alpha) = \frac{O}{A}$



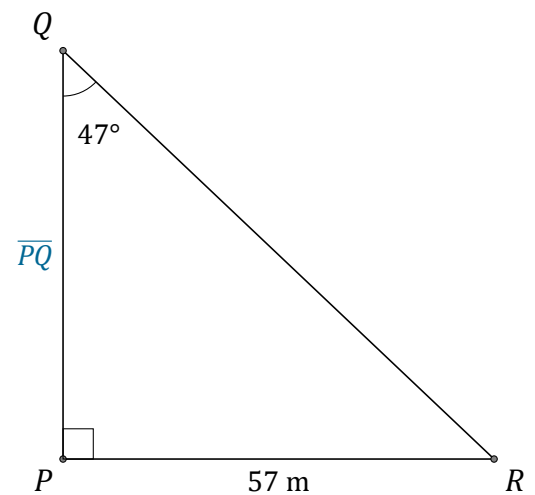
$$\alpha = \angle KNM = \underline{61,9^\circ}$$



$$\beta = \angle XYZ = \underline{56,9^\circ}$$



$$\overline{SV} = \underline{11,8 \text{ dm}}$$



$$\overline{PQ} = \underline{53,2 \text{ m}}$$