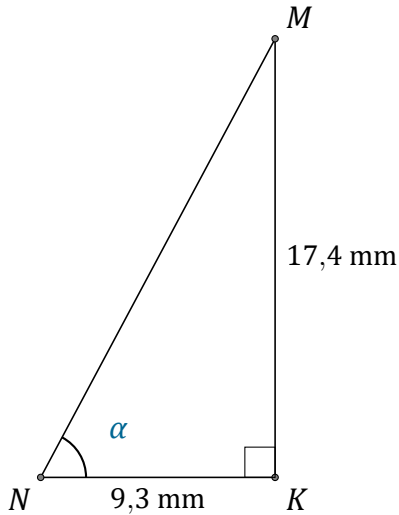


Rapport Trigonométrique Tan (J)

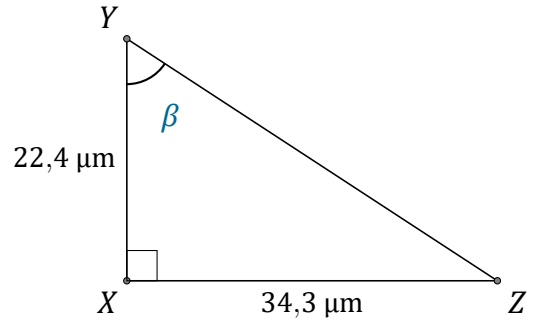
Nom: _____

Date: _____

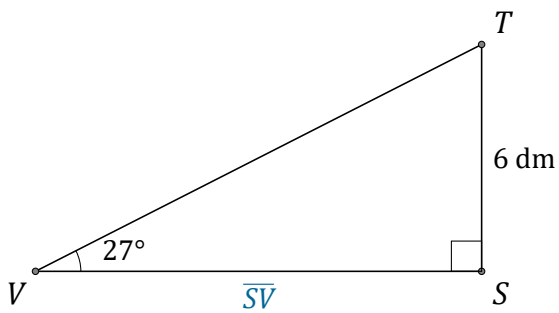
Trouvez la mesure d'un angle ou d'un côté avec le rapport trigonométrique tangente: $\tan(\alpha) = \frac{O}{A}$



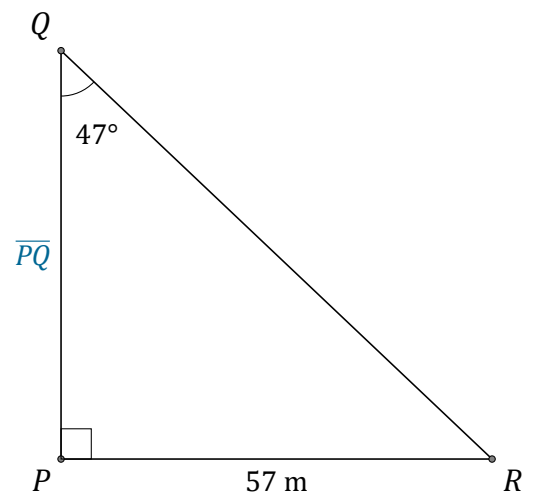
$$\alpha = \angle KNM = \underline{\hspace{2cm}}$$



$$\beta = \angle XYZ = \underline{\hspace{2cm}}$$



$$\overline{SV} = \underline{\hspace{2cm}}$$



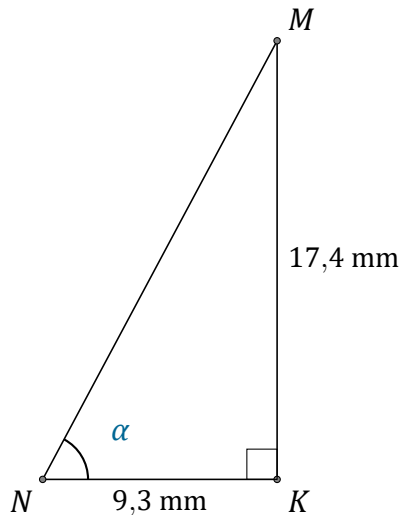
$$\overline{PQ} = \underline{\hspace{2cm}}$$

Rapport Trigonométrique Tan (J) Réponses

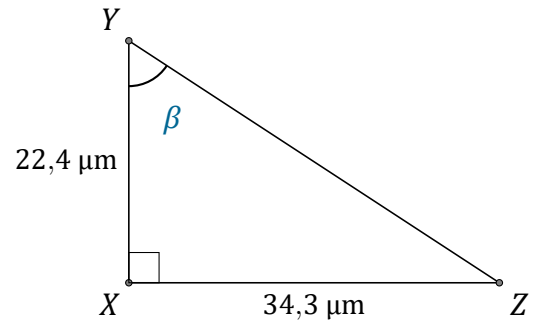
Nom: _____

Date: _____

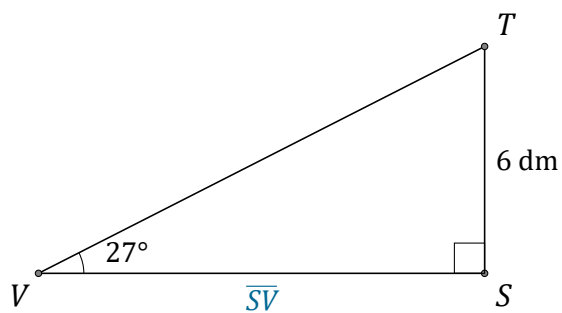
Trouvez la mesure d'un angle ou d'un côté avec le rapport trigonométrique tangente: $\tan(\alpha) = \frac{O}{A}$



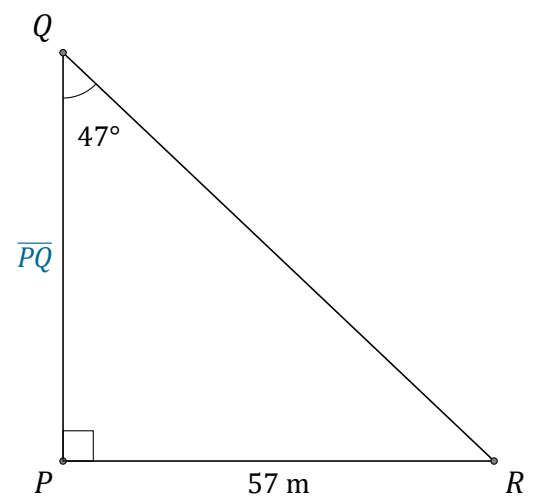
$$\alpha = \angle KNM = \underline{61,9^\circ}$$



$$\beta = \angle XYZ = \underline{56,9^\circ}$$



$$\overline{SV} = \underline{11,8 \text{ dm}}$$



$$\overline{PQ} = \underline{53,2 \text{ m}}$$