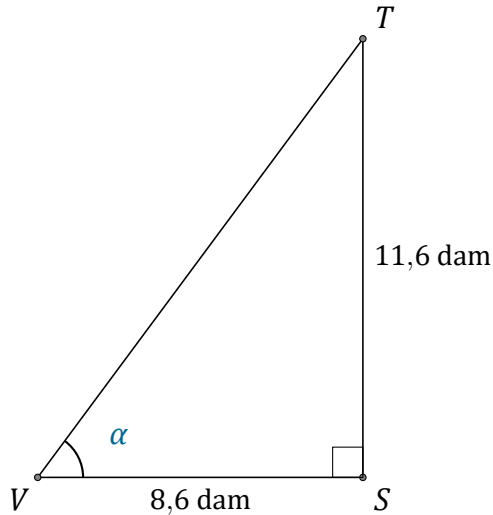


Rapport Trigonométrique Tan (H)

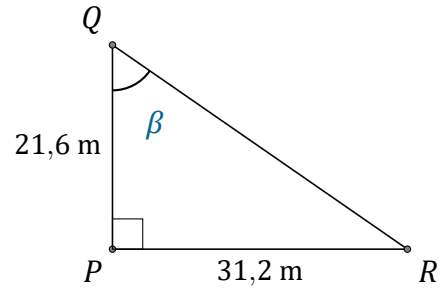
Nom: _____

Date: _____

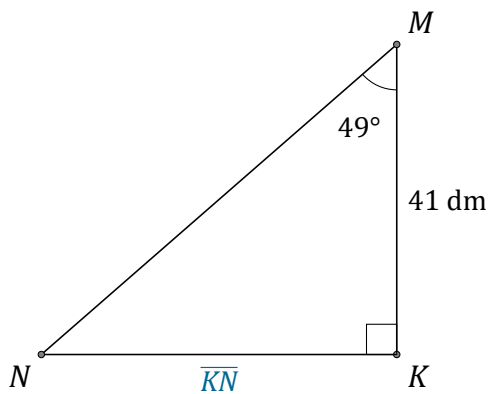
Trouvez la mesure d'un angle ou d'un côté avec le rapport trigonométrique tangente: $\tan(\alpha) = \frac{O}{A}$



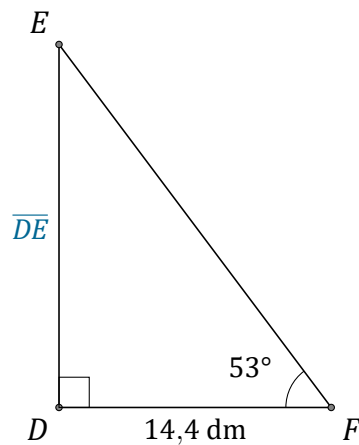
$$\alpha = \angle SVT = \underline{\hspace{2cm}}$$



$$\beta = \angle PQR = \underline{\hspace{2cm}}$$



$$\overline{KN} = \underline{\hspace{2cm}}$$



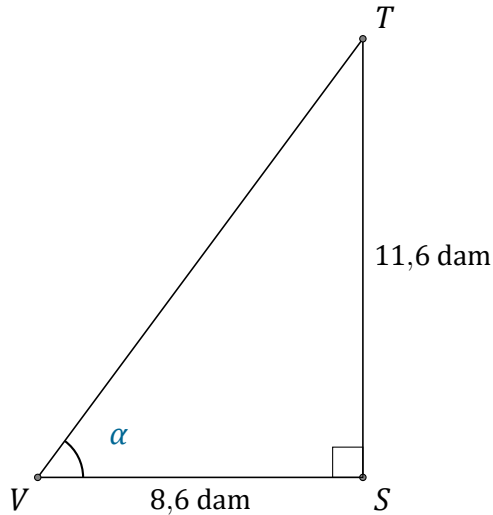
$$\overline{DE} = \underline{\hspace{2cm}}$$

Rapport Trigonométrique Tan (H) Réponses

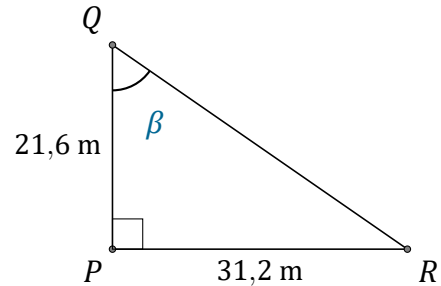
Nom: _____

Date: _____

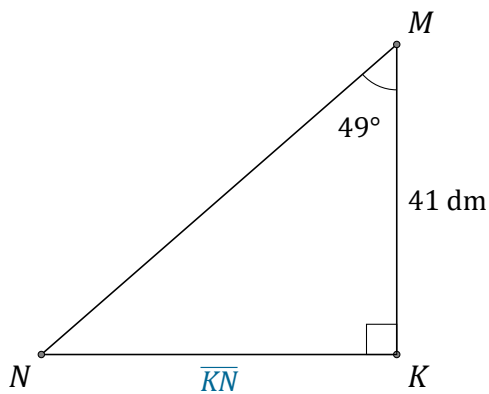
Trouvez la mesure d'un angle ou d'un côté avec le rapport trigonométrique tangente: $\tan(\alpha) = \frac{O}{A}$



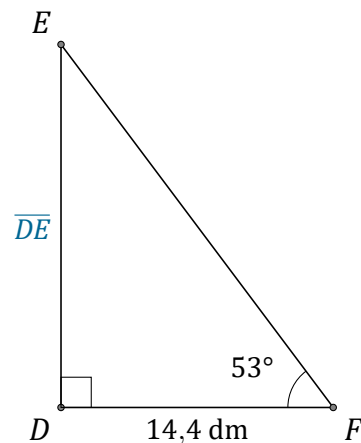
$$\alpha = \angle SVT = \underline{53,4^\circ}$$



$$\beta = \angle PQR = \underline{55,3^\circ}$$



$$\overline{KN} = \underline{47,2 \text{ dm}}$$



$$\overline{DE} = \underline{19,1 \text{ dm}}$$