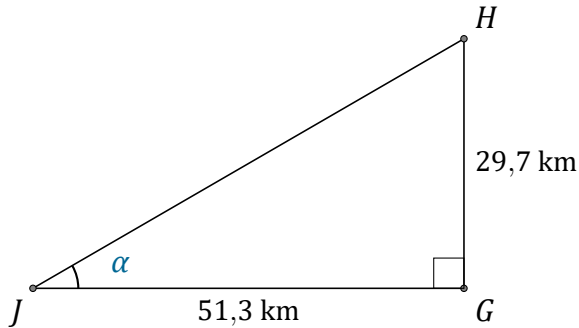


Rapport Trigonométrique Tan (F)

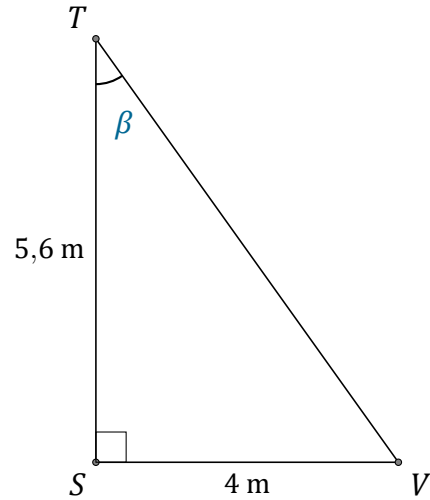
Nom: _____

Date: _____

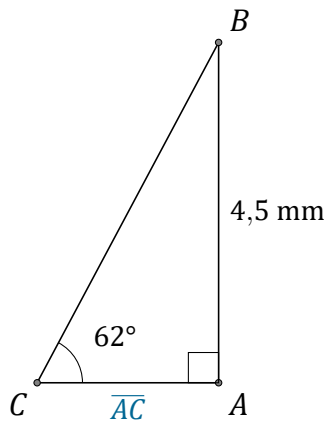
Trouvez la mesure d'un angle ou d'un côté avec le rapport trigonométrique tangente: $\tan(\alpha) = \frac{O}{A}$



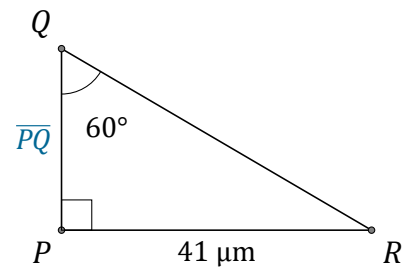
$$\alpha = \angle GJH = \underline{\hspace{2cm}}$$



$$\beta = \angle STV = \underline{\hspace{2cm}}$$



$$\overline{AC} = \underline{\hspace{2cm}}$$



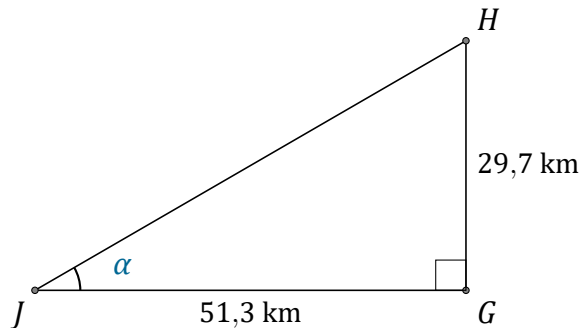
$$\overline{PQ} = \underline{\hspace{2cm}}$$

Rapport Trigonométrique Tan (F) Réponses

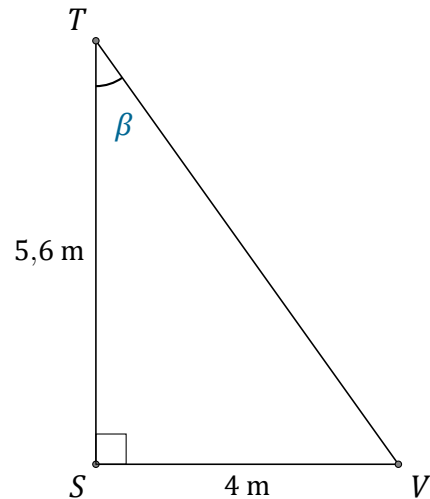
Nom: _____

Date: _____

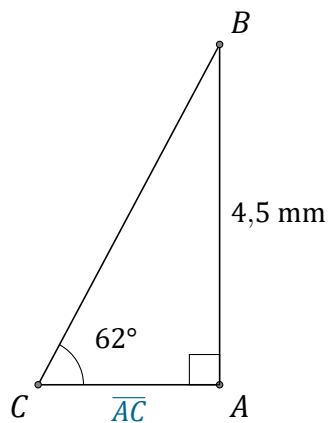
Trouvez la mesure d'un angle ou d'un côté avec le rapport trigonométrique tangente: $\tan(\alpha) = \frac{O}{A}$



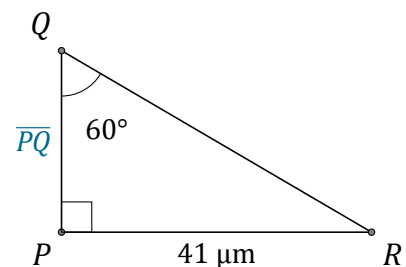
$$\alpha = \angle GJH = \underline{30,1^\circ}$$



$$\beta = \angle STV = \underline{35,5^\circ}$$



$$\overline{AC} = \underline{2,4 \text{ mm}}$$



$$\overline{PQ} = \underline{23,7 \mu\text{m}}$$