

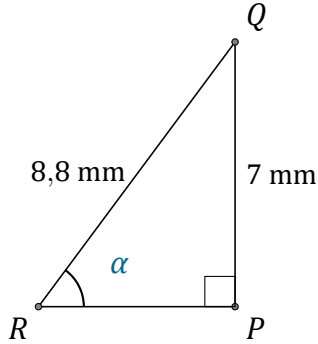
Rapport Trigonométrique Sin (G)

Nom: _____

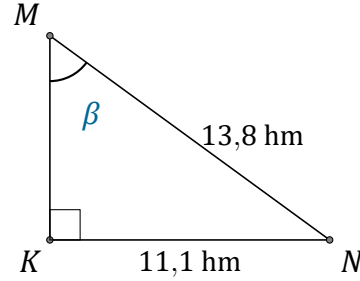
Date: _____

Trouvez la mesure d'un angle ou d'un côté avec le rapport trigonométrique

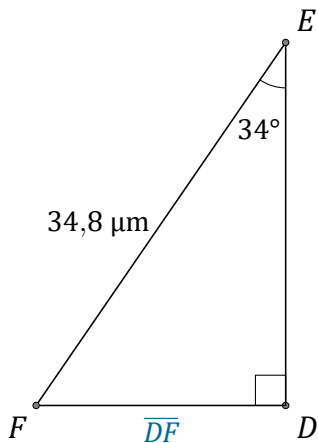
$$\text{sinus: } \sin(\alpha) = \frac{O}{H}$$



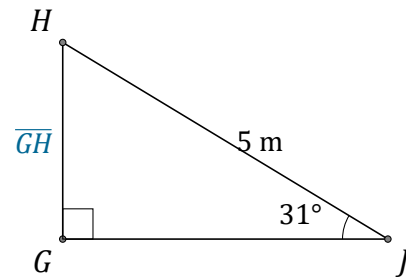
$$\alpha = \angle PRQ = \underline{\hspace{2cm}}$$



$$\beta = \angle KMN = \underline{\hspace{2cm}}$$



$$\overline{DF} = \underline{\hspace{2cm}}$$



$$\overline{GH} = \underline{\hspace{2cm}}$$

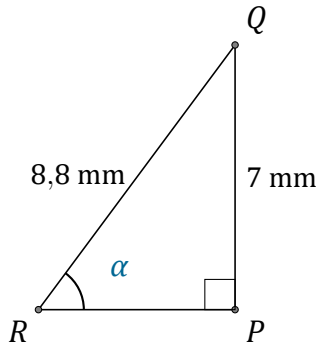
Rapport Trigonométrique Sin (G) Réponses

Nom: _____

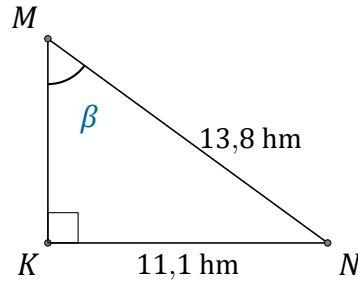
Date: _____

Trouvez la mesure d'un angle ou d'un côté avec le rapport trigonométrique

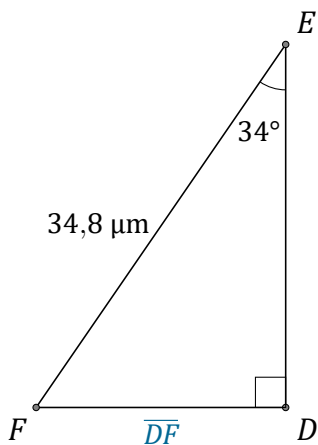
$$\text{sinus: } \sin(\alpha) = \frac{O}{H}$$



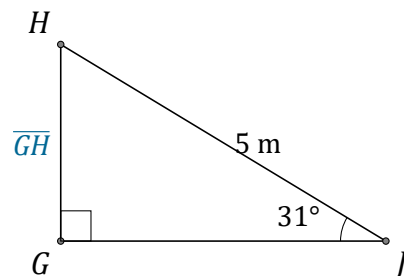
$$\alpha = \angle PRQ = \underline{52,7^\circ}$$



$$\beta = \angle KMN = \underline{53,5^\circ}$$



$$\overline{DF} = \underline{19,5 \mu\text{m}}$$



$$\overline{GH} = \underline{2,6 \text{ m}}$$