

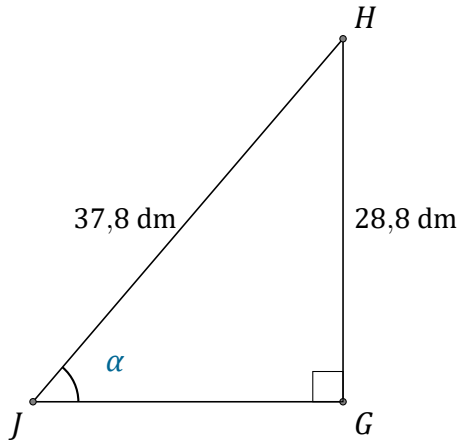
Rapport Trigonométrique Sin (D)

Nom: _____

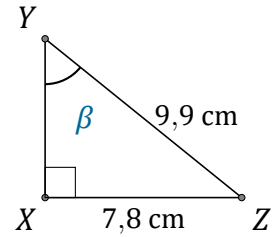
Date: _____

Trouvez la mesure d'un angle ou d'un côté avec le rapport trigonométrique

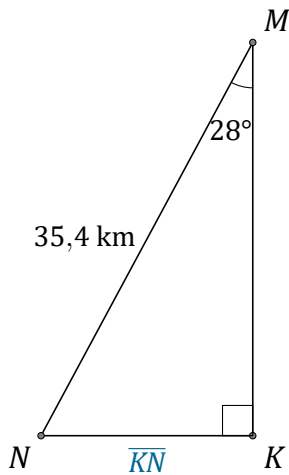
$$\text{sinus: } \sin(\alpha) = \frac{O}{H}$$



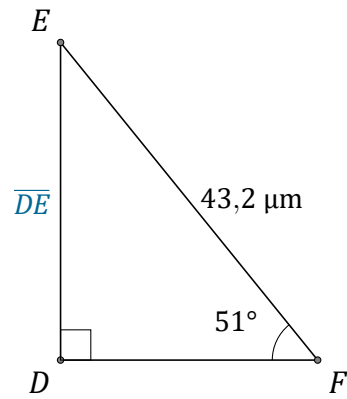
$$\alpha = \angle GJH = \underline{\hspace{2cm}}$$



$$\beta = \angle XYZ = \underline{\hspace{2cm}}$$



$$\overline{KN} = \underline{\hspace{2cm}}$$



$$\overline{DE} = \underline{\hspace{2cm}}$$

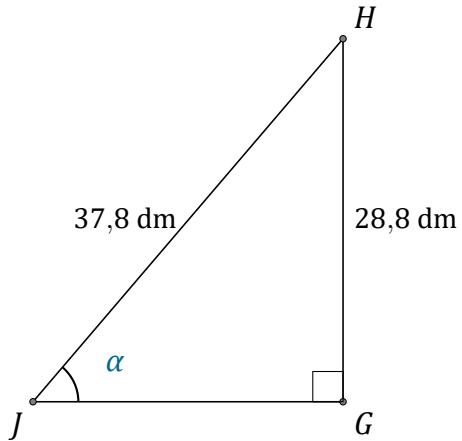
Rapport Trigonométrique Sin (D) Réponses

Nom: _____

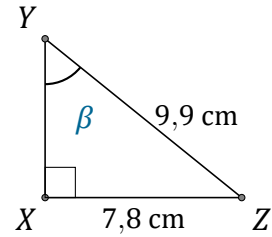
Date: _____

Trouvez la mesure d'un angle ou d'un côté avec le rapport trigonométrique

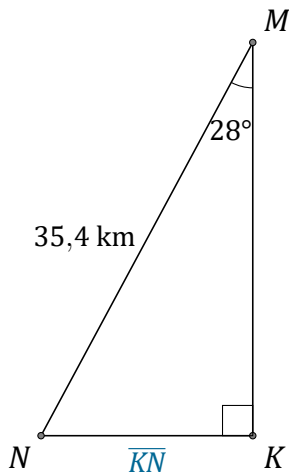
$$\text{sinus: } \sin(\alpha) = \frac{O}{H}$$



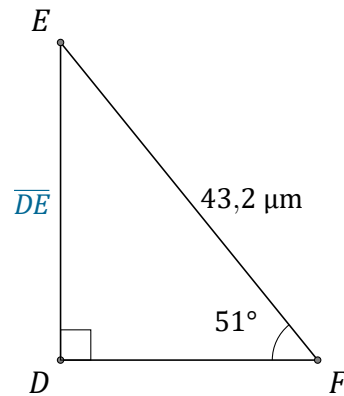
$$\alpha = \angle GJH = \underline{49,6^\circ}$$



$$\beta = \angle XYZ = \underline{52^\circ}$$



$$\overline{KN} = \underline{16,6 \text{ km}}$$



$$\overline{DE} = \underline{33,6 \mu\text{m}}$$