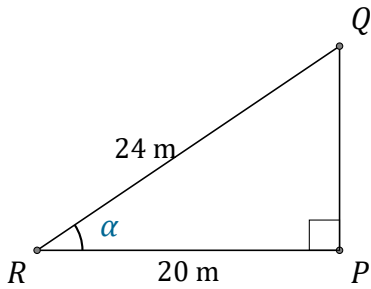


Rapports Trigonométriques (J)

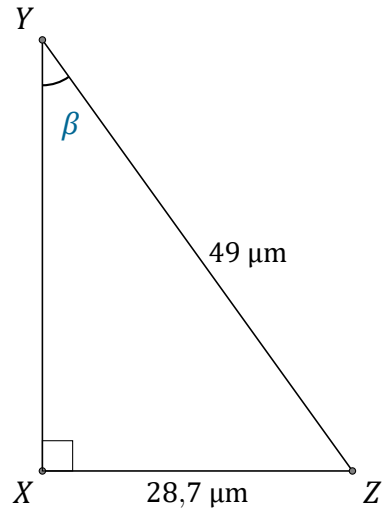
Nom: _____

Date: _____

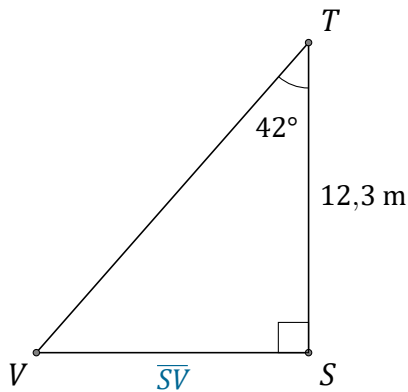
Trouvez la mesure d'un angle ou d'un côté avec les rapports trigonométriques.



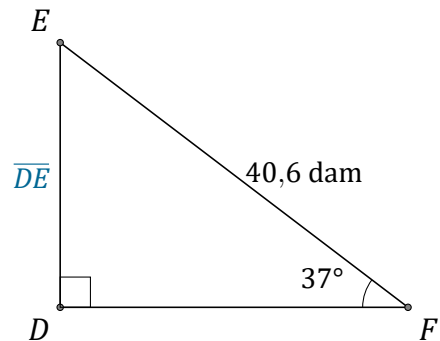
$$\alpha = \angle PRQ = \underline{\hspace{2cm}}$$



$$\beta = \angle XYZ = \underline{\hspace{2cm}}$$



$$\overline{SV} = \underline{\hspace{2cm}}$$



$$\overline{DE} = \underline{\hspace{2cm}}$$