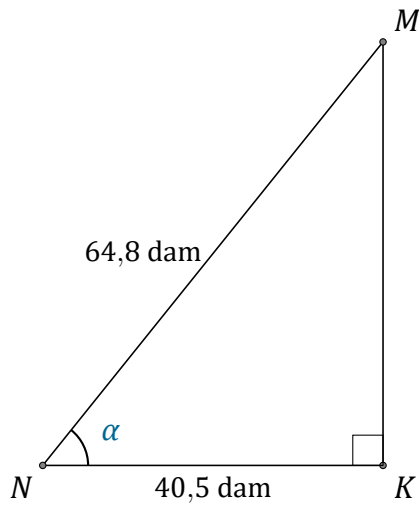


# Rapports Trigonométriques (F)

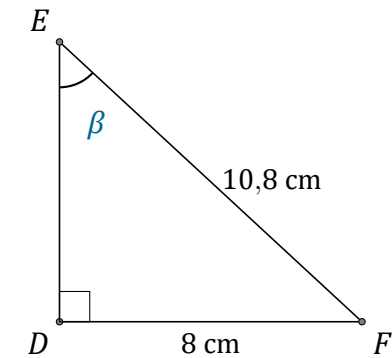
Nom: \_\_\_\_\_

Date: \_\_\_\_\_

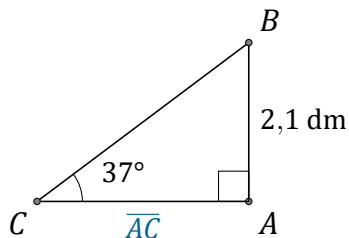
Trouvez la mesure d'un angle ou d'un côté avec les rapports trigonométriques.



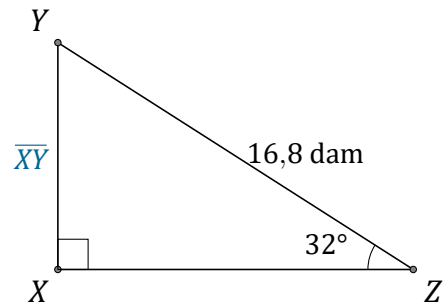
$$\alpha = \angle KNM = \underline{\hspace{2cm}}$$



$$\beta = \angle DEF = \underline{\hspace{2cm}}$$



$$\overline{AC} = \underline{\hspace{2cm}}$$



$$\overline{XY} = \underline{\hspace{2cm}}$$